

ECON® Kugelhahn Typ: 7752 Edelstahl Innengewinde (BSPP) 1000 PSI WOG



Merkmale

Typ: 7752
Norm: EN (DIN)
Bauform: 2-Wege
Gehäusekonstruktion: 2-teilig
Material Gehäuse: Edelstahl
Werkstoffqualität: 1.4408
Anschluss: Innengewinde (BSPP)
Material Spindeldichtung primär: PTFE
Material Spindeldichtung tertiär: PTFE
Material Gehäusedichtung: PTFE
Material Bedienelement: 1.4301
Min. Dauertemperatur (Medium): -10 °C
Max. Dauertemperatur (Medium): 205 °C

Anwendung

- Leichte industrielle Anwendungen bis 68 bar.

Technische Informationen

- Anschluss gemäß ISO 228-1 BSPP.
- Schwimmende Kugel.
- Druckstufe 1000 PSI WOG.
- In den Größen 0,25–3 Zoll
- Bohrung zur Hohlraumentlastung („Cavity relief“) in der Kugel.
- Ausgestattet mit verriegelbarem Hebel.

Konstruktion

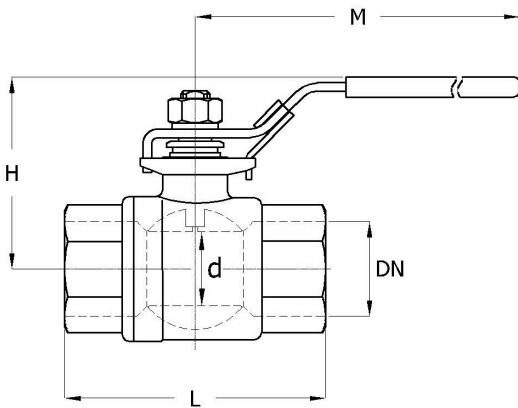
- 2-teilige Gehäusekonstruktion.
- Voller Durchgang.

Optionen

- Anschluss in NPT gemäß ASME B1.20.1
- Mit „Direct Mount“-Aufbauflansch nach ISO 5211, Typ 7752ISO.

Größentabelle:

| DN | d | L | H | M | Gewicht |
|-------------|------|-------|-----|-----|---------|
| | mm | mm | mm | mm | kg |
| 1/4" [8] | 11 | 51.5 | 48 | 103 | 0.2 |
| 3/8" [10] | 12.5 | 51.5 | 48 | 103 | 0.2 |
| 1/2" [15] | 15 | 63.5 | 50 | 103 | 0.3 |
| 3/4" [20] | 20 | 74 | 57 | 126 | 0.5 |
| 1" [25] | 25 | 86 | 67 | 144 | 0.8 |
| 1.1/4" [32] | 32 | 98 | 72 | 144 | 1.2 |
| 1.1/2" [40] | 38 | 105.5 | 93 | 189 | 1.9 |
| 2" [50] | 50 | 122 | 100 | 189 | 3 |
| 2.1/2" [65] | 63.5 | 159 | 126 | 223 | 6 |
| 3" [80] | 76 | 182 | 136 | 223 | 9.8 |



Pressure and temperature range

| Size | Temperature range | -10 | 38 | 100 | 150 | 200 | [°C] |
|-------------|-------------------|-----|----|-----|-----|-----|-------|
| 1/4" - 2" | -10°C/+200°C | 68 | 68 | 44 | 22 | 1 | [bar] |
| 2.1/2" - 3" | -10°C/+200°C | 50 | 50 | 32 | 16 | 1 | [bar] |

Pressure class 1000 PSI WOG

Die aufgeführten Informationen und Daten gelten als Ergebnis sorgfältiger, zuverlässiger und nach bestem Wissen durchgeführter Prüfungen. Wir weisen darauf hin, dass in anderen Labors und unter unterschiedlichen Prüfbedingungen, einschließlich der qualitativen Bestimmung und Vorbereitung der Muster, andere Ergebnisse erzielt werden können. Es wird keine Gewährleistung oder Garantie hinsichtlich der Genauigkeit und Richtigkeit der Informationen und Daten gegeben. Unsere Angaben befreien daher den Anwender nicht davon, eigene Eignungsprüfungen vorzunehmen. Wir behalten uns vor, Fertigungsverfahren sowie enthaltene Rohstoffe in Folge gesetzlicher Bestimmungen und des technischen Fortschritts zu ändern. Dieses Materialdatenblatt ersetzt alle vorher veröffentlichten, die hiermit ungültig werden. (Stand: Juli 2003)

| Nennweite | Gewindenorm | Druckstufe Artikel | Baulänge nach Norm | Handbedienung | Durchgang | Mit Abschließvorrichtung | Material Kugel | Material Sitz | Material Spindel | Artikel |
|-------------|-------------|--------------------|--------------------|---------------|------------------|--------------------------|----------------|---------------|------------------|----------|
| 1/4" [8] | ISO 228-1 | 1000 PSI WOG | Herstellerstandard | Handhebel | Voller Durchgang | Ja | 1.4408 | PTFE | 1.4401 | 15849160 |
| 3/8" [10] | ISO 228-1 | 1000 PSI WOG | Herstellerstandard | Handhebel | Voller Durchgang | Ja | 1.4408 | PTFE | 1.4401 | 15849014 |
| 1/2" [15] | ISO 228-1 | 1000 PSI WOG | Herstellerstandard | Handhebel | Voller Durchgang | Ja | 1.4408 | PTFE | 1.4401 | 15849076 |
| 3/4" [20] | ISO 228-1 | 1000 PSI WOG | Herstellerstandard | Handhebel | Voller Durchgang | Ja | 1.4408 | PTFE | 1.4401 | 15849285 |
| 1" [25] | ISO 228-1 | 1000 PSI WOG | Herstellerstandard | Handhebel | Voller Durchgang | Ja | 1.4408 | PTFE | 1.4401 | 15849355 |
| 1.1/4" [32] | ISO 228-1 | 1000 PSI WOG | Herstellerstandard | Handhebel | Voller Durchgang | Ja | 1.4408 | PTFE | 1.4401 | 15849230 |
| 1.1/2" [40] | ISO 228-1 | 1000 PSI WOG | Herstellerstandard | Handhebel | Voller Durchgang | Ja | 1.4408 | PTFE | 1.4401 | 15849184 |
| 2" [50] | ISO 228-1 | 1000 PSI WOG | Herstellerstandard | Handhebel | Voller Durchgang | Ja | 1.4408 | PTFE | 1.4401 | 15849292 |
| 2.1/2" [65] | ISO 228-1 | 1000 PSI WOG | Herstellerstandard | Handhebel | Voller Durchgang | Ja | 1.4408 | PTFE | 1.4401 | 15849083 |
| 3" [80] | ISO 228-1 | 1000 PSI WOG | Herstellerstandard | Handhebel | Voller Durchgang | Ja | 1.4408 | PTFE | 1.4401 | 15849191 |

Die aufgeführten Informationen und Daten gelten als Ergebnis sorgfältiger, zuverlässiger und nach bestem Wissen durchgeführter Prüfungen. Wir weisen darauf hin, dass in anderen Labors und unter unterschiedlichen Prüfbedingungen, einschließlich der qualitativen Bestimmung und Vorbereitung der Muster, andere Ergebnisse erzielt werden können. Es wird keine Gewährleistung oder Garantie hinsichtlich der Genauigkeit und Richtigkeit der Informationen und Daten gegeben. Unsere Angaben befreien daher den Anwender nicht davon, eigene Eignungsprüfungen vorzunehmen. Wir behalten uns vor, Fertigungsverfahren sowie enthaltene Rohstoffe in Folge gesetzlicher Bestimmungen und des technischen Fortschritts zu ändern. Dieses Materialdatenblatt ersetzt alle vorher veröffentlichten, die hiermit ungültig werden. (Stand: Juli 2003)