



CHEMVALVE-SCHMID Inklem terugslagklep Serie: PrimeDisc S CSD/CVD Type: 72619 Roestvaststaal (RVS) Wafer type PN40

Roestvaststalen tussenbouw terugslagklep met schotelklep en veer, drukklasse PN40.

Kenmerken

Serie: PrimeDisc S CSD/CVD

Type: 72619

Norm: EN (DIN)

Materiaal huis: Roestvaststaal (RVS)

Aansluiting: Wafer type

Norm bouwlengte: EN 558, Serie 49

Klepvorm: Schotel

Met veer: Ja

Materiaal veer: 1.4401

Min. mediumtemperatuur (continu): -10 °C

Max. drukverschil bij 20 °C: 40 bar

Toepassing

- Algemene industrie.
- Utiliteit toepassingen (HVAC).
- Corrosieve vloeistoffen en gassen.
- Stoom en olie.
- Geschikt voor horizontale en verticale (stijgende stroming) montage.
- Aanbevolen in: Utiliteit

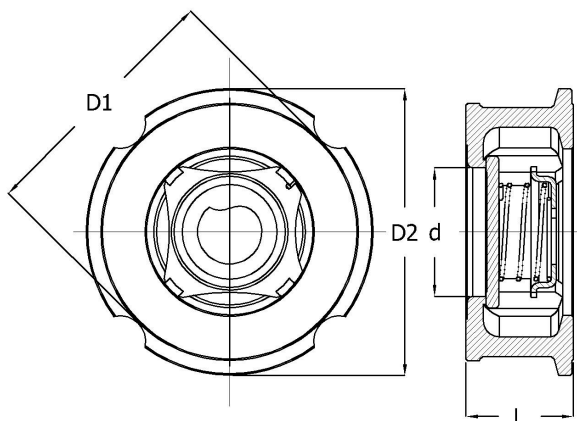
Technische informatie

- Montage tussen flenzen t/m DN100: PN10, 16, 25, 40, Class 150 of Class 300, DN125 en groter variërend per maat.
- In bepaalde maat/drukklasse combinaties voorzien van een centreerring.
- Bouwlengte: EN 558, Serie 49.
- Testen: EN 12266-1.
- Lekkage klasse EN 12266-1: met metalen of PTFE afdichting klasse D, met EPDM, NBR of FKM afdichting klasse A.
- Informatie over openingsdrukken op aanvraag.

Opties

- Leverbaar in staal type: 72617.
- Leverbaar in brons type: 72616.
- Leverbaar met stroomlijn-klep type: 632 (bouwlengte EN 558, Serie 52 i.p.v. Serie 49)
- Leverbaar in speciale materialen als Duplex, Titanium of Hastelloy.
- Leverbaar met zachte afdichting: EPDM, NBR, FKM of PTFE.
- Leverbaar in grotere maten.
- Leverbaar voor andere flens druktrappen.
- Leverbaar in hogere drukklassen type: 8570 (bouwlengte EN 558, Serie 52 i.p.v. Serie 49).
- Leverbaar met een andere openingsdruk.
- Berekening van de juiste doorlaat op basis van proces stromingsgegevens.

Maattabel:



DN	d mm	D1 mm	D2 mm	L mm	Gewicht kg
DN15 - 1/2"	15	44	51	16	0.1
DN20 - 3/4"	20	54	61	19	0.2
DN25 - 1"	25	63.5	71	22	0.3
DN32 - 1.1/4"	32	73	79.5	28	0.5
DN40 - 1.1/2"	39	82.5	92	31.5	0.7
DN50 - 2"	48	96	107	40	1.1
DN65 - 2.1/2"	62	116	127	46	1.6
DN80 - 3"	72.5	132	142	50	3
DN100 - 4"	89	152	162	60	3.5
DN125 - 5"	125	212		90	14
DN125 - 5"	125	192		90	10
DN150 - 6"	150	247		106	14
DN150 - 6"	150	218		106	14
DN150 - 6"	150	226		106	14
DN200 - 8"	200	304		140	24
DN200 - 8"	200	273		140	24
DN200 - 8"	200	283		140	24
DN200 - 8"	200	290		140	24

Drukklasse flens	Centreerring				
	Maatvoering				
	DN125	DN150	DN200	DN250	DN300
PN25			X	X	X
PN40			X	X	X
Class 150				X	X
Class 300	X	X	X	X	X

X: In deze maat/drukklasse flens combinatie wordt de centreerring meegeleverd.

Kwaliteitsklasse	Nom. binnendiameter	Normering aansluiting	Druktrap artikel	Druktrap flens	Inbouw lengte	Kv-waarde	Afdichting	Materiaal klep	Max. mediumtemperatuur (continu)	Artikel
					mm	m ³ /h				
1.4408	DN15 - 1/2"	EN (DIN)/ASME	PN40	PN10/16/25/40 en Class 150/300	16	4	EPDM	1.4404	130	14046539
1.4408	DN15 - 1/2"	EN (DIN)/ASME	PN40	PN10/16/25/40 en Class 150/300	16	4	FPM (FKM)	1.4404	200	13677011
1.4408	DN15 - 1/2"	EN (DIN)/ASME	PN40	PN10/16/25/40 en Class 150/300	16	4	Roestvaststaal (RVS)	1.4404	300	11323713
1.4408	DN20 - 3/4"	EN (DIN)/ASME	PN40	PN10/16/25/40 en Class 150/300	19	7	EPDM	1.4404	130	14046540

Disclaimer: Bij de samenstelling van de inhoud van deze informatiedrager is de grootst mogelijke zorgvuldigheid betracht. De mogelijkheid bestaat dat bepaalde informatie na verloop van tijd verandert, niet meer juist of onvolledig is. ERIKS staat niet in voor de actualiteit, juistheid en volledigheid van de geboden informatie, deze is niet bedoeld als advies. ERIKS is in geen geval aansprakelijk voor schade die ontstaat door gebruikmaking van de aangeboden informatie.

Kwaliteitsklasse	Nom. binnendiameter	Normering aansluiting	Druktrap artikel	Druktrap flens	Inbouw lengte	Kv-waarde	Afdichting	Materiaal klep	Max. mediumtemperatuur (continu)	Artikel
					mm	m³/h			°C	
1.4408	DN20 - 3/4"	EN (DIN)/ASME	PN40	PN10/16/25/40 en Class 150/300	19	7	FPM (FKM)	1.4404	200	11287340
1.4408	DN20 - 3/4"	EN (DIN)/ASME	PN40	PN10/16/25/40 en Class 150/300	19	7	PTFE	1.4404	200	14046549
1.4408	DN20 - 3/4"	EN (DIN)/ASME	PN40	PN10/16/25/40 en Class 150/300	19	7	Roestvaststaal [RVS]	1.4404	300	11323714
1.4408	DN25 - 1"	EN (DIN)/ASME	PN40	PN10/16/25/40 en Class 150/300	22	12	EPDM	1.4404	130	11032634
1.4408	DN25 - 1"	EN (DIN)/ASME	PN40	PN10/16/25/40 en Class 150/300	22	12	FPM (FKM)	1.4404	200	11461553
1.4408	DN25 - 1"	EN (DIN)/ASME	PN40	PN10/16/25/40 en Class 150/300	22	12	PTFE	1.4404	200	12140314
1.4408	DN25 - 1"	EN (DIN)/ASME	PN40	PN10/16/25/40 en Class 150/300	22	12	Roestvaststaal [RVS]	1.4404	300	11323715
1.4408	DN32 - 1.1/4"	EN (DIN)/ASME	PN40	PN10/16/25/40 en Class 150/300	28	19	EPDM	1.4404	130	14046541
1.4408	DN32 - 1.1/4"	EN (DIN)/ASME	PN40	PN10/16/25/40 en Class 150/300	28	19	FPM (FKM)	1.4404	200	12578130
1.4408	DN32 - 1.1/4"	EN (DIN)/ASME	PN40	PN10/16/25/40 en Class 150/300	28	19	PTFE	1.4404	200	14046551
1.4408	DN32 - 1.1/4"	EN (DIN)/ASME	PN40	PN10/16/25/40 en Class 150/300	28	19	Roestvaststaal [RVS]	1.4404	300	11323716
1.4408	DN40 - 1.1/2"	EN (DIN)/ASME	PN40	PN10/16/25/40 en Class 150/300	31.5	27	FPM (FKM)	1.4404	200	11387668
1.4408	DN40 - 1.1/2"	EN (DIN)/ASME	PN40	PN10/16/25/40 en Class 150/300	31.5	27	Roestvaststaal [RVS]	1.4404	300	11323717
1.4408	DN50 - 2"	EN (DIN)/ASME	PN40	PN10/16/25/40 en Class 150/300	40	45	EPDM	1.4404	130	11091200
1.4408	DN50 - 2"	EN (DIN)/ASME	PN40	PN10/16/25/40 en Class 150/300	40	45	FPM (FKM)	1.4404	200	11043437
1.4408	DN50 - 2"	EN (DIN)/ASME	PN40	PN10/16/25/40 en Class 150/300	40	45	PTFE	1.4404	200	14419163
1.4408	DN50 - 2"	EN (DIN)/ASME	PN40	PN10/16/25/40 en Class 150/300	40	45	Roestvaststaal [RVS]	1.4404	300	11323718
1.4408	DN65 - 2.1/2"	EN (DIN)/ASME	PN40	PN10/16/25/40 en Class 150/300	46	68	EPDM	1.4404	130	12951167
1.4408	DN65 - 2.1/2"	EN (DIN)/ASME	PN40	PN10/16/25/40 en Class 150/300	46	68	FPM (FKM)	1.4404	200	12589618
1.4408	DN65 - 2.1/2"	EN (DIN)/ASME	PN40	PN10/16/25/40 en Class 150/300	46	68	PTFE	1.4404	200	12577767
1.4408	DN65 - 2.1/2"	EN (DIN)/ASME	PN40	PN10/16/25/40 en Class 150/300	46	68	Roestvaststaal [RVS]	1.4404	300	11323719
1.4408	DN80 - 3"	EN (DIN)/ASME	PN40	PN10/16/25/40 en Class 150/300	50	88	FPM (FKM)	1.4404	200	11465270
1.4408	DN80 - 3"	EN (DIN)/ASME	PN40	PN10/16/25/40 en Class 150/300	50	88	Roestvaststaal [RVS]	1.4404	300	11323720

Disclaimer: Bij de samenstelling van de inhoud van deze informatiedrager is de grootst mogelijke zorgvuldigheid betracht. De mogelijkheid bestaat dat bepaalde informatie na verloop van tijd verandert, niet meer juist of onvolledig is. ERIKS staat niet in voor de actualiteit, juistheid en volledigheid van de geboden informatie, deze is niet bedoeld als advies. ERIKS is in geen geval aansprakelijk voor schade die ontstaat door gebruikmaking van de aangeboden informatie.

Kwaliteitsklasse	Nom. binnendiameter	Normering aansluiting	Druktrap artikel	Druktrap flens	Inbouwlengthe	Kv-waarde	Afdichting	Materiaal klep	Max. mediumtemperatuur (continu)	Artikel
					mm				m³/h	
1.4408	DN100 - 4"	EN (DIN)/ASME	PN40	PN10/16/25/40 en Class 150/300	60	133	EPDM	1.4404	130	14046542
1.4408	DN100 - 4"	EN (DIN)/ASME	PN40	PN10/16/25/40 en Class 150/300	60	133	FPM (FKM)	1.4404	200	12638324
1.4408	DN100 - 4"	EN (DIN)/ASME	PN40	PN10/16/25/40 en Class 150/300	60	133	Roestvaststaal (RVS)	1.4404	300	11323721
1.4408	DN125 - 5"	ASME	PN40	Class 300	90	180	EPDM	1.4408	130	14046543
1.4408	DN125 - 5"	ASME	PN40	Class 300	90	180	PTFE	1.4408	200	14046552
1.4408	DN125 - 5"	ASME	PN40	Class 300	90	180	Roestvaststaal (RVS)	1.4408	300	14046534
1.4408	DN125 - 5"	EN (DIN)/ASME	PN40	PN10/16/25/40 en Class 150	90	180	PTFE	1.4408	200	14046553
1.4408	DN125 - 5"	EN (DIN)/ASME	PN40	PN10/16/25/40 en Class 150	90	180	Roestvaststaal (RVS)	1.4408	300	10050417
1.4408	DN150 - 6"	ASME	PN40	Class 300	106	270	EPDM	1.4408	130	14046544
1.4408	DN150 - 6"	ASME	PN40	Class 300	106	270	PTFE	1.4408	200	14046554
1.4408	DN150 - 6"	ASME	PN40	Class 300	106	270	Roestvaststaal (RVS)	1.4408	300	14046535
1.4408	DN150 - 6"	EN (DIN)/ASME	PN40	PN10/16 en Class 150	106	270	PTFE	1.4408	200	14046555
1.4408	DN150 - 6"	EN (DIN)/ASME	PN40	PN10/16 en Class 150	106	270	Roestvaststaal (RVS)	1.4408	300	10050418
1.4408	DN150 - 6"	EN (DIN)	PN40	PN25/40	106	270	EPDM	1.4408	130	14046545
1.4408	DN150 - 6"	EN (DIN)	PN40	PN25/40	106	270	Roestvaststaal (RVS)	1.4408	300	14046536
1.4408	DN200 - 8"	ASME	PN40	Class 300	140	450	EPDM	1.4408	130	14046546
1.4408	DN200 - 8"	ASME	PN40	Class 300	140	450	PTFE	1.4408	200	14046556
1.4408	DN200 - 8"	ASME	PN40	Class 300	140	450	Roestvaststaal (RVS)	1.4408	300	14046537
1.4408	DN200 - 8"	EN (DIN)/ASME	PN40	PN10/16 en Class 150	140	450	EPDM	1.4408	130	13511419
1.4408	DN200 - 8"	EN (DIN)/ASME	PN40	PN10/16 en Class 150	140	450	Roestvaststaal (RVS)	1.4408	300	10050419
1.4408	DN200 - 8"	EN (DIN)	PN40	PN25	140	450	EPDM	1.4408	130	14046547
1.4408	DN200 - 8"	EN (DIN)	PN40	PN25	140	450	PTFE	1.4408	200	14046557
1.4408	DN200 - 8"	EN (DIN)	PN40	PN25	140	450	Roestvaststaal (RVS)	1.4408	300	14046538
1.4408	DN200 - 8"	EN (DIN)	PN40	PN40	140	450	EPDM	1.4408	130	14046548
1.4408	DN200 - 8"	EN (DIN)	PN40	PN40	140	450	PTFE	1.4408	200	14046558
1.4408	DN200 - 8"	EN (DIN)	PN40	PN40	140	450	Roestvaststaal (RVS)	1.4408	300	14437078

Disclaimer: Bij de samenstelling van de inhoud van deze informatiedrager is de grootst mogelijke zorgvuldigheid betracht. De mogelijkheid bestaat dat bepaalde informatie na verloop van tijd verandert, niet meer juist of onvolledig is. ERIKS staat niet in voor de actualiteit, juistheid en volledigheid van de geboden informatie, deze is niet bedoeld als advies. ERIKS is in geen geval aansprakelijk voor schade die ontstaat door gebruikmaking van de aangeboden informatie.