



CHEMVALVE-SCHMID Inklem terugslagklep Serie: ChemDisc DTEF Type: 72628 Roestvaststaal, TFM gevoerd Wafer type PN10

TFM tussenbouw terugslagklep met roestvaststalen omhulsel, schotelklep en veer, drukklasse PN10.

Dit is een dual-use of gecontroleerd artikel. Bij export van dit artikel buiten de EU is een exportvergunning vereist van de regelgevende instanties.

Kenmerken

Serie: ChemDisc DTEF

Type: 72628

Norm: EN [DIN]

Materiaal huis: Roestvaststaal, TFM gevoerd

Aansluiting: Wafer type

Met veer: Ja

Materiaal veer: Hastelloy C4, PFA ommanteld

Min. mediumtemperatuur (continu): -10 °C

Max. mediumtemperatuur (continu): 160 °C

Max. drukverschil bij 20 °C: 10 bar

Toepassing

- Algemene industrie.
- Chemische industrie.
- Levensmiddelenindustrie
- Corrosieve vloeistoffen en gassen.
- Geschikt voor horizontale en verticale (stijgende stroming) montage.
- Aanbevolen in: Chemie

Technische informatie

- Montage tussen EN [DIN] flenzen.
- Bouwlengte: EN 558, Serie 52.
- Testen: EN 12266-1.
- Lekkage klasse EN 12266-1: met PTFE of TFM afdichting klasse D, met EPDM, NBR of FKM afdichting klasse A.
- TFM materiaal is zwart, geleidend (Atex) en geschikt voor voedingsmiddelen (FDA, EC1935/2004).
- Informatie over openingsdrukken op aanvraag.

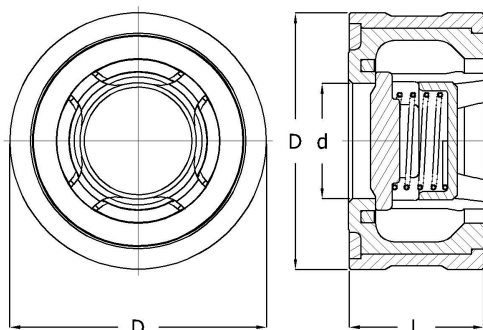
Opties

- Leverbaar met zachte afdichting: EPDM, NBR, of FKM.
- Leverbaar in grotere maten.
- Leverbaar voor Class 150 flenzen.
- Berekening van de juiste doorlaat op basis van proces stromingsgegevens.

Disclaimer: Bij de samenstelling van de inhoud van deze informatiedrager is de grootst mogelijke zorgvuldigheid betracht. De mogelijkheid bestaat dat bepaalde informatie na verloop van tijd verandert, niet meer juist of onvolledig is. ERIKS staat niet in voor de actualiteit, juistheid en volledigheid van de geboden informatie, deze is niet bedoeld als advies. ERIKS is in geen geval aansprakelijk voor schade die ontstaat door gebruikmaking van de aangeboden informatie.

Maattabel:

DN	d mm	D mm	L mm	Gewicht kg
DN20	20	61	31.5	0.1
DN25	25	71	35.5	0.3
DN32	32	82	40	0.4
DN40	40	92	45	0.55
DN50	50	107	56	0.8
DN65	65	127	63	1.3
DN80	80	142	71	2.5



Kwaliteitsklasse	Nom. binnendiameter	Normering aansluiting	Druktrap artikel	Norm bouw lengte	Inbouw lengte	Klep vorm	Kv-waarde	Afdichting	Materiaal klep	Artikel
					mm		m ³ /h			
1.4301 met TFM geleidende voering (zwart)	DN20	EN (DIN)	PN10	EN 558, Serie 52	31.5	Schotel	5.7	TFM	TFM geleidend (zwart)	14046559
1.4301 met TFM geleidende voering (zwart)	DN25	EN (DIN)	PN10	EN 558, Serie 52	35.5	Schotel	11.1	TFM	TFM geleidend (zwart)	13494020
1.4301 met TFM geleidende voering (zwart)	DN32	EN (DIN)	PN10	EN 558, Serie 52	40	Schotel	21.2	TFM	TFM geleidend (zwart)	14046560
1.4301 met TFM geleidende voering (zwart)	DN40	EN (DIN)	PN10	EN 558, Serie 52	45	Schotel	21.6	TFM	TFM geleidend (zwart)	14046561
1.4301 met TFM geleidende voering (zwart)	DN50	EN (DIN)	PN10	EN 558, Serie 52	56	Schotel	41.73	TFM	TFM geleidend (zwart)	14046562
1.4301 met TFM geleidende voering (zwart)	DN65	EN (DIN)	PN10	EN 558, Serie 52	63	Schotel	70.5	TFM	TFM geleidend (zwart)	14046563
1.4301 met TFM geleidende voering (zwart)	DN80	EN (DIN)	PN10	EN 558, Serie 52	71	Schotel	91.33	TFM	TFM geleidend (zwart)	14046564

Disclaimer: Bij de samenstelling van de inhoud van deze informatiedrager is de grootst mogelijke zorgvuldigheid betracht. De mogelijkheid bestaat dat bepaalde informatie na verloop van tijd verandert, niet meer juist of onvolledig is. ERIKS staat niet in voor de actualiteit, juistheid en volledigheid van de geboden informatie, deze is niet bedoeld als advies. ERIKS is in geen geval aansprakelijk voor schade die ontstaat door gebruikmaking van de aangeboden informatie.