



CHEMVALVE-SCHMID Inklem terugslagklep Serie: PrimeSwing CSC Type: 72827ST Staal Wafer type PN40

Stalen tussenbouw terugslagklep met scharnierende klep, drukklasse PN40.

Kenmerken

Serie: PrimeSwing CSC

Type: 72827ST

Norm: EN (DIN)

Materiaal huis: Staal

Kwaliteitsklasse: 1.0619

Aansluiting: Wafer type

Normering aansluiting: EN (DIN)/ ASME

Norm bouwlengte: Fabrikant standaard

Met veer: Nee

Max. drukverschil bij 20 °C: 40 bar

Toepassing

- Algemene industrie.
- Neutrale vloeistoffen en gassen.
- Geschikt voor horizontale en verticale (stijgende stroming) montage.

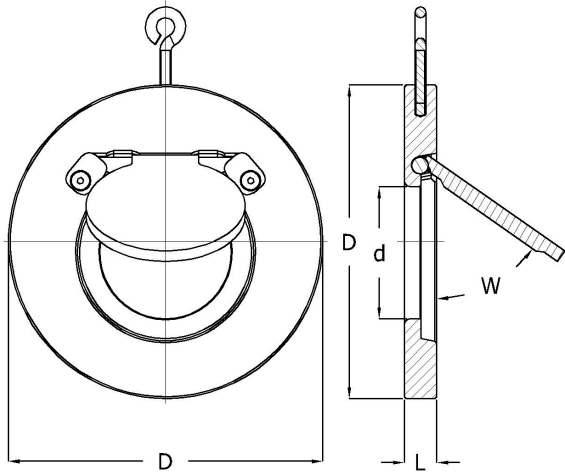
Technische informatie

- Montage tussen EN (DIN) en/of ASME flenzen, variërend per maat.
- In bepaalde maat/drukklasse combinaties voorzien van een centreerring.
- Zeer korte inbouwlengte.
- Licht gewicht.
- Voorzien van hijsoog.
- Testen: EN 12266-1.
- Lekkage klasse EN 12266-1: met metalen of PTFE afdichting klasse D, met EPDM, NBR of FKM afdichting klasse A.
- Informatie over openingsdrukken op aanvraag.

Opties

- Leverbaar met veer type: 72828ST.
- Leverbaar in roestvaststaal type: 72827RVS.
- Leverbaar in polypropyleen type: 72827PP.
- Leverbaar in versterkt PTFE type: 72827RPTFE
- Leverbaar met zachte afdichting: EPDM, NBR, FKM of PTFE.
- Leverbaar in grotere maten.
- Leverbaar met O-ring in flensafdichtingsvlakken, ter vervanging van flenspakkingen.
- Berekening van de juiste doorlaat op basis van proces stromingsgegevens.

Maattabel:



DN	d mm	D mm	L mm	W °	Gewicht kg
DN50 - 2"	25	107	16.5	55	1.2
DN65 - 2.1/2"	38	127	16.5	60	1.6
DN80 - 3"	46	133	17.5	55	2.1
DN80 - 3"	46	142	17.5	55	2.1
DN100 - 4"	71.5	177	17.5	55	2.6
DN100 - 4"	71.5	162	17.5	55	2.6
DN100 - 4"	71.5	170	17.5	55	2.6
DN125 - 5"	95	212	19.5	55	4
DN125 - 5"	95	192	19.5	55	4
DN150 - 6"	114	247	19.5	60	6
DN150 - 6"	114	218	19.5	60	6
DN150 - 6"	114	226	19.5	60	6
DN200 - 8"	140	304	30	55	12
DN200 - 8"	140	273	30	55	12
DN200 - 8"	140	283	30	55	12
DN200 - 8"	140	290	30	55	12
DN250 - 10"	188	328	30	50	17
DN250 - 10"	188	352	30	50	17
DN300 - 12"	216	378	34	50	28
DN300 - 12"	216	400	34	50	28
DN300 - 12"	216	417	34	50	28

Drukklasse flens	Centreerring					
	Maatvoering					
	DN100	DN125	DN150	DN200	DN250	DN300
PN25	X		X	X	X	X
PN40	X		X	X	X	X
Class 150	X				X	X
Class 300	X	X	X	X	X	X

X: In deze Maat/Drukklasse flens combinatie wordt de centreerring meegeleverd.

Nom. binnendiameter	Druktrap artikel	Druktrap flens	Inbouwlengte mm	Klepvorm	Kv-waarde m³/h	Afdichting	Materiaal klep	Min. mediumtemperatuur (continu) °C	Max. mediumtemperatuur (continu) °C	Artikel
DN50 - 2"	PN40	PN10/16/25/40 en Class 300	16.5	Scharnierende klep	54	NBR	1.4408	-10	120	11587232
DN65 - 2.1/2"	PN40	PN10/16/25/40 en Class 300	16.5	Scharnierende klep	75	NBR	1.4408	-10	120	11587233
DN80 - 3"	PN40	Class 150	17.5	Scharnierende klep	112	NBR	1.4408	-10	120	13642009

Disclaimer: Bij de samenstelling van de inhoud van deze informatiedrager is de grootst mogelijke zorgvuldigheid betracht. De mogelijkheid bestaat dat bepaalde informatie na verloop van tijd verandert, niet meer juist of onvolledig is. ERIKS staat niet in voor de actualiteit, juistheid en volledigheid van de geboden informatie, deze is niet bedoeld als advies. ERIKS is in geen geval aansprakelijk voor schade die ontstaat door gebruikmaking van de aangeboden informatie.

Nom. binnendiameter	Druktrap artikel	Druktrap flens	Inbouwlengte	Klepvorm	Kv-waarde	Afdichting	Materiaal klep	Min. mediu-temperatuur (continu)	Max. mediu-temperatuur (continu)	Artikel
			mm					°C	°C	
				m³/h						
DN80 - 3"	PN40	PN10/16/25/40 en Class 300	17.5	Scharnierende klep	112	EPDM	1.4408	-10	130	12950985
DN80 - 3"	PN40	PN10/16/25/40 en Class 300	17.5	Scharnierende klep	112	FPM (FKM)	1.4408	-10	200	13641993
DN80 - 3"	PN40	PN10/16/25/40 en Class 300	17.5	Scharnierende klep	112	NBR	1.4408	-10	120	11587234
DN100 - 4"	PN40	Class 300	17.5	Scharnierende klep	228	EPDM	1.0619	-10	130	14046613
DN100 - 4"	PN40	Class 300	17.5	Scharnierende klep	228	NBR	1.0619	-10	120	14046629
DN100 - 4"	PN40	Class 300	17.5	Scharnierende klep	228	Staal	1.0619	-10	300	14046597
DN100 - 4"	PN40	PN10/16	17.5	Scharnierende klep	228	EPDM	1.0619	-10	130	13528352
DN100 - 4"	PN40	PN10/16	17.5	Scharnierende klep	228	NBR	1.0619	-10	120	10050533
DN100 - 4"	PN40	PN10/16	17.5	Scharnierende klep	228	Staal	1.0619	-10	300	14046598
DN100 - 4"	PN40	PN25/40 en Class 150	17.5	Scharnierende klep	228	EPDM	1.0619	-10	130	14046615
DN100 - 4"	PN40	PN25/40 en Class 150	17.5	Scharnierende klep	228	NBR	1.0619	-10	120	14046630
DN100 - 4"	PN40	PN25/40 en Class 150	17.5	Scharnierende klep	228	Staal	1.0619	-10	300	14046599
DN125 - 5"	PN40	Class 300	19.5	Scharnierende klep	342	EPDM	1.0619	-10	130	14046616
DN125 - 5"	PN40	Class 300	19.5	Scharnierende klep	342	NBR	1.0619	-10	120	14046631
DN125 - 5"	PN40	Class 300	19.5	Scharnierende klep	342	Staal	1.0619	-10	300	14046601
DN125 - 5"	PN40	PN10/16/25/40 en Class 150	19.5	Scharnierende klep	342	EPDM	1.0619	-10	130	13528385
DN125 - 5"	PN40	PN10/16/25/40 en Class 150	19.5	Scharnierende klep	342	NBR	1.0619	-10	120	10050534
DN125 - 5"	PN40	PN10/16/25/40 en Class 150	19.5	Scharnierende klep	342	Staal	1.0619	-10	300	14046602
DN150 - 6"	PN40	Class 300	19.5	Scharnierende klep	490	EPDM	1.0619	-10	130	14046617
DN150 - 6"	PN40	Class 300	19.5	Scharnierende klep	490	NBR	1.0619	-10	120	14046633
DN150 - 6"	PN40	Class 300	19.5	Scharnierende klep	490	Staal	1.0619	-10	300	14046603
DN150 - 6"	PN40	PN10/16 en Class 150	19.5	Scharnierende klep	490	EPDM	1.0619	-10	130	13492426
DN150 - 6"	PN40	PN10/16 en Class 150	19.5	Scharnierende klep	490	NBR	1.0619	-10	120	10050535
DN150 - 6"	PN40	PN10/16 en Class 150	19.5	Scharnierende klep	490	Staal	1.0619	-10	300	14046604
DN150 - 6"	PN40	PN25/40	19.5	Scharnierende klep	490	EPDM	1.0619	-10	130	14046620
DN150 - 6"	PN40	PN25/40	19.5	Scharnierende klep	490	NBR	1.0619	-10	120	14046634
DN150 - 6"	PN40	PN25/40	19.5	Scharnierende klep	490	Staal	1.0619	-10	300	14046605
DN200 - 8"	PN40	Class 300	30	Scharnierende klep	810	EPDM	1.0619	-10	130	14046621
DN200 - 8"	PN40	Class 300	30	Scharnierende klep	810	NBR	1.0619	-10	120	14046635
DN200 - 8"	PN40	Class 300	30	Scharnierende klep	810	Staal	1.0619	-10	300	14046606
DN200 - 8"	PN40	PN10/16 en Class 150	30	Scharnierende klep	810	NBR	1.0619	-10	120	10050536
DN200 - 8"	PN40	PN10/16 en Class 150	30	Scharnierende klep	810	Staal	1.0619	-10	300	13641970
DN200 - 8"	PN40	PN25	30	Scharnierende klep	810	EPDM	1.0619	-10	130	14046622
DN200 - 8"	PN40	PN25	30	Scharnierende klep	810	NBR	1.0619	-10	120	14046636

Disclaimer: Bij de samenstelling van de inhoud van deze informatiedrager is de grootst mogelijke zorgvuldigheid betracht. De mogelijkheid bestaat dat bepaalde informatie na verloop van tijd verandert, niet meer juist of onvolledig is. ERIKS staat niet in voor de actualiteit, juistheid en volledigheid van de geboden informatie, deze is niet bedoeld als advies. ERIKS is in geen geval aansprakelijk voor schade die ontstaat door gebruikmaking van de aangeboden informatie.

Nom. binnendiameter	Druktrap artikel	Druktrap flens	Inbouwlengte	Klepvorm	Kv-waarde	Afdichting	Materiaal klep	Min. mediumtemperatuur (continu)	Max. mediumtemperatuur (continu)	Artikel
								°C	°C	
			mm		m ³ /h					
DN200 - 8"	PN40	PN25	30	Scharnierende klep	810	Staal	1.0619	-10	300	14046607
DN200 - 8"	PN40	PN40	30	Scharnierende klep	810	EPDM	1.0619	-10	130	14046623
DN200 - 8"	PN40	PN40	30	Scharnierende klep	810	NBR	1.0619	-10	120	14046637
DN200 - 8"	PN40	PN40	30	Scharnierende klep	810	Staal	1.0619	-10	300	14046608
DN250 - 10"	PN40	PN10/16	30	Scharnierende klep	1.5	EPDM	1.0619	-10	130	14046624
DN250 - 10"	PN40	PN10/16	30	Scharnierende klep	1500	NBR	1.0619	-10	120	10050537
DN250 - 10"	PN40	PN40 en Class 300	30	Scharnierende klep	1.5	EPDM	1.0619	-10	130	14046625
DN250 - 10"	PN40	PN40 en Class 300	30	Scharnierende klep	1500	NBR	1.0619	-10	120	14046638
DN250 - 10"	PN40	PN40 en Class 300	30	Scharnierende klep	1.5	Staal	1.0619	-10	300	14046609
DN300 - 12"	PN40	PN10/16	34	Scharnierende klep	2076	EPDM	1.0619	-10	130	14046626
DN300 - 12"	PN40	PN10/16	34	Scharnierende klep	2076	NBR	1.0619	-10	120	10050538
DN300 - 12"	PN40	PN10/16	34	Scharnierende klep	2076	Staal	1.0619	-10	300	14046610
DN300 - 12"	PN40	PN25 en Class 150	34	Scharnierende klep	2076	EPDM	1.0619	-10	130	14046627
DN300 - 12"	PN40	PN25 en Class 150	34	Scharnierende klep	2076	NBR	1.0619	-10	120	14046639
DN300 - 12"	PN40	PN25 en Class 150	34	Scharnierende klep	2076	Staal	1.0619	-10	300	14046611
DN300 - 12"	PN40	PN40 en Class 300	34	Scharnierende klep	2076	EPDM	1.0619	-10	130	14046628
DN300 - 12"	PN40	PN40 en Class 300	34	Scharnierende klep	2076	NBR	1.0619	-10	120	14046640
DN300 - 12"	PN40	PN40 en Class 300	34	Scharnierende klep	2076	Staal	1.0619	-10	300	14046612

Disclaimer: Bij de samenstelling van de inhoud van deze informatiedrager is de grootst mogelijke zorgvuldigheid betracht. De mogelijkheid bestaat dat bepaalde informatie na verloop van tijd verandert, niet meer juist of onvolledig is. ERIKS staat niet in voor de actualiteit, juistheid en volledigheid van de geboden informatie, deze is niet bedoeld als advies. ERIKS is in geen geval aansprakelijk voor schade die ontstaat door gebruikmaking van de aangeboden informatie.