



ECON® Vlinderklep Type: 4630 KIWA Nodulair gietijzer/ Duplex Centrisch Vrij aseinde Flens



Kenmerken

Type: 4630 KIWA
Norm: EN [DIN]
Klepontwerp: Centrisch
Materiaal huis: Nodulair gietijzer
Kwaliteitsklasse: EN-JS1030
Oppervlaktebescherming: Verf min. 250 µm
Aansluiting: Flens
Normering aansluiting: EN [DIN]
Norm bouw lengte: EN 558, Serie 13
Bediening: Vrij aseinde
Norm topflens: ISO 5211 Direct Mount
Voering huis: Vast ge vulkaniseerd
Materiaal klepblad: Duplex

Toepassing

- Voor drinkwater tot maximaal 30 °C.
- Geschikt voor vacuüm toepassingen.

Technische informatie

- Dubbelflens type vlinderklep met centrische klep.
- Robuuste constructie met doorlopende as.
- Korte bouw lengte volgens ISO 5752 / EN 558 serie 13 [DIN 3202 F16].
- Aan het huis vast ge vulkaniseerde voering doorlopend over de flens afdichtingsvlakken.
- Standaard voorzien van uitwendige epoxy coating RAL 5015 met laagdikte 250µm.
- Uitgevoerd met kaal aseinde [zonder bediening].
- Huis geschikt voor montage tussen flenzen volgens DIN PN10 of PN16.

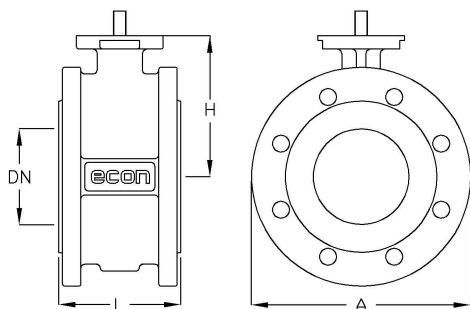
Goedkeuring

- Volledig gecertificeerd conform de KIWA beoordelingsrichtlijn K602 voor gebruik in drinkwater transport en drinkwaterdistributiesystemen.

Opties

- Andere materialen en/of drukklassen.
- Leverbaar met EN 10204.31 certificaat.
- Voorzien van handgreep, wormwielkast, pneumatische, elektrische of hydraulische actuator.
- Positieterugmelding op handbediende of geautomatiseerde kleppen.
- Coating op klant specificaties.

Maattabel:



DN	A mm	H mm	L mm	Gewicht kg
DN40	165	113	106	8
DN50	165	118	108	7
DN65	185	126	112	9
DN80	200	133	114	10
DN350	505	315	190	170
DN400	565	350	216	101
DN450	615	375	222	123
DN500	670	415	229	170
DN600	780	465	267	231

Nom. binnendiameter	Druktrap artikel	Inbouwlengthe mm	Materiaal voering	Kwaliteitsklasse klepblad	Materiaal spindel	Kwaliteitsklasse spindel	Min. mediumtemp-eratuur [continu] °C	Max. mediumtemp-eratuur [continu] °C	Artikel
DN40	PN10	106	EPDM-KIWA	1.4470	Duplex	1.4462	-10	30	14392941
DN50	PN10	108	EPDM-KIWA	1.4470	Duplex	1.4462	-10	30	12362563
DN65	PN10	112	EPDM-KIWA	1.4470	Duplex	1.4462	-10	30	12726007
DN80	PN10	114	EPDM-KIWA	1.4470	Duplex	1.4462	-10	30	12726008
DN350	PN10	190	EPDM-KIWA	1.4470	Duplex	1.4462	-10	30	12641692
DN400	PN10	216	EPDM-KIWA	1.4470	Duplex	1.4462	-10	30	12270225
DN450	PN10	222	EPDM-KIWA	1.4470	Duplex	1.4462	-10	30	12726004
DN500	PN10	229	EPDM-KIWA	1.4470	Duplex	1.4462	-10	30	12726005
DN600	PN10	267	EPDM-KIWA	1.4470	Duplex	1.4462	-10	30	12726006

Disclaimer: Bij de samenstelling van de inhoud van deze informatiedrager is de grootst mogelijke zorgvuldigheid betracht. De mogelijkheid bestaat dat bepaalde informatie na verloop van tijd verandert, niet meer juist of onvolledig is. ERIKS staat niet in voor de actualiteit, juistheid en volledigheid van de geboden informatie, deze is niet bedoeld als advies. ERIKS is in geen geval aansprakelijk voor schade die ontstaat door gebruikmaking van de aangeboden informatie.