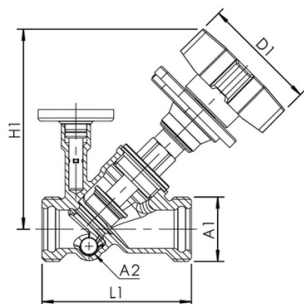


KEMPER Inregelafsluiter fig. 2429KB brons buitendraad



Toepassingsgebied

- Voor hydraulische evenwicht op deelring- of verdiepingsniveau in circulerende warmwatersystemen.

Bijzonderheden

- Inclusief wijzerthermometer.
- Kunststoffen delen met KTW- en W270-certificaat.
- Afsluitbaar (zonder verandering voorinstelling).
- Vrij van dode ruimtes.
- Kemper MULTI-FIX-PLUS.
- Optioneel: vul-aftapkraan 1/4" [DN15-50] slangaansluiting 3/4", PT 1000, monsterafnamekraan.
- D.m.v. koppelingen aansluitbaar op alle gangbare leidingverbindingssystemen.
- Eenvoudig om te bouwen naar gewenste uitvoering.

Kenmerken

Materiaal huis: Brons

Kwaliteitsklasse: CuSn5Zn5Pb2

Aansluiting: Buitendraad (BSPP)

Regeling: Statisch

Toepassing: CV water en tapwater

Met meetnippels: Nee

Afdichting: PTFE

Materiaal kopstuk: CC491K

Max. mediumtemperatuur (continu): 100 °C

Met thermometer: Ja

Met standaardwijzer: Ja

Toepassing

- Aanbevolen in: Utiliteit

Nom. binnendiameter	Druktrap artikel	Kvs-waarde m ³ /h	Artikel
2" (50)	PN16	11.3	13389153
DN15	PN16	5	13389139
DN20	PN16	6.4	13389140
DN25	PN16	10.05	13389141
DN32	PN16	10.5	13368500
DN40	PN16	11	13389142

Disclaimer: Bij de samenstelling van de inhoud van deze informatiedrager is de grootst mogelijke zorgvuldigheid betracht. De mogelijkheid bestaat dat bepaalde informatie na verloop van tijd verandert, niet meer juist of onvolledig is. ERIKS staat niet in voor de actualiteit, juistheid en volledigheid van de geboden informatie, deze is niet bedoeld als advies. ERIKS is in geen geval aansprakelijk voor schade die ontstaat door gebruikmaking van de aangeboden informatie.