



ECON® Vlinderklep Type: 6821 Nodulair gietijzer/ Aluminiumbrons Knijphandgreep Lugtype

Kenmerken

- Type:** 6821
- Norm:** EN (DIN)
- Klepontwerp:** Centrisch
- Materiaal huis:** Nodulair gietijzer
- Kwaliteitsklasse:** EN-JS1030
- Oppervlaktebescherming:** Polyester poeder gecoat min. 200µm
- Aansluiting:** Lugtype
- Normering aansluiting:** EN (DIN)
- Norm bouwlengte:** EN 558, Serie 20
- Bediening:** Knijphandgreep
- Norm topflens:** ISO 5211 Direct Mount
- Voering huis:** Verwisselbaar
- Materiaal klepblad:** Aluminiumbrons
- Kwaliteitsklasse klepblad:** CC333G
- Materiaal bediening:** Temperijzer

Toepassing

- Industriële toepassingen als water, koolwaterstoffen en licht-corrosieve vloeistoffen en gassen.
- Utiliteitssystemen (HVAC).
- Vooral geschikt voor zeewater door aluminiumbronzen klepblad.
- Vacuüm systemen.

Technische informatie

- Voorzien van verwisselbare voering ge vulkaniseerd op fenol of aluminium back-up ring.
- 1-delige spindel in anti-blowout uitvoering.
- Met ISO 5211 "Direct Mount" top-flens.
- Lange nek voor isolatie doeleinden.
- Drie-punts spindellager voor hoog lifecycle management.
- Gegroefde spindel-klepblad verbinding voor DN25-200.
- Bronzen lagerbussen.
- Huis is voorzien van polyester poeder coating minimale dikte 200µm, in Ral kleur 5015.
- Met handgreep uitgevoerd.
- Maatvoering in DN25-DN200 [1" - 8"].
- Drukklassen flensaansluiting voor DN25-150 [1" - 6"]: PN10 en PN16 of Class 150, DN200 [8"]: PN10 of PN16 of Class 150.
- Maximale medium temperatuur afhankelijk van de voering: EPDM -10/+110 °C, NBR -10/+80 °C, FPM (FKM) -10/+180 °C.

Constructie

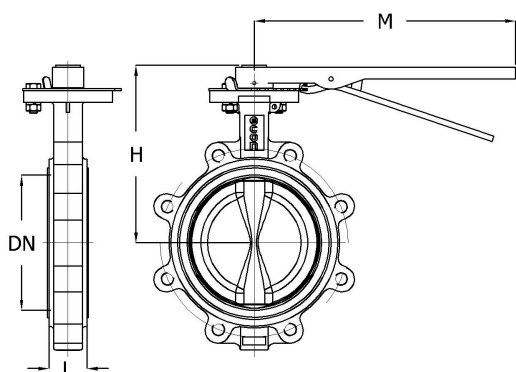
- Lug type aansluiting.
- Design volgens EN593, API 609 en ASME B16.34.
- Standaard design drukklassen voor DN25-DN150 is PN16 en voor DN200 PN10 of PN16.
- Bouwlengte volgens EN 558 Serie 20, ISO 5752 Serie 20 en API 609 Category A.
- Geschikt voor montage met flenzen volgens EN 1092-1 (flens type 11) en ASME B16.5.
- Alleen als eindafsluiter te gebruiken indien gemonteerd tussen 2 flenzen.
- Bidirectioneel bubble tight shutoff volgens EN 12266 en API 598.

Opties

- Wormwielkast, pneumatische, elektrische of (elektro) hydraulische aandrijvingen.
- Positieterugmelding op hand of geautomatiseerde kleppen.

Maattabel:

DN	H mm	L mm	M mm	Gewicht kg
DN32	145	32	195	2.6
DN40	145	33	195	2.8
DN50	173	43	265	4.4
DN65	186	46	265	5
DN80	192	46	265	5.5
DN100	212	52	265	8.3
DN125	228	56	265	11
DN150	242	56	328	12
DN200	277	60	386	18.7



DN	Voering	Druk- en temperatuur bereik		
		Drukklasse	Temperatuur bereik	Max. werkdruk
DN25-DN150	NBR of EPDM	PN16	NBR -10°/+80°C, EPDM -10°/+110°C	16 bar
DN200	NBR of EPDM	PN10	NBR -10°/+80°C, EPDM -10°/+110°C	10 bar

Nom. binnendiameter	Druktrap artikel	Druktrap flens	Inbouw lengte mm	Materiaal voering	Materiaal spindel	Kwaliteitsklasse spindel	Min. mediumtemp- eratuur (continu)	Max. mediumtemp- eratuur (continu)	Artikel
							°C	°C	
DN32	PN16	PN10/16	32	EPDM	Roestvaststaal [RVS]	1.4006	-10	110	13332769
DN32	PN16	PN10/16	32	NBR	Roestvaststaal [RVS]	1.4006	-10	80	13332761
DN40	PN16	PN10/16	33	EPDM	Roestvaststaal [RVS]	1.4006	-10	110	13332770
DN40	PN16	PN10/16	33	NBR	Roestvaststaal [RVS]	1.4006	-10	80	13332762
DN50	PN16	PN10/16	43	EPDM	Roestvaststaal [RVS]	1.4006	-10	110	13332771
DN50	PN16	PN10/16	43	NBR	Roestvaststaal [RVS]	1.4006	-10	80	13332763
DN65	PN16	PN10/16	46	EPDM	Roestvaststaal [RVS]	1.4006	-10	110	13332772
DN65	PN16	PN10/16	46	NBR	Roestvaststaal [RVS]	1.4006	-10	80	13332764
DN80	PN16	PN10/16	46	EPDM	Roestvaststaal [RVS]	1.4006	-10	110	13332773
DN80	PN16	PN10/16	46	NBR	Roestvaststaal [RVS]	1.4006	-10	80	13332765
DN100	PN16	PN10/16	52	EPDM	Roestvaststaal [RVS]	1.4006	-10	110	13332774
DN100	PN16	PN10/16	52	NBR	Roestvaststaal [RVS]	1.4006	-10	80	13332766
DN125	PN16	PN10/16	56	EPDM	Roestvaststaal [RVS]	1.4006	-10	110	13332775
DN125	PN16	PN10/16	56	NBR	Roestvaststaal [RVS]	1.4006	-10	80	13332767

Disclaimer: Bij de samenstelling van de inhoud van deze informatiedrager is de grootst mogelijke zorgvuldigheid betracht. De mogelijkheid bestaat dat bepaalde informatie na verloop van tijd verandert, niet meer juist of onvolledig is. ERIKS staat niet in voor de actualiteit, juistheid en volledigheid van de geboden informatie, deze is niet bedoeld als advies. ERIKS is in geen geval aansprakelijk voor schade die ontstaat door gebruikmaking van de aangeboden informatie.

Nom. binnendiameter	Druktrap artikel	Druktrap flens	Inbouwlengthe mm	Materiaal voering	Materiaal spindel	Kwaliteitsklasse spindel	Min. mediumtemp- eratuur (continu) °C	Max. mediumtemp- eratuur (continu) °C	Artikel
DN150	PN16	PN10/16	56	EPDM	Roestvaststaal [RVS]	1.4006	-10	110	13332776
DN150	PN16	PN10/16	56	NBR	Roestvaststaal [RVS]	1.4006	-10	80	13332768
DN200	PN16	PN16	60	NBR	Roestvaststaal [RVS]	1.4057	-10	80	13332788

Disclaimer: Bij de samenstelling van de inhoud van deze informatiedrager is de grootst mogelijke zorgvuldigheid betracht. De mogelijkheid bestaat dat bepaalde informatie na verloop van tijd verandert, niet meer juist of onvolledig is. ERIKS staat niet in voor de actualiteit, juistheid en volledigheid van de geboden informatie, deze is niet bedoeld als advies. ERIKS is in geen geval aansprakelijk voor schade die ontstaat door gebruikmaking van de aangeboden informatie.