



ARI Tweewegregelafsluiter fig. 2532 serie 25.448 nodulair gietijzer pneumatisch flens

Kenmerken

Serie: 25.448
Type: 2532
Functie: Regelafsluiter
Materiaal huis: Nodulair gietijzer
Kwaliteitsklasse: EN-JS1049
Aansluiting: Flens
Normering aansluiting: EN 1092-1/02
Grondkarakteristiek: Equiprocentueel
Regelkegel: Parabool kegel
Regelbereik: 50:1
Lekklasse: IV EN60534-4
Type spindelafdichting: Dakmanchetten
Materiaal kopstuk: 1.0619+N
Materiaal kegel: 1.4021
Materiaal zitting: 1.4021
Materiaal spindel: 1.4021
Materiaal spindelafdichting primair: PTFE
Materiaal kopstuk pakking: Grafiet
Oppervlaktebescherming: Verf min. 30 µm
Soort aandrijving: Pneumatisch
Werking aandrijving: Veersluitend
Klepstandsteller: ECON 3301
Stuursignaal: 4 - 20 mA
Explosie veilig: Nee
Beschermingsgraad (IP-waarde): IP66
Met eindcontacten: Nee
Standindicator: 1
Handbediening: Nee
Mediumtemperatuur: -10 / 220 °C
Omgevingstemperatuur: -10 / 85 °C

Toepassing

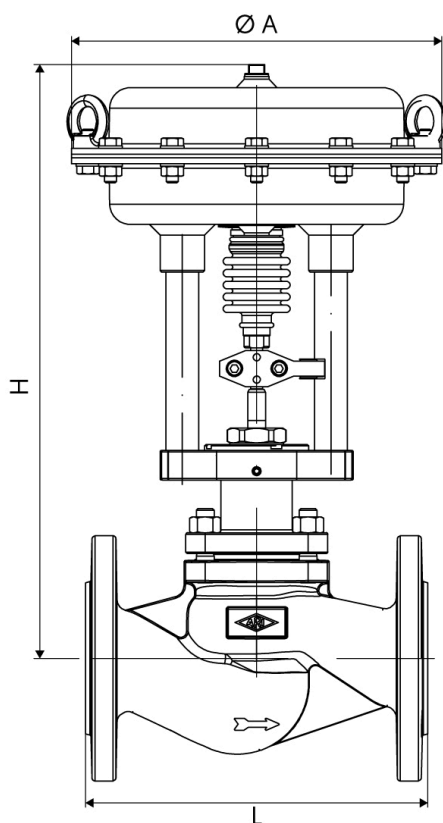
- Nauwkeurig regelen van: Water.
- Stoom.
- Koelmiddel.
- Neutrale vloeistoffen en gassen.

Technische informatie

- Compact en variabel ontwerp.
- Robuuste kegel geleiding.
- 360° Draaibare aandrijving.
- Snelkoppeling tussen klep en aandrijving.
- Groot regelbereik en nauwkeurig dankzij terug regelverhouding 50:1.
- Diverse Kvs-waarden.
- Laag lekpercentage door conische klepafdichting.
- Equiprocentuele regelkarakteristiek.
- Pneumatische DP® aandrijving met veerretour.
- Econ® serie 3300 digitale klepstandsteller.
- Fabrieksverklaring aangaande ATEX2014/34/EU beschikbaar.

Opties

- Met roestvaststalen spindelbalg geschikt voor thermische olie of vluchtige gassen.
- Diverse afdichting varianten.
- Klepstandsteller in explosie veilige uitvoering Ex-ia.
- Klepstandsteller met feed-back 4 - 20 mA en HART.



Maattabel:

DN	Aandrijving	A mm	H mm	L mm	Gewicht kg
DN15	DP30	168	354	130	11
DN20	DP30	168	354	150	12
DN25	DP30	168	369	180	13
DN32	DP30	168	369	180	15
DN32	DP32	250	378	180	20
DN40	DP30	168	384	200	17
DN40	DP32	250	393	200	22
DN50	DP30	168	391	230	20
DN50	DP32	250	400	230	25
DN65	DP32	250	407	290	31
DN65	DP33	300	458	290	37
DN80	DP32	250	429	310	38
DN80	DP33	300	480	310	44
DN80	DP34	405	549	310	74
DN100	DP32	250	445	350	50
DN100	DP33	300	496	350	56
DN100	DP34	405	565	350	86

Maat aansluiting	Druktrap artikel	Kvs-waarde	Slag mm	Typecodering aandrijving	Membraam oppervlak cm ²	Max. drukverschil in geopende stand bar	Sluitdruk bar	Met terugmelding	Artikel
DN15	PN40	0.1	10	DP30	80	40	40	Nee	13554477
DN15	PN40	0.16	10	DP30	80	40	40	Nee	13554478
DN15	PN40	0.25	10	DP30	80	40	40	Nee	13554479
DN15	PN40	0.4	10	DP30	80	40	40	Nee	13554480
DN15	PN40	0.63	10	DP30	80	40	40	Nee	13554481
DN15	PN40	1	10	DP30	80	40	40	Nee	13554482
DN15	PN40	1.6	10	DP30	80	40	40	Nee	13554483
DN15	PN40	2.5	10	DP30	80	40	40	Nee	13554484
DN15	PN40	4	10	DP30	80	40	40	Nee	13554485
DN20	PN40	0.1	10	DP30	80	40	40	Nee	13554486
DN20	PN40	0.16	10	DP30	80	40	40	Nee	13554487
DN20	PN40	0.25	10	DP30	80	40	40	Nee	13554488
DN20	PN40	0.4	10	DP30	80	40	40	Nee	13554489
DN20	PN40	0.63	10	DP30	80	40	40	Nee	13554490
DN20	PN40	1	10	DP30	80	40	40	Nee	13554491
DN20	PN40	1.6	10	DP30	80	40	40	Nee	13554492
DN20	PN40	2.5	10	DP30	80	40	40	Nee	13554493
DN20	PN40	4	10	DP30	80	40	40	Nee	13554494
DN20	PN40	6.3	10	DP30	80	40	40	Nee	13554495
DN25	PN40	1	10	DP30	80	40	40	Nee	13554496
DN25	PN40	1.6	10	DP30	80	40	40	Nee	13554497
DN25	PN40	2.5	10	DP30	80	40	40	Nee	13554498
DN25	PN40	4	10	DP30	80	40	40	Nee	13554499

Disclaimer: Bij de samenstelling van de inhoud van deze informatiedrager is de grootst mogelijke zorgvuldigheid betracht. De mogelijkheid bestaat dat bepaalde informatie na verloop van tijd verandert, niet meer juist of onvolledig is. ERIKS staat niet in voor de actualiteit, juistheid en volledigheid van de geboden informatie, deze is niet bedoeld als advies. ERIKS is in geen geval aansprakelijk voor schade die ontstaat door gebruikmaking van de aangeboden informatie.

Maat aansluiting	Druktrap artikel	Kvs-waarde	Slag	Typecodering aandrijving	Membraam oppervlak	Max. drukverschil in geopende stand	Sluitdruk	Met terugmelding	Artikel
			mm		cm ²	bar	bar		
DN25	PN40	6.3	10	DP30	80	40	40	Nee	13554500
DN25	PN40	10	10	DP30	80	40	40	Nee	13554501
DN32	PN40	1	10	DP30	80	40	40	Nee	13554502
DN32	PN40	1.6	10	DP30	80	40	40	Nee	13554503
DN32	PN40	2.5	10	DP30	80	40	40	Nee	13554504
DN32	PN40	4	10	DP30	80	40	40	Nee	13554505
DN32	PN40	6.3	10	DP30	80	40	40	Nee	13554506
DN32	PN40	10	10	DP30	80	40	40	Nee	13554507
DN32	PN40	16	15	DP32	250	40	40	Nee	13554508
DN40	PN40	6.3	10	DP30	80	40	40	Nee	13554509
DN40	PN40	10	10	DP30	80	40	40	Nee	13554510
DN40	PN40	16	15	DP32	250	40	40	Nee	13554511
DN40	PN40	25	15	DP32	250	30	40	Nee	13554512
DN50	PN40	10	10	DP30	80	40	40	Nee	13554513
DN50	PN40	16	15	DP32	250	40	40	Nee	13554514
DN50	PN40	25	15	DP32	250	30	40	Nee	13554515
DN50	PN40	40	15	DP32	250	28	28	Nee	13554516
DN65	PN25	16	15	DP32	250	25	25	Nee	13554517
DN65	PN25	25	15	DP32	250	25	25	Nee	13554518
DN65	PN25	40	15	DP32	250	25	25	Nee	13554519
DN65	PN25	63	20	DP33	400	10	25	Nee	13554520
DN80	PN25	25	15	DP32	250	25	25	Nee	13554521
DN80	PN25	40	15	DP32	250	25	25	Nee	13554522
DN80	PN25	63	20	DP33	400	10	25	Nee	13554523
DN80	PN25	100	25	DP33	400	8	16	Nee	13554524
DN80	PN25	100	25	DP34	800	8	25	Nee	13554525
DN100	PN25	40	15	DP32	250	25	25	Nee	13554526
DN100	PN25	63	20	DP33	400	10	25	Nee	13554527
DN100	PN25	100	25	DP33	400	8	16	Nee	13554528
DN100	PN25	100	25	DP34	800	8	25	Nee	13554529
DN100	PN25	160	30	DP33	400	3	8	Nee	13554530
DN100	PN25	160	30	DP34	800	3	17	Nee	13554531

Disclaimer: Bij de samenstelling van de inhoud van deze informatiedrager is de grootst mogelijke zorgvuldigheid betracht. De mogelijkheid bestaat dat bepaalde informatie na verloop van tijd verandert, niet meer juist of onvolledig is. ERIKS staat niet in voor de actualiteit, juistheid en volledigheid van de geboden informatie, deze is niet bedoeld als advies. ERIKS is in geen geval aansprakelijk voor schade die ontstaat door gebruikmaking van de aangeboden informatie.