

STAUFF Meetkoppeling met instelbare 24° DKO wartel SMK-20 type K

Testkoppeling met kogelafsluiting uit de STAUFF Test 20 serie met meetpunt aansluiting M16x2 volgens ISO 15171-2



Kenmerken

Serie: SMK-20

Type: K

Meetpuntaansluiting: M 16x2

Materiaal koppeling: Staal

Oppervlaktebescherming: Zink-Nikkel

Toepassing

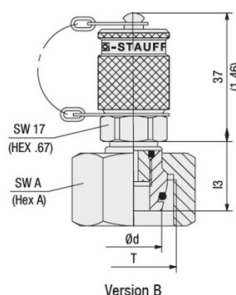
- Drukmeting en controle
- Monsterafnames in hoge- en lagedruksystemen
- Ontluchting
- Meetpuntaansluitingen volgens ISO 15171-2
- Geschikt voor hydraulische oliën en andere oliën op basis van minerale olie (let op afdichtingsmaterialen)

Technische informatie

- Stalen uitvoering met zink/nikkel coating (W3)
- Optioneel verkrijgbaar in roestvast staal V2A (W4) en V4A (W5)
- Maximale werkdruk van 630 bar
- Koppeling onder druk tot maximaal 400 bar
- Interne afdichtingen uit FKM (Viton®)
- Kogel: roestvast staal

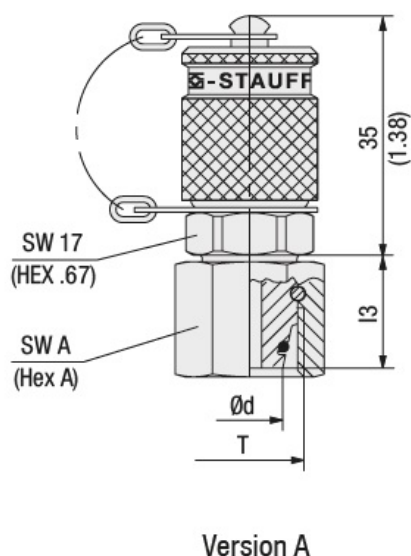
Uitvoering

- Meetkoppeling met instelbare 24° DKO wartel volgens ISO 8434-1 en ISO 2353
- Koppeling onder systeemdruk
- Lekkrije verbinding voordat de kogel zich opent
- Eenvoudige aansluiting van meet-, test- en schakelapparatuur
- Metalen beschermkap, trillingsbestendig

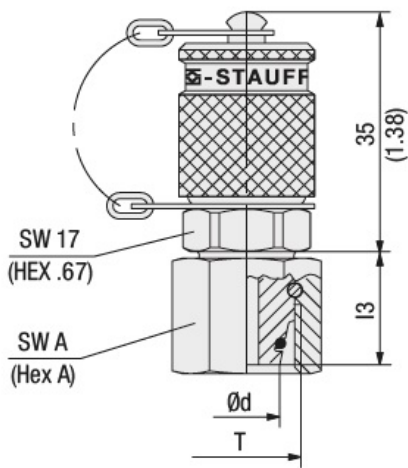


Maattabel:

d	l3	SW	SW A	T
mm	mm	mm	mm	
6	15.5	17	14	M12x1.5
6	14.5	17	17	M14x1.5
8	15.5	17	17	M14x1.5
8	16.5	17	19	M16x1.5
10	16.5	17	19	M16x1.5
10	16.5	17	22	M18x1.5
12	17.5	17	22	M18x1.5
12	17.5	17	24	M20x1.5
14	19.5	17	27	M22x1.5
15	21	17	27	M22x1.5
16	18	17	30	M24x1.5
18	19.5	17	32	M26x1.5
20	24	17	36	M30x2.0
22	20.5	17	36	M30x2.0



Disclaimer: Bij de samenstelling van de inhoud van deze informatiedrager is de grootst mogelijke zorgvuldigheid betracht. De mogelijkheid bestaat dat bepaalde informatie na verloop van tijd verandert, niet meer juist of onvolledig is. ERIKS staat niet in voor de actualiteit, juistheid en volledigheid van de geboden informatie, deze is niet bedoeld als advies. ERIKS is in geen geval aansprakelijk voor schade die ontstaat door gebruikmaking van de aangeboden informatie.



Version A

Maattabel:

d	I3	SW	SW A	T
25	26	17	46	M36x2.0
28	25	17	41	M36x2.0
30	30	17	50	M42x2.0
35	30	17	50	M45x2.0
38	34	17	60	M52x2.0
30	30	17	50	M52x2.0
42	31	17	60	M52x2.0

Type aansluiting	Aansluitmaat	Uitvoering	Afdichting	Maximale werkdruk bar	Beschermkap	Artikel
Pijpaansluiting - DKO	6L - M12x1.5	A	FKM (FPM)	315	Gekartelde metalen beschermkap	11359174
Pijpaansluiting - DKO	6L - M12x1.5	A	NBR	315	Gekartelde metalen beschermkap	11359547
Pijpaansluiting - DKO	6S - M14x1.5	A	FKM (FPM)	630	Gekartelde metalen beschermkap	11359183
Pijpaansluiting - DKO	6S - M14x1.5	A	NBR	630	Metalen beschermkap zeskant	11358962
Pijpaansluiting - DKO	6S - M14x1.5	A	NBR	630	Gekartelde metalen beschermkap	11358961
Pijpaansluiting - DKO	6S - M14x1.5	A	NBR	630	Kunststof beschermkap	11358963
Pijpaansluiting - DKO	8L - M14x1.5	A	FKM (FPM)	315	Gekartelde metalen beschermkap	11359175
Pijpaansluiting - DKO	8L - M14x1.5	A	NBR	315	Gekartelde metalen beschermkap	932590
Pijpaansluiting - DKO	8L - M14x1.5	A	NBR	315	Kunststof beschermkap	11359039
Pijpaansluiting - DKO	8S - M16x1.5	A	EPDM	630	Gekartelde metalen beschermkap	11359495
Pijpaansluiting - DKO	8S - M16x1.5	A	FKM (FPM)	630	Gekartelde metalen beschermkap	11359184
Pijpaansluiting - DKO	8S - M16x1.5	A	NBR	630	Metalen beschermkap zeskant	11359040
Pijpaansluiting - DKO	8S - M16x1.5	A	NBR	630	Gekartelde metalen beschermkap	11359226
Pijpaansluiting - DKO	8S - M16x1.5	A	NBR	630	Gekartelde metalen beschermkap	938378
Pijpaansluiting - DKO	8S - M16x1.5	A	NBR	630	Kunststof beschermkap	11359041
Pijpaansluiting - DKO	10L - M16x1.5	A	FKM (FPM)	315	Gekartelde metalen beschermkap	11359176
Pijpaansluiting - DKO	10L - M16x1.5	A	NBR	315	Gekartelde metalen beschermkap	1010544
Pijpaansluiting - DKO	10L - M16x1.5	A	NBR	315	Kunststof beschermkap	11359043
Pijpaansluiting - DKO	10S - M18x1.5	A	FKM (FPM)	630	Gekartelde metalen beschermkap	11359185
Pijpaansluiting - DKO	10S - M18x1.5	A	NBR	630	Gekartelde metalen beschermkap	938386
Pijpaansluiting - DKO	12L - M18x1.5	A	FKM (FPM)	315	Gekartelde metalen beschermkap	11359177
Pijpaansluiting - DKO	12L - M18x1.5	A	NBR	315	Metalen beschermkap zeskant	11359046

Disclaimer: Bij de samenstelling van de inhoud van deze informatiedrager is de grootst mogelijke zorgvuldigheid betracht. De mogelijkheid bestaat dat bepaalde informatie na verloop van tijd verandert, niet meer juist of onvolledig is. ERIKS staat niet in voor de actualiteit, juistheid en volledigheid van de geboden informatie, deze is niet bedoeld als advies. ERIKS is in geen geval aansprakelijk voor schade die ontstaat door gebruikmaking van de aangeboden informatie.

Type aansluiting	Aansluitmaat	Uitvoering	Afdichting	Maximale werkdruk bar	Beschermkap	Artikel
Pijpaansluiting - DKO	12L - M18x1.5	A	NBR	315	Gekartelde metalen beschermkap	904112
Pijpaansluiting - DKO	12L - M18x1.5	A	NBR	315	Gekartelde metalen beschermkap	11360348
Pijpaansluiting - DKO	12L - M18x1.5	A	NBR	315	Kunststof beschermkap	11359047
Pijpaansluiting - DKO	12S - M20x1.5	A	FKM (FPM)	630	Gekartelde metalen beschermkap	11359186
Pijpaansluiting - DKO	12S - M20x1.5	A	NBR	630	Metalen beschermkap zeskant	11359048
Pijpaansluiting - DKO	12S - M20x1.5	A	NBR	630	Gekartelde metalen beschermkap	938394
Pijpaansluiting - DKO	12S - M20x1.5	A	NBR	630	Gekartelde metalen beschermkap	11359228
Pijpaansluiting - DKO	12S - M20x1.5	A	NBR	630	Kunststof beschermkap	11359049
Pijpaansluiting - DKO	14S - M22x1.5	B	NBR	630	Gekartelde metalen beschermkap	11359327
Pijpaansluiting - DKO	15L - M22x1.5	B	FKM (FPM)	315	Gekartelde metalen beschermkap	11359178
Pijpaansluiting - DKO	15L - M22x1.5	B	NBR	315	Metalen beschermkap zeskant	11359050
Pijpaansluiting - DKO	15L - M22x1.5	B	NBR	315	Gekartelde metalen beschermkap	900478
Pijpaansluiting - DKO	15L - M22x1.5	B	NBR	315	Kunststof beschermkap	11359051
Pijpaansluiting - DKO	16S - M24x1.5	B	NBR	400	Metalen beschermkap zeskant	11359064
Pijpaansluiting - DKO	16S - M24x1.5	B	NBR	400	Gekartelde metalen beschermkap	938416
Pijpaansluiting - DKO	16S - M24x1.5	B	NBR	400	Kunststof beschermkap	11359065
Pijpaansluiting - DKO	18L - M26x1.5	B	FKM (FPM)	315	Gekartelde metalen beschermkap	11359179
Pijpaansluiting - DKO	18L - M26x1.5	B	NBR	315	Metalen beschermkap zeskant	11359053
Pijpaansluiting - DKO	18L - M26x1.5	B	NBR	315	Gekartelde metalen beschermkap	11359052
Pijpaansluiting - DKO	20S - M30x2.0	B	NBR	400	Metalen beschermkap zeskant	11359066
Pijpaansluiting - DKO	20S - M30x2.0	B	NBR	400	Gekartelde metalen beschermkap	938424
Pijpaansluiting - DKO	20S - M30x2.0	B	NBR	400	Kunststof beschermkap	11359067
Pijpaansluiting - DKO	22L - M30x2.0	B	FKM (FPM)	160	Gekartelde metalen beschermkap	11359180
Pijpaansluiting - DKO	22L - M30x2.0	B	NBR	160	Gekartelde metalen beschermkap	751723
Pijpaansluiting - DKO	25S - M36x2.0	B	FKM (FPM)	400	Gekartelde metalen beschermkap	11359187
Pijpaansluiting - DKO	25S - M36x2.0	B	NBR	400	Gekartelde metalen beschermkap	11359068
Pijpaansluiting - DKO	25S - M36x2.0	B	NBR	400	Gekartelde metalen beschermkap	938432
Pijpaansluiting - DKO	28L - M36x2.0	B	NBR	160	Gekartelde metalen beschermkap	11359056
Pijpaansluiting - DKO	28L - M36x2.0	B	NBR	160	Gekartelde metalen beschermkap	11359223
Pijpaansluiting - DKO	30S - M42x2.0	B	NBR	400	Gekartelde metalen beschermkap	11359070
Pijpaansluiting - DKO	35L - M45x2.0	B	NBR	160	Gekartelde metalen beschermkap	11359059
Pijpaansluiting - DKO	38S - M52x2.0	B	NBR	315	Gekartelde metalen beschermkap	11359073
Pijpaansluiting - DKO	38S - M52x2.0	B	NBR	400	Gekartelde metalen beschermkap	11359071
Pijpaansluiting - DKO	42L - M52x2.0	B	NBR	160	Gekartelde metalen beschermkap	11359062

Disclaimer: Bij de samenstelling van de inhoud van deze informatiedrager is de grootst mogelijke zorgvuldigheid betracht. De mogelijkheid bestaat dat bepaalde informatie na verloop van tijd verandert, niet meer juist of onvolledig is. ERIKS staat niet in voor de actualiteit, juistheid en volledigheid van de geboden informatie, deze is niet bedoeld als advies. ERIKS is in geen geval aansprakelijk voor schade die ontstaat door gebruikmaking van de aangeboden informatie.