

## VOSS Snijring Voss Ring M



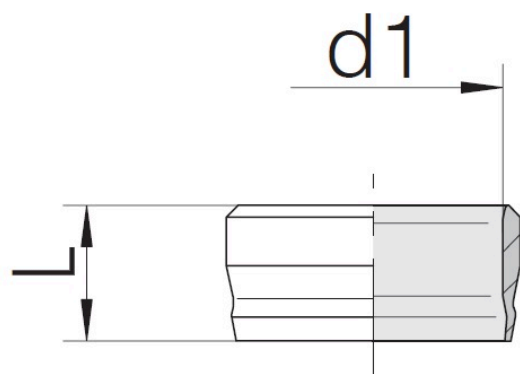
- Snijring
- L en S serie
- Materiaal: staal
- Oppervlaktebehandeling: zink-nikkel, zwart

### Kenmerken

**Materiaal:** Staal

**Oppervlaktebescherming:** Zink-Nikkel

### Maattabel:



d1	L
mm	mm
18	10.5
15	10.2
28	11.2
22	11.2
42	13.4
35	13.4
8	9.2
6	9.2
10	10
12	10
38	13.5
16	10.2
20	13
14	10.2
25	13
30	13.6

Referentiecode	Fabrikant ID	Belastingklasse [DIN 2353]	Nom. druk	Buismaat in mm	Artikel
PSR18LX	24-VRM-L18	L	PN400	18	12936409
PSR15LX	24-VRM-L15	L	PN400	15	12936408
PSR28LX	24-VRM-L28	L	PN250	28	12936411
PSR22LX	24-VRM-L22	L	PN250	22	12936410
PSR42LX	24-VRM-L42	L	PN250	42	12936946
PSR35LX	24-VRM-L35	L	PN250	35	12936412
PSR8LX	24-VRM-L/S8	L/S	PN500/800	8	12936404
PSR6LX	24-VRM-L/S6	L/S	PN500/800	6	12936391
PSR10LX	24-VRM-L/S10	L/S	PN500/800	10	12936406
PSR12LX	24-VRM-L/S12	L/S	PN400/630	12	12936407
PSR38SX	24-VRM-S38	S	PN420	38	12936418
PSR16SX	24-VRM-S16	S	PN630	16	12936414

Disclaimer: Bij de samenstelling van de inhoud van deze informatiedrager is de grootst mogelijke zorgvuldigheid betracht. De mogelijkheid bestaat dat bepaalde informatie na verloop van tijd verandert, niet meer juist of onvolledig is. ERIKS staat niet in voor de actualiteit, juistheid en volledigheid van de geboden informatie, deze is niet bedoeld als advies. ERIKS is in geen geval aansprakelijk voor schade die ontstaat door gebruikmaking van de aangeboden informatie.

Referentiecode	Fabrikant ID	Belastingklasse [DIN 2353]	Nom. druk	Buismaat in mm	Artikel
PSR20SX	24-VRM-S20	S	PN420	20	12936415
PSR14SX	24-VRM-S14	S	PN630	14	12936413
PSR25SX	24-VRM-S25	S	PN420	25	12936416
PSR30SX	24-VRM-S30	S	PN420	30	12936417

Disclaimer: Bij de samenstelling van de inhoud van deze informatiedrager is de grootst mogelijke zorgvuldigheid betracht. De mogelijkheid bestaat dat bepaalde informatie na verloop van tijd verandert, niet meer juist of onvolledig is. ERIKS staat niet in voor de actualiteit, juistheid en volledigheid van de geboden informatie, deze is niet bedoeld als advies. ERIKS is in geen geval aansprakelijk voor schade die ontstaat door gebruikmaking van de aangeboden informatie.