

ECON® Terugslagklep Type: 95 Staal Flens PN40

Gietstalen terugslagklep, met lichtende klep en geflensde deksel en flensaansluitingen, drukklasse PN40.



Kenmerken

Type: 95
Norm: EN (DIN)
Bouwworm: Recht
Materiaal huis: Staal
Kwaliteitsklasse: 1.0619+N
Oppervlaktebescherming: Standaard fabriekascoating
Aansluiting: Flens
Afwerking flens: Raised face
Norm bouwlengte: EN 558, Serie 1
Met veer: Ja
Min. mediumtemperatuur (continu): -10 °C
Max. mediumtemperatuur (continu): 450 °C
Max. drukverschil bij 20 °C: 40 bar



Toepassing

- Algemene Industrie.
- Neutrale vloeistoffen.
- Stoom, heet of koud water, olie, etc.
- Geschikt voor horizontale en verticale (stijgende stroming) montage.

Technische informatie

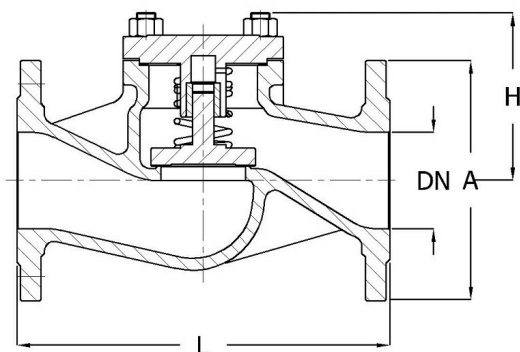
- Ontwerp: EN 16767.
- Testen: EN 12266-1.
- Openingsdruk: 0,1 bar.
- Lekkage klasse: EN 12266-1, klasse C.

Opties

- Leverbaar in roestvaststaal type: 97.
- Berekening van de juiste doorlaat op basis van proces stromingsgegevens.

Maattabel:

DN	A	H	L	Gewicht
	mm	mm	mm	kg
DN15	95	78	130	3.4
DN20	105	82	150	4.2
DN25	115	91	160	5.5
DN32	140	95	180	6.9
DN40	150	101	200	8.7
DN50	165	109	230	11.6
DN65	185	119	290	18.7
DN80	200	139	310	24.6
DN100	235	155	350	39
DN125	270	192	400	55.9
DN150	300	220	480	84.4
DN200	375	303	600	152.4
DN250	450	346	730	251.8



Druk- en temperatuur bereik

Drukklasse	-10/20°C	100°C	150°C	200°C	250°C	300°C	350°C	400°C	450°C	
PN40	40	37.3	34.7	30.2	28.4	25.8	24	23.1	22.2	[bar]

Disclaimer: Bij de samenstelling van de inhoud van deze informatiedrager is de grootst mogelijke zorgvuldigheid betracht. De mogelijkheid bestaat dat bepaalde informatie na verloop van tijd verandert, niet meer juist of onvolledig is. ERIKS staat niet in voor de actualiteit, juistheid en volledigheid van de geboden informatie, deze is niet bedoeld als advies. ERIKS is in geen geval aansprakelijk voor schade die ontstaat door gebruikmaking van de aangeboden informatie.

Terugslagkleppen | Terugslagkleppen met flensaansluiting

Nom. binnendiameter	Druktrap artikel	Inbouwlengte	Klepvorm	Kv-waarde	Afdichting	Materiaal klep	Materiaal deksel	Materiaal dekselpakking	Materiaal veer	Artikel
		mm		m ³ /h						
DN15	PN40	130	Klep	4.5	Roestvaststaal (RVS)	1.4021	1.0619+N	Grafiet	1.4310	14280654
DN20	PN40	150	Klep	6.5	Roestvaststaal (RVS)	1.4021	1.0619+N	Grafiet	1.4310	14280655
DN25	PN40	160	Klep	11	Roestvaststaal (RVS)	1.4021	1.0619+N	Grafiet	1.4310	14280656
DN32	PN40	180	Klep	16.5	Roestvaststaal (RVS)	1.4021	1.0619+N	Grafiet	1.4310	14280657
DN40	PN40	200	Klep	25	Roestvaststaal (RVS)	1.4021	1.0619+N	Grafiet	1.4310	14280658
DN50	PN40	230	Klep	40	Roestvaststaal (RVS)	1.4021	1.0619+N	Grafiet	1.4310	14280659
DN65	PN40	290	Klep	68	Roestvaststaal (RVS)	1.4021	1.0619+N	Grafiet	1.4310	14280660
DN80	PN40	310	Klep	100	Roestvaststaal (RVS)	1.4021	1.0619+N	Grafiet	1.4310	14280661
DN100	PN40	350	Klep	170	Roestvaststaal (RVS)	1.4021	1.0619+N	Grafiet	1.4310	14280662
DN125	PN40	400	Klep	270	Roestvaststaal (RVS)	1.4021	1.0619+N	Grafiet	1.4310	14280663
DN150	PN40	480	Klep	388	Roestvaststaal (RVS)	1.4021	1.0619+N	Grafiet	1.4310	14280664
DN200	PN40	600	Klep	684	Roestvaststaal (RVS)	1.4021	1.0619+N	Grafiet	1.4310	14280665
DN250	PN40	730	Klep	1010	Roestvaststaal (RVS)	1.4021	1.0619+N	Grafiet	1.4310	14280666

Disclaimer: Bij de samenstelling van de inhoud van deze informatiedrager is de grootst mogelijke zorgvuldigheid betracht. De mogelijkheid bestaat dat bepaalde informatie na verloop van tijd verandert, niet meer juist of onvolledig is. ERIKS staat niet in voor de actualiteit, juistheid en volledigheid van de geboden informatie, deze is niet bedoeld als advies. ERIKS is in geen geval aansprakelijk voor schade die ontstaat door gebruikmaking van de aangeboden informatie.