

ERIKS Cilindrische trillingdemper A NR



Met de cilindrische trillingsdemper type A van ERIKS vang je de helft van de trillingen in jouw toepassing op. Dit product bestaat uit een cilindrisch rubberen deel, dat aan beide zijden voorzien is van een externe (male) draadaansluiting. Met deze trillingsdemper monteer je een machine (bijvoorbeeld een ventilator of pomp) op een ondergrond of in een frame. Deze rubberen trillingsdemper functioneert op z'n best bij een drukbelasting. Let wel op, want als dit product op afschuiving belast wordt, wordt de maximale druk die het aankan wel zes keer zo klein. Verder is deze trillingsdemper niet geschikt voor trekbelastingen.

Kenmerken

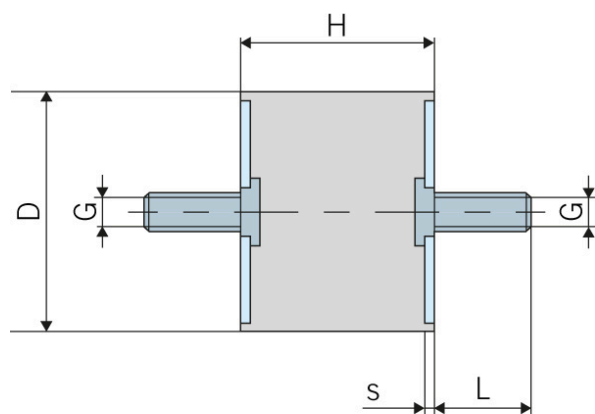
Type: A

Materiaal rubber: NR

Constructie

- De standaard uitvoering is geproduceerd met:
 Standaard hardheid: 50 Shore A
 Standaard metaalkwaliteit: ST37 gegalvaniseerd, bestand tegen een 72 uur neutrale zoutsproeitest volgens ISO9227
 Conform REACH en RoHS
 Ben je op zoek naar een andere uitvoering? Doe dan een aanvraag voor:
 Een andere hardheid: 40 of 70 Shore A
 Een ander rubbertype: NBR, EPDM of VMQ
 Een andere metaalsoort: RVS 1.4301 [AISI304] of RVS 1.4401 [AISI316]
 Specifieke conformiteit voor contact met voeding: FDA of EC1935

Maattabel:

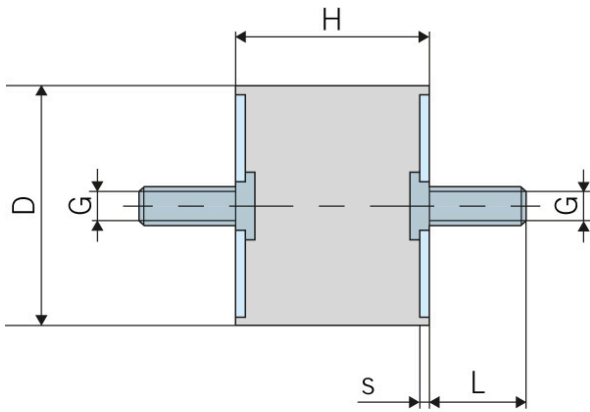


D	H	G	L	s
mm	mm		mm	mm
40	15	M8	23	2
50	15	M10	25	2
60	15	M10	25	2
75	25	M 12	37	3
80	30	M 12	37	3
150	75	M 16	46	4
6	7	M3	6	0.8
6	8	M3	6	0.8
6	10	M3	6	0.8
6	13	M3	6	0.8
8	6	M3	6	1
8	8	M3	6	1
8	10	M3	6	1
8	13	M3	6	1
8	15	M3	6	1

Disclaimer: Bij de samenstelling van de inhoud van deze informatiedrager is de grootst mogelijke zorgvuldigheid betracht. De mogelijkheid bestaat dat bepaalde informatie na verloop van tijd verandert, niet meer juist of onvolledig is. ERIKS staat niet in voor de actualiteit, juistheid en volledigheid van de geboden informatie, deze is niet bedoeld als advies. ERIKS is in geen geval aansprakelijk voor schade die ontstaat door gebruikmaking van de aangeboden informatie.

Maattabel:

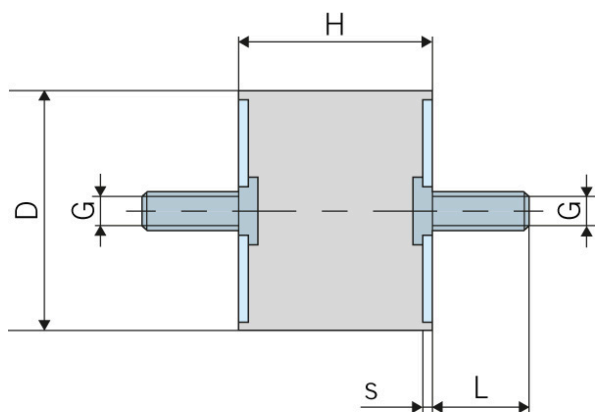
D	H	G	L	s
10	6	M4	10	1.2
10	8	M4	10	1.2
10	10	M4	10	1.2
10	15	M4	10	1.2
10	18	M4	10	1.2
15	8	M4	15	1.4
15	10	M4	15	1.4
15	15	M4	15	1.4
15	20	M4	15	1.4
20	8	M6	18	2
20	10	M6	18	2
20	13	M6	18	2
20	15	M6	18	2
20	20	M6	18	2
20	25	M6	18	2
20	30	M6	18	2
25	8	M6	18	2
25	10	M6	18	2
25	15	M6	18	2
25	20	M6	18	2
25	25	M6	18	2
25	30	M6	18	2
25	40	M6	18	2
30	10	M8	20	2
30	15	M8	20	2
30	20	M8	20	2
30	25	M8	20	2
30	30	M8	20	2
30	35	M8	20	2
30	40	M8	20	2
40	10	M8	23	2
40	20	M8	23	2
40	25	M8	23	2
40	30	M8	23	2
40	35	M8	23	2
40	40	M8	23	2
50	20	M10	25	2
50	25	M10	25	2
50	30	M10	25	2



Disclaimer: Bij de samenstelling van de inhoud van deze informatiedrager is de grootst mogelijke zorgvuldigheid betracht. De mogelijkheid bestaat dat bepaalde informatie na verloop van tijd verandert, niet meer juist of onvolledig is. ERIKS staat niet in voor de actualiteit, juistheid en volledigheid van de geboden informatie, deze is niet bedoeld als advies. ERIKS is in geen geval aansprakelijk voor schade die ontstaat door gebruikmaking van de aangeboden informatie.

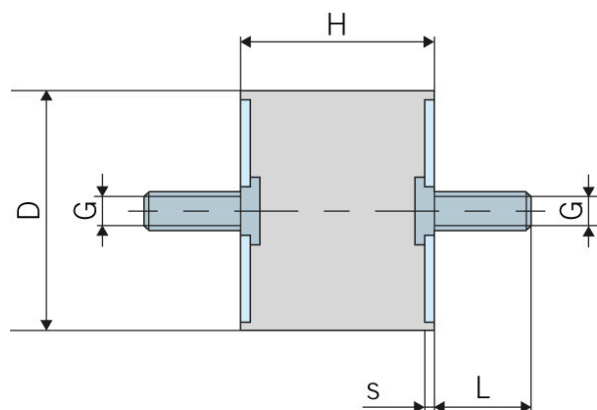
Maattabel:

D	H	G	L	s
50	35	M10	25	2
50	40	M10	25	2
50	45	M10	25	2
50	50	M10	25	2
50	60	M10	25	2
60	20	M10	25	2
60	25	M10	25	2
60	30	M10	25	2
60	35	M10	25	2
60	40	M10	25	2
60	45	M10	25	2
60	50	M10	25	2
60	60	M10	25	2
70	20	M10	30	3
70	35	M10	30	3
70	40	M10	30	3
70	45	M10	30	3
70	50	M10	30	3
70	60	M10	30	3
75	20	M 12	37	3
75	30	M 12	37	3
75	35	M 12	37	3
75	40	M 12	37	3
75	45	M 12	37	3
75	50	M 12	37	3
75	55	M 12	37	3
75	60	M 12	37	3
75	70	M 12	37	3
80	40	M 12	37	3
80	50	M 12	37	3
80	60	M 12	37	3
80	80	M 12	37	3
100	30	M 16	46	3
100	40	M 16	46	3
100	50	M 16	46	3
100	55	M 16	46	3
100	60	M 16	46	3
100	75	M 16	46	3
100	100	M 16	46	3



Disclaimer: Bij de samenstelling van de inhoud van deze informatiedrager is de grootst mogelijke zorgvuldigheid betracht. De mogelijkheid bestaat dat bepaalde informatie na verloop van tijd verandert, niet meer juist of onvolledig is. ERIKS staat niet in voor de actualiteit, juistheid en volledigheid van de geboden informatie, deze is niet bedoeld als advies. ERIKS is in geen geval aansprakelijk voor schade die ontstaat door gebruikmaking van de aangeboden informatie.

Maattabel:



D	H	G	L	s
125	60	M 16	46	3
125	100	M 16	46	3
125	125	M 16	46	3
150	55	M 16	46	4
150	60	M 16	46	4
150	100	M 16	46	4
200	100	M20	46	5

Hardheid rubber	Materiaal metaal	Uitwendige diameter	Buitenhoogte	Draadmaat	Drukbelasting bij 25% compressie	Indrukking (max)	Compressiebelasting (max)	Artikel
		mm	mm		N	mm	dN	
55	Staal gegalvaniseerd	40	15	M8	7160	3.75		13372588
55	Staal gegalvaniseerd	50	15	M10	11050	3.75		13372591
55	Staal gegalvaniseerd	60	15	M10	13180	3.75		13372598
55	Staal gegalvaniseerd	75	25	M 12	13040	6.25	350	10040989
55	Staal gegalvaniseerd	80	30	M 12	13010	7.5		13372619
55	Staal gegalvaniseerd	150	75	M 16	28020	18.75	1410	10041012
55	Staal gegalvaniseerd	6	7	M3	48	1.75		11024027
55	Staal gegalvaniseerd	6	8	M3	41.6	2		13372607
55	Staal gegalvaniseerd	6	10	M3	47.7	2.5		13372605
55	Staal gegalvaniseerd	6	13	M3	43.3	3.25		13372606
55	Staal gegalvaniseerd	8	6	M3	113.5	1.5	4	10040921
55	Staal gegalvaniseerd	8	8	M3	52.7	2		13372627
55	Staal gegalvaniseerd	8	10	M3	69	2.5		13372624
55	Staal gegalvaniseerd	8	13	M3	69.7	3.25		13372625
55	Staal gegalvaniseerd	8	15	M3	65.3	3.75		13372626
55	Staal gegalvaniseerd	10	6	M4	150.8	1.5		13372560
55	Staal gegalvaniseerd	10	8	M4	121.5	2		13372561
55	Staal gegalvaniseerd	10	10	M4	95	2.5	6	10040924
55	Staal gegalvaniseerd	10	15	M4	98	3.75	6	10040925
55	Staal gegalvaniseerd	10	18	M4	100.3	4.5		13372559
55	Staal gegalvaniseerd	15	8	M4	303.8	2		13372577

Disclaimer: Bij de samenstelling van de inhoud van deze informatiedrager is de grootst mogelijke zorgvuldigheid betracht. De mogelijkheid bestaat dat bepaalde informatie na verloop van tijd verandert, niet meer juist of onvolledig is. ERIKS staat niet in voor de actualiteit, juistheid en volledigheid van de geboden informatie, deze is niet bedoeld als advies. ERIKS is in geen geval aansprakelijk voor schade die ontstaat door gebruikmaking van de aangeboden informatie.

Hardheid rubber	Materiaal metaal	Uitwendige diameter	Buitenhoogte	Draadmaat	Drukbelasting bij 25% compressie	Indrukking (max)	Compressiebelasting (max)	Artikel
		mm	mm		N	mm	dN	
55	Staal gegalvaniseerd	15	10	M4	340	2.5	14	10040930
55	Staal gegalvaniseerd	15	15	M4	270.1	3.75		13372575
55	Staal gegalvaniseerd	15	20	M4	231.9	5	14	10040933
55	Staal gegalvaniseerd	20	8	M6	4100	2	25	10040940
55	Staal gegalvaniseerd	20	10	M6	1330	2.5		13372578
55	Staal gegalvaniseerd	20	13	M6	784	3.25		13372579
55	Staal gegalvaniseerd	20	15	M6	490	3.75	25	10040942
55	Staal gegalvaniseerd	20	20	M6	430	5	25	10040943
55	Staal gegalvaniseerd	20	25	M6	432	6.25		13372580
55	Staal gegalvaniseerd	20	30	M6	430	7.5		13372581
55	Staal gegalvaniseerd	25	8	M6	15660	2		13372584
55	Staal gegalvaniseerd	25	10	M6	4560	2.5		10040948
55	Staal gegalvaniseerd	25	15	M6	1112	3.75	40	10040949
55	Staal gegalvaniseerd	25	20	M6	634	5	40	10040950
55	Staal gegalvaniseerd	25	25	M6	526	6.25		13372582
55	Staal gegalvaniseerd	25	30	M6	524	7.5	40	10040952
55	Staal gegalvaniseerd	25	40	M6	696	10		13372583
55	Staal gegalvaniseerd	30	10	M8	11050	2.5		13372585
55	Staal gegalvaniseerd	30	15	M8	2040	3.75	60	10040959
55	Staal gegalvaniseerd	30	20	M8	1087	5	60	10040960
55	Staal gegalvaniseerd	30	25	M8	1256	6.25	60	10040962
55	Staal gegalvaniseerd	30	30	M8	1041	7.5	60	10040963
55	Staal gegalvaniseerd	30	35	M8	1082	8.75		13372586
55	Staal gegalvaniseerd	30	40	M8	927	10	60	10040964
55	Staal gegalvaniseerd	40	10	M8	16970	2.5		13372587
55	Staal gegalvaniseerd	40	20	M8	2430	5		12178893
55	Staal gegalvaniseerd	40	25	M8	2276	6.25		13372589
55	Staal gegalvaniseerd	40	30	M8	1565	7.5	100	10040968
55	Staal gegalvaniseerd	40	35	M8	1445	8.75		13372590
55	Staal gegalvaniseerd	40	40	M8	1360	10	100	10040971
55	Staal gegalvaniseerd	50	20	M10	4150	5		13372592
55	Staal gegalvaniseerd	50	25	M10	3992	6.25		13372593
55	Staal gegalvaniseerd	50	30	M10	3275	7.5		13372594
55	Staal gegalvaniseerd	50	35	M10	3220	8.75	160	10040976

Disclaimer: Bij de samenstelling van de inhoud van deze informatiedrager is de grootst mogelijke zorgvuldigheid betracht. De mogelijkheid bestaat dat bepaalde informatie na verloop van tijd verandert, niet meer juist of onvolledig is. ERIKS staat niet in voor de actualiteit, juistheid en volledigheid van de geboden informatie, deze is niet bedoeld als advies. ERIKS is in geen geval aansprakelijk voor schade die ontstaat door gebruikmaking van de aangeboden informatie.

Hardheid rubber	Materiaal metaal	Uitwendige diameter	Buitenhoogte	Draadmaat	Drukbelasting bij 25% compressie	Indrukking (max)	Compressiebelasting (max)	Artikel
		mm	mm		N	mm	dN	
55	Staal gegalvaniseerd	50	40	M10	2155	10		13372595
55	Staal gegalvaniseerd	50	45	M10	2027	11.25	160	10040978
55	Staal gegalvaniseerd	50	50	M10	2200	12.5		13372596
55	Staal gegalvaniseerd	50	60	M10	2555	15		13372597
55	Staal gegalvaniseerd	60	20	M10	8380	5		13372599
55	Staal gegalvaniseerd	60	25	M10	5905	6.25	230	10040980
55	Staal gegalvaniseerd	60	30	M10	4190	7.5		13372600
55	Staal gegalvaniseerd	60	35	M10	5180	8.75		13372601
55	Staal gegalvaniseerd	60	40	M10	3590	10		13372602
55	Staal gegalvaniseerd	60	45	M10	4460	11.25	230	10040982
55	Staal gegalvaniseerd	60	50	M10	3430	12.5		13372603
55	Staal gegalvaniseerd	60	60	M10	4425	15		13372604
55	Staal gegalvaniseerd	70	20	M10	20750	5		13372608
55	Staal gegalvaniseerd	70	35	M10	8660	8.75	310	10040984
55	Staal gegalvaniseerd	70	40	M10	6790	10		13372611
55	Staal gegalvaniseerd	70	45	M10	7060	11.25	310	10040985
55	Staal gegalvaniseerd	70	50	M10	6475	12.5		13372612
55	Staal gegalvaniseerd	70	60	M10	6045	15		13372614
55	Staal gegalvaniseerd	75	20	M 12	20860	5		13372616
55	Staal gegalvaniseerd	75	30	M 12	11355	7.5		11255757
55	Staal gegalvaniseerd	75	35	M 12	8745	8.75		13372617
55	Staal gegalvaniseerd	75	40	M 12	7000	10	350	10040990
55	Staal gegalvaniseerd	75	45	M 12	6350	11.25	350	10040991
55	Staal gegalvaniseerd	75	50	M 12	6010	12.5	350	10040992
55	Staal gegalvaniseerd	75	55	M 12	7400	13.75		10040995
55	Staal gegalvaniseerd	75	60	M 12	7280	15	350	10040996
55	Staal gegalvaniseerd	75	70	M 12	6820	17.5		13372618
55	Staal gegalvaniseerd	80	40	M 12	9940	10		13372620
55	Staal gegalvaniseerd	80	50	M 12	10060	12.5		13372621
55	Staal gegalvaniseerd	80	60	M 12	8710	15		13372622
55	Staal gegalvaniseerd	80	80	M 12	7650	20		13372623
55	Staal gegalvaniseerd	100	30	M 16			630	10041003
55	Staal gegalvaniseerd	100	40	M 16	14810	10	630	10041004
55	Staal gegalvaniseerd	100	50	M 16	12470	12.5	630	10041006

Disclaimer: Bij de samenstelling van de inhoud van deze informatiedrager is de grootst mogelijke zorgvuldigheid betracht. De mogelijkheid bestaat dat bepaalde informatie na verloop van tijd verandert, niet meer juist of onvolledig is. ERIKS staat niet in voor de actualiteit, juistheid en volledigheid van de geboden informatie, deze is niet bedoeld als advies. ERIKS is in geen geval aansprakelijk voor schade die ontstaat door gebruikmaking van de aangeboden informatie.

Hardheid rubber	Materiaal metaal	Uitwendige diameter	Buitenhoogte	Draadmaat	Drukbelasting bij 25% compressie	Indrukking (max)	Compressiebelasting (max)	Artikel
		mm	mm		N	mm	dN	
55	Staal gegalvaniseerd	100	55	M 16	12740	13.75	630	10041007
55	Staal gegalvaniseerd	100	60	M 16	11290	15	630	10041008
55	Staal gegalvaniseerd	100	75	M 16	9490	18.75	630	10041009
55	Staal gegalvaniseerd	100	100	M 16				13372555
55	Staal gegalvaniseerd	125	60	M 16				13372566
55	Staal gegalvaniseerd	125	100	M 16	20530	25		13372562
55	Staal gegalvaniseerd	125	125	M 16	17830	31.25		13372563
55	Staal gegalvaniseerd	150	55	M 16			1410	10041010
55	Staal gegalvaniseerd	150	60	M 16			1410	10041011
55	Staal gegalvaniseerd	150	100	M 16	29000	25		13372569
55	Staal gegalvaniseerd	200	100	M20			2510	10041013

Disclaimer: Bij de samenstelling van de inhoud van deze informatiedrager is de grootst mogelijke zorgvuldigheid betracht. De mogelijkheid bestaat dat bepaalde informatie na verloop van tijd verandert, niet meer juist of onvolledig is. ERIKS staat niet in voor de actualiteit, juistheid en volledigheid van de geboden informatie, deze is niet bedoeld als advies. ERIKS is in geen geval aansprakelijk voor schade die ontstaat door gebruikmaking van de aangeboden informatie.