

## ERIKS Cilindrische aanslagbuffer D NR



Met de cilindrische aanslagbuffer, of trillingsdemper, type D van ERIKS vang je de helft van de trillingen in jouw toepassing op. Dit product bestaat uit een cilindrisch rubberen deel, dat aan beide zijden voorzien is van een externe (male) draadaansluiting. Dit type heeft eenzelfde functie als cilindrische trillingsdempers A, B en C, maar de machine blijft los staan. Hierdoor kun je deze snel én gemakkelijk verplaatsen. Je kunt dit product ook gebruiken als aanslagbuffer om slagen of stoten op te vangen en schade door impact te beperken. Deze aanslagbuffer van rubber functioneert op z'n best bij een drukbelasting. Let wel op, want als dit product op afschuiving belast wordt, wordt de maximale druk die het aankan zes keer kleiner. Verder is deze trillingsdemper niet bestand tegen trekbelastingen.

### Kenmerken

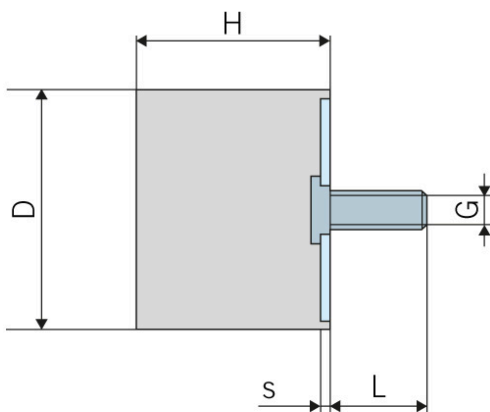
**Type:** D

**Materiaal rubber:** NR

### Constructie

- De standaard uitvoering is geproduceerd met:  
 Standaard hardheid: 50 Shore A  
 Standaard metaalkwaliteit: ST37 gegalvaniseerd, bestand tegen een 72 uur neutrale zoutproeitest volgens ISO9227  
 Conform REACH en RoHS  
 Ben je op zoek naar een andere uitvoering? Doe dan een aanvraag voor:  
 Een andere hardheid: 40 of 70 Shore A  
 Een ander rubbertype: VMQ, EPDM of NBR  
 Een andere metaalsoort: RVS 1.4401 [AISI316] of RVS 1.4301 [AISI304]  
 Specifieke conformiteit voor toepassingen met voeding: EC1935 of FDA

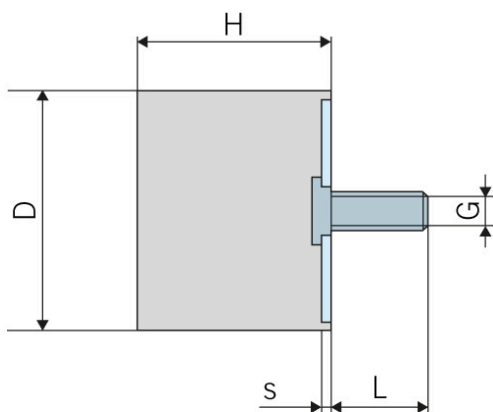
### Maattabel:



D	H	G	L	L	s
mm	mm			mm	mm
50	15	M10	25	2	
75	25	M12	37	3	
75	30	M12	37	3	
80	30	M12	37	3	
100	35	M16	46	3	
100	50	M16	46	3	
125	55	M16	46	3	
6	7	M3	6	0.8	
6	8	M3	6	0.8	
6	10	M3	6	0.8	
6	13	M3	6	0.8	
8	6	M3	6	1	
8	8	M3	6	1	

Disclaimer: Bij de samenstelling van de inhoud van deze informatiedrager is de grootst mogelijke zorgvuldigheid betracht. De mogelijkheid bestaat dat bepaalde informatie na verloop van tijd verandert, niet meer juist of onvolledig is. ERIKS staat niet in voor de actualiteit, juistheid en volledigheid van de geboden informatie, deze is niet bedoeld als advies. ERIKS is in geen geval aansprakelijk voor schade die ontstaat door gebruikmaking van de aangeboden informatie.

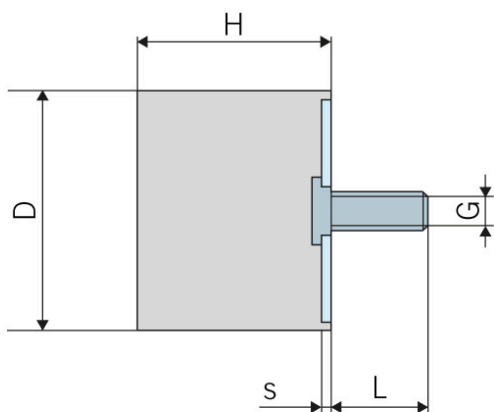
Maattabel:



D	H	G	L	L	s
8	10	M3	6	1	
8	13	M3	6	1	
8	15	M3	6	1	
10	6	M4	10	1.2	
10	8	M4	10	1.2	
10	10	M4	10	1.2	
10	12	M4	10	1.2	
10	15	M4	10	1.2	
10	20	M4	10	1.2	
15	8	M4	15	1.4	
15	10	M4	15	1.4	
15	12	M4	15	1.4	
15	15	M4	15	1.4	
15	20	M4	15	1.4	
20	6	M6	18	2	
20	8	M6	18	2	
20	10	M6	18	2	
20	13	M6	18	2	
20	15	M6	18	2	
20	20	M6	18	2	
20	25	M6	18	2	
20	30	M6	18	2	
25	8	M6	18	2	
25	10	M6	18	2	
25	15	M6	18	2	
25	20	M6	18	2	
25	25	M6	18	2	
25	30	M6	18	2	
25	40	M6	18	2	
30	10	M8	20	2	
30	15	M8	20	2	
30	20	M8	20	2	
30	25	M8	20	2	
30	30	M8	20	2	
30	35	M8	20	2	
30	40	M8	20	2	
40	10	M8	23	2	
40	15	M8	23	2	
40	20	M8	23	2	

Disclaimer: Bij de samenstelling van de inhoud van deze informatiedrager is de grootst mogelijke zorgvuldigheid betracht. De mogelijkheid bestaat dat bepaalde informatie na verloop van tijd verandert, niet meer juist of onvolledig is. ERIKS staat niet in voor de actualiteit, juistheid en volledigheid van de geboden informatie, deze is niet bedoeld als advies. ERIKS is in geen geval aansprakelijk voor schade die ontstaat door gebruikmaking van de aangeboden informatie.

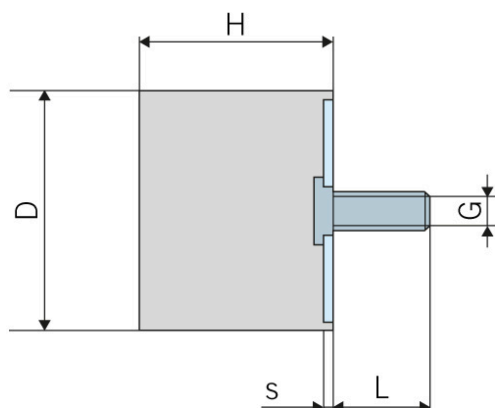
Maattabel:



D	H	G	L	L	s
40	25	M8	23	2	
40	30	M8	23	2	
40	35	M8	23	2	
40	40	M8	23	2	
50	20	M10	25	2	
50	25	M10	25	2	
50	30	M10	25	2	
50	35	M10	25	2	
50	40	M10	25	2	
50	45	M10	25	2	
50	50	M10	25	2	
50	60	M10	25	2	
60	15	M10	25	2	
60	20	M10	25	2	
60	25	M10	25	2	
60	30	M10	25	2	
60	35	M10	25	2	
60	40	M10	25	2	
60	45	M10	25	2	
60	50	M10	25	2	
60	60	M10	25	2	
70	35	M10	30	3	
70	40	M10	30	3	
70	45	M10	30	3	
70	50	M10	30	3	
70	60	M10	30	3	
75	20	M 12	37	3	
75	35	M 12	37	3	
75	40	M 12	37	3	
75	45	M 12	37	3	
75	50	M 12	37	3	
75	55	M 12	37	3	
75	60	M 12	37	3	
75	70	M 12	37	3	
80	40	M 12	37	3	
80	50	M 12	37	3	
80	60	M 12	37	3	
80	80	M 12	37	3	
100	30	M 16	46	3	

Disclaimer: Bij de samenstelling van de inhoud van deze informatiedrager is de grootst mogelijke zorgvuldigheid betracht. De mogelijkheid bestaat dat bepaalde informatie na verloop van tijd verandert, niet meer juist of onvolledig is. ERIKS staat niet in voor de actualiteit, juistheid en volledigheid van de geboden informatie, deze is niet bedoeld als advies. ERIKS is in geen geval aansprakelijk voor schade die ontstaat door gebruikmaking van de aangeboden informatie.

Maattabel:



D	H	G	L	L	s
100	40	M 16	46	3	
100	55	M 16	46	3	
100	60	M 16	46	3	
100	75	M 16	46	3	
100	100	M 16	46	3	
125	40	M 16	46	3	
150	50	M 16	46	4	
150	75	M 16	46	4	
150	120	M 16	46	4	

Hardheid rubber	Materiaal metaal	Uitwendige diameter mm	Buithoogte mm	Draadmaat	Drukbelasting bij 25% compressie N	Indrukking (max) mm	Artikel
							12585641
55	Staal gegalvaniseerd	50	15	M10	4730	3.75	13371985
55	Staal gegalvaniseerd	75	25	M 12	9770	6.25	10041287
55	Staal gegalvaniseerd	75	30	M 12	7750	7.5	13372013
55	Staal gegalvaniseerd	80	30	M 12	9950	7.5	13372017
55	Staal gegalvaniseerd	100	35	M 16	14310	8.75	13371941
55	Staal gegalvaniseerd	100	50	M 16	14040	12.5	10041301
55	Staal gegalvaniseerd	125	55	M 16	25010	13.75	13371954
55	Staal gegalvaniseerd	6	7	M3	42.5	1.75	13372002
55	Staal gegalvaniseerd	6	8	M3	38.5	2	13372003
55	Staal gegalvaniseerd	6	10	M3	38.6	2.5	13372000
55	Staal gegalvaniseerd	6	13	M3	35.2	3.25	13372001
55	Staal gegalvaniseerd	8	6	M3	127.4	1.5	13372025
55	Staal gegalvaniseerd	8	8	M3	62.5	2	11089067
55	Staal gegalvaniseerd	8	10	M3	67.4	2.5	13372022
55	Staal gegalvaniseerd	8	13	M3	69	3.25	13372023
55	Staal gegalvaniseerd	8	15	M3	68.1	3.75	13372024
55	Staal gegalvaniseerd	10	6	M4	151.2	1.5	13371949
55	Staal gegalvaniseerd	10	8	M4	120.9	2	13371950
55	Staal gegalvaniseerd	10	10	M4	90.3	2.5	10041221
55	Staal gegalvaniseerd	10	12	M4	101	3	13371945
55	Staal gegalvaniseerd	10	15	M4	96.3	3.75	13371946

Disclaimer: Bij de samenstelling van de inhoud van deze informatiedrager is de grootst mogelijke zorgvuldigheid betracht. De mogelijkheid bestaat dat bepaalde informatie na verloop van tijd verandert, niet meer juist of onvolledig is. ERIKS staat niet in voor de actualiteit, juistheid en volledigheid van de geboden informatie, deze is niet bedoeld als advies. ERIKS is in geen geval aansprakelijk voor schade die ontstaat door gebruikmaking van de aangeboden informatie.

Hardheid rubber	Materiaal metaal	Uitwendige diameter	Buitenhoogte	Draadmaat	Drukbelasting bij 25% compressie	Indrukking (max)	Artikel
		mm	mm		N	mm	
55	Staal gegalvaniseerd	10	20	M4	103.4	5	13371948
55	Staal gegalvaniseerd	15	8	M4	294	2	10041226
55	Staal gegalvaniseerd	15	10	M4	331.9	2.5	13371965
55	Staal gegalvaniseerd	15	12	M4	301	3	13371966
55	Staal gegalvaniseerd	15	15	M4	265	3.75	13371967
55	Staal gegalvaniseerd	15	20	M4	229.4	5	13371969
55	Staal gegalvaniseerd	20	6	M6	1479	1.5	11468087
55	Staal gegalvaniseerd	20	8	M6	945	2	11015927
55	Staal gegalvaniseerd	20	10	M6	660	2.5	11117419
55	Staal gegalvaniseerd	20	13	M6	443.5	3.25	13371971
55	Staal gegalvaniseerd	20	15	M6	423	3.75	10041236
55	Staal gegalvaniseerd	20	20	M6	412	5	10041237
55	Staal gegalvaniseerd	20	25	M6	409	6.25	10041238
55	Staal gegalvaniseerd	20	30	M6	397	7.5	13371972
55	Staal gegalvaniseerd	25	8	M6	1678	2	13371978
55	Staal gegalvaniseerd	25	10	M6	1371	2.5	13371973
55	Staal gegalvaniseerd	25	15	M6	996	3.75	13371974
55	Staal gegalvaniseerd	25	20	M6	599.4	5	10041244
55	Staal gegalvaniseerd	25	25	M6	625	6.25	13371975
55	Staal gegalvaniseerd	25	30	M6	585	7.5	13371976
55	Staal gegalvaniseerd	25	40	M6	614	10	13371977
55	Staal gegalvaniseerd	30	10	M8	3440	2.5	13371979
55	Staal gegalvaniseerd	30	15	M8	985	3.75	11007969
55	Staal gegalvaniseerd	30	20	M8	1004	5	10041257
55	Staal gegalvaniseerd	30	25	M8	1026	6.25	13371980
55	Staal gegalvaniseerd	30	30	M8	784	7.5	10041260
55	Staal gegalvaniseerd	30	35	M8	1074	8.75	13371981
55	Staal gegalvaniseerd	30	40	M8	788	10	13371982
55	Staal gegalvaniseerd	40	10	M8			12405203
55	Staal gegalvaniseerd	40	15	M8	2580	3.75	13018792
55	Staal gegalvaniseerd	40	20	M8	1670	5	11023353
55	Staal gegalvaniseerd	40	25	M8	1660	6.25	13371983
55	Staal gegalvaniseerd	40	30	M8	1450	7.5	10041265
55	Staal gegalvaniseerd	40	35	M8	1787	8.75	13371984
55	Staal gegalvaniseerd	40	40	M8	1403	10	10041267

Disclaimer: Bij de samenstelling van de inhoud van deze informatiedrager is de grootst mogelijke zorgvuldigheid betracht. De mogelijkheid bestaat dat bepaalde informatie na verloop van tijd verandert, niet meer juist of onvolledig is. ERIKS staat niet in voor de actualiteit, juistheid en volledigheid van de geboden informatie, deze is niet bedoeld als advies. ERIKS is in geen geval aansprakelijk voor schade die ontstaat door gebruikmaking van de aangeboden informatie.

Hardheid rubber	Materiaal metaal	Uitwendige diameter	Buitenhoogte	Draadmaat	Drukbelasting bij 25% compressie	Indrukking (max)	Artikel
		mm	mm		N	mm	
55	Staal gegalvaniseerd	50	20	M10	3460	5	13371986
55	Staal gegalvaniseerd	50	25	M10	4120	6.25	13371987
55	Staal gegalvaniseerd	50	30	M10	2440	7.5	13371988
55	Staal gegalvaniseerd	50	35	M10	3110	8.75	13371989
55	Staal gegalvaniseerd	50	40	M10	2680	10	10041275
55	Staal gegalvaniseerd	50	45	M10	2720	11.25	13371990
55	Staal gegalvaniseerd	50	50	M10	2690	12.5	13371991
55	Staal gegalvaniseerd	50	60	M10	2700	15	13371992
55	Staal gegalvaniseerd	60	15	M10	7980	3.75	13371993
55	Staal gegalvaniseerd	60	20	M10	3930	5	13371994
55	Staal gegalvaniseerd	60	25	M10	5040	6.25	10041278
55	Staal gegalvaniseerd	60	30	M10	5340	7.5	13371995
55	Staal gegalvaniseerd	60	35	M10	3510	8.75	13371996
55	Staal gegalvaniseerd	60	40	M10	3460	10	13371997
55	Staal gegalvaniseerd	60	45	M10	4200	11.25	10041280
55	Staal gegalvaniseerd	60	50	M10	3340	12.5	13371998
55	Staal gegalvaniseerd	60	60	M10			13371999
55	Staal gegalvaniseerd	70	35	M10	6710	8.75	10041282
55	Staal gegalvaniseerd	70	40	M10	6200	10	13372007
55	Staal gegalvaniseerd	70	45	M10	6290	11.25	10041283
55	Staal gegalvaniseerd	70	50	M10	5110	12.5	13372008
55	Staal gegalvaniseerd	70	60	M10	5060	15	13372010
55	Staal gegalvaniseerd	75	20	M 12	11880	5	13372012
55	Staal gegalvaniseerd	75	35	M 12	7980	8.75	13372014
55	Staal gegalvaniseerd	75	40	M 12	6540	10	10041289
55	Staal gegalvaniseerd	75	45	M 12	5470	11.25	10041290
55	Staal gegalvaniseerd	75	50	M 12	5500	12.5	10041291
55	Staal gegalvaniseerd	75	55	M 12	5170	13.75	11227796
55	Staal gegalvaniseerd	75	60	M 12	5110	15	13372015
55	Staal gegalvaniseerd	75	70	M 12	4860	17.5	13372016
55	Staal gegalvaniseerd	80	40	M 12	9180	10	13372018
55	Staal gegalvaniseerd	80	50	M 12	7310	12.5	13372019
55	Staal gegalvaniseerd	80	60	M 12	8910	15	13372020
55	Staal gegalvaniseerd	80	80	M 12	5540	20	13372021
55	Staal gegalvaniseerd	100	30	M 16	19890	7.5	13371940

Disclaimer: Bij de samenstelling van de inhoud van deze informatiedrager is de grootst mogelijke zorgvuldigheid betracht. De mogelijkheid bestaat dat bepaalde informatie na verloop van tijd verandert, niet meer juist of onvolledig is. ERIKS staat niet in voor de actualiteit, juistheid en volledigheid van de geboden informatie, deze is niet bedoeld als advies. ERIKS is in geen geval aansprakelijk voor schade die ontstaat door gebruikmaking van de aangeboden informatie.

Hardheid rubber	Materiaal metaal	Uitwendige diameter	Buitenhoogte	Draadmaat	Drukbelasting bij 25% compressie	Indrukking (max)	Artikel
		mm	mm		N	mm	
55	Staal gegalvaniseerd	100	40	M 16	11870	10	10041299
55	Staal gegalvaniseerd	100	55	M 16	10540	13.75	13371943
55	Staal gegalvaniseerd	100	60	M 16	13020	15	13371944
55	Staal gegalvaniseerd	100	75	M 16	12250	18.75	11063389
55	Staal gegalvaniseerd	100	100	M 16	10030	25	13371939
55	Staal gegalvaniseerd	125	40	M 16			13371953
55	Staal gegalvaniseerd	150	50	M 16			13371961
55	Staal gegalvaniseerd	150	75	M 16			13371964
55	Staal gegalvaniseerd	150	120	M 16			11897478

Disclaimer: Bij de samenstelling van de inhoud van deze informatiedrager is de grootst mogelijke zorgvuldigheid betracht. De mogelijkheid bestaat dat bepaalde informatie na verloop van tijd verandert, niet meer juist of onvolledig is. ERIKS staat niet in voor de actualiteit, juistheid en volledigheid van de geboden informatie, deze is niet bedoeld als advies. ERIKS is in geen geval aansprakelijk voor schade die ontstaat door gebruikmaking van de aangeboden informatie.