

ECON® Vlinderklep Type: 4931 Nodulair gietijzer/ Roestvaststaal (RVS) Handgreep Wafer type



Toepassingsgebied

- Zware industriële toepassingen als agressieve en corrosieve vloeistoffen en gassen.

Bijzonderheden

- Verwisselbare voering.
- Ook leverbaar met TFM voeringen.
- Ook leverbaar met klepblad van onder andere roestvaststaal, gepolijst roestvast staal, titanium of Hastelloy.
- Ook leverbaar met stalen, roestvast stalen, of kunststof huis.

Kenmerken

Type: 4931

Norm: EN (DIN)

Klepontwerp: Centrisch

Materiaal huis: Nodulair gietijzer

Kwaliteitsklasse: EN-JS1025

Oppervlaktebescherming: Epoxy gecoat (uitwendig)

Aansluiting: Wafer type

Normering aansluiting: EN (DIN)/ ASME

Norm bouwlengte: EN 558, Serie 20

Bediening: Handgreep

Norm topflens: ISO 5211 Direct Mount

Voering huis: Verwisselbaar

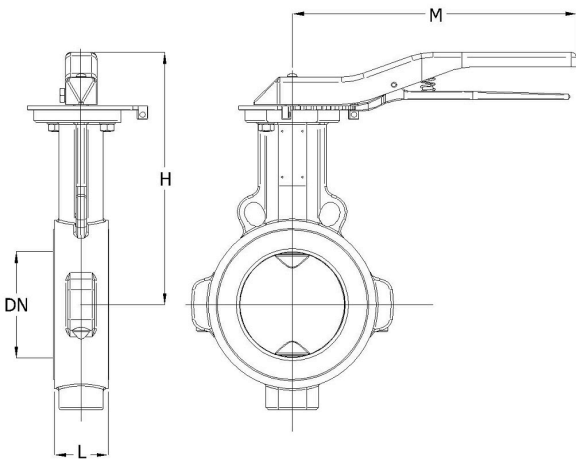
Materiaal klepblad: Roestvaststaal (RVS)

Kwaliteitsklasse klepblad: 1.4469

Materiaal bediening: 1.4301

Toepassing

- Aanbevolen in: Chemie



Maattabel:

DN	H mm	L mm	M mm	Gewicht kg
DN40	140	33	232.5	2.8
DN50	185	43	272.5	4.5
DN65	201	46	272.5	5.6
DN80	220	46	272.5	6.3
DN100	240	52	272.5	7.6
DN125	257	56	272.5	9.8
DN150	272	56	272.5	12.2
DN200	300	60	350	20.5

Druk- en temperatuur bereik

Maat	Voering	Drukklasse	Temperatuur breik	-20	100	140	200	[°C]
DN40 - DN150	PTFE	PN10	-20°/+200°C	10	10	10	6	[bar]
DN200 - DN300	PTFE	PN10	-20°/+200°C	10	10	7	3	[bar]

Disclaimer: Bij de samenstelling van de inhoud van deze informatiedrager is de grootst mogelijke zorgvuldigheid betracht. De mogelijkheid bestaat dat bepaalde informatie na verloop van tijd verandert, niet meer juist of onvolledig is. ERIKS staat niet in voor de actualiteit, juistheid en volledigheid van de geboden informatie, deze is niet bedoeld als advies. ERIKS is in geen geval aansprakelijk voor schade die ontstaat door gebruikmaking van de aangeboden informatie.

Nom. binnendiameter	Druktrap artikel	Druktrap flens	Inbouwlengthe mm	Materiaal voering	Materiaal spindel	Kwaliteitsklasse spindel	Min. mediumtemp- eratuur (continu) °C	Max. mediumtemp- eratuur (continu) °C	Artikel
DN40 - 1.1/2"	PN10	PN10/16 en Class 150	33	PTFE/SIL	Roestvaststaal [RVS]	1.4469	-20	200	14065866
DN50 - 2"	PN10	PN10/16 en Class 150	43	PTFE/SIL	Roestvaststaal [RVS]	1.4469	-20	200	14065867
DN65 - 2.1/2"	PN10	PN10/16 en Class 150	46	PTFE/SIL	Roestvaststaal [RVS]	1.4469	-20	200	14065868
DN80 - 3"	PN10	PN10/16 en Class 150	46	PTFE/SIL	Roestvaststaal [RVS]	1.4469	-20	200	14065869
DN100 - 4"	PN10	PN10/16 en Class 150	52	PTFE/SIL	Roestvaststaal [RVS]	1.4469	-20	200	14065870
DN125 - 5"	PN10	PN10/16 en Class 150	56	PTFE/SIL	Roestvaststaal [RVS]	1.4469	-20	200	14065871
DN150 - 6"	PN10	PN10/16 en Class 150	56	PTFE/SIL	Roestvaststaal [RVS]	1.4469	-20	200	14065872
DN200 - 8"	PN10	PN10/16 en Class 150	60	PTFE/SIL	Roestvaststaal [RVS]	1.4469	-20	200	14065873

Disclaimer: Bij de samenstelling van de inhoud van deze informatiedrager is de grootst mogelijke zorgvuldigheid betracht. De mogelijkheid bestaat dat bepaalde informatie na verloop van tijd verandert, niet meer juist of onvolledig is. ERIKS staat niet in voor de actualiteit, juistheid en volledigheid van de geboden informatie, deze is niet bedoeld als advies. ERIKS is in geen geval aansprakelijk voor schade die ontstaat door gebruikmaking van de aangeboden informatie.