



ASCO Magneetafsluiter 2/2 Type: 32205 serie 210 messing binnendraad

Kenmerken

Serie: 210
Type: 32205
Functie: Normaal gesloten (NC)
Werking: Indirect werkend
Elektrische aansluiting: Stekker EN 175301-803 type A
Max. viscositeit: 65 mm²/s
Materiaal huis: Messing
Afdichting: NBR
Materiaal spoelbehuizing: Epoxy
Materiaal kortsluitring: Koper
Materiaal membraan: NBR
Inschakelduur: 100 %
Beschermingsgraad (IP-waarde): IP65
Noodhandbediening: Geen

Explosie veilig: Nee

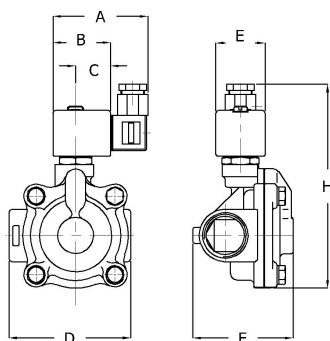
SIL gecertificeerd: Nee

Mediumtemperatuur: Van -20 °C tot 85 °C

Omgevingstemperatuur: Van -20 °C tot 75 °C

Toepassing

- Water.
- Hydraulische olie.
- Neutrale vloeistoffen.
- Neutrale gassen.



Maattabel:

Type	Maat	A	B	C	D	E	F	H	Gewicht
		mm	mm	mm	mm	mm	mm	mm	kg
D401AC	3/8"	80	45	28	70	39	58	101	0.9
D401DC	3/8"	86	50	30	70	45	58	111	0.9
D402AC	1/2"	80	45	28	70	39	58	101	0.9
D402DC	1/2"	86	50	30	70	45	58	111	0.9
D409AC	3/4"	80	45	28	71	39	58	109	0.9
D409DC	3/4"	86	51	30	71	45	58	119	0.9

Maat procesaansluiting	Procesaansluiting	Doorlaat	Kvs-waarde	Min. drukverschil	Max. drukverschil	Spoeltype	Voedingsspanning	Vermogen	Inschakelvermogen	Artikel
		mm	m ³ /h	bar	bar					
3/8" [10]	Binnendraad (BSPP)	16	2.6	0.35	16	400325-117	24V AC	6 W / 15,6 VA	34 VA	14545533
3/8" [10]	Binnendraad (BSPP)	16	2.6	0.35	10	400425-142	24V DC	9 W (warm) - 11,2 W (koud)		14545535
3/8" [10]	Binnendraad (BSPP)	16	2.6	0.35	16	400325-117	230V AC	6 W / 15,6 VA	34 VA	14545534
1/2" [15]	Binnendraad (BSPP)	16	3.4	0.35	16	400325-101	24V AC	6 W / 15,6 VA	34 VA	14545536
1/2" [15]	Binnendraad (BSPP)	16	3.4	0.35	10	400425-142	24V DC	9 W (warm) - 11,2 W (koud)		14545537
1/2" [15]	Binnendraad (BSPP)	16	3.4	0.35	16	400325-118	115V AC	6 W / 15,6 VA	34 VA	14545539
1/2" [15]	Binnendraad (BSPP)	16	3.4	0.35	16	400325-117	230V AC	6 W / 15,6 VA	34 VA	14545538
3/4" [20]	Binnendraad (BSPP)	19	4.3	0.35	16	400325-101	24V AC	6 W / 15,6 VA	34 VA	14545540

Disclaimer: Bij de samenstelling van de inhoud van deze informatiedrager is de grootst mogelijke zorgvuldigheid betracht. De mogelijkheid bestaat dat bepaalde informatie na verloop van tijd verandert, niet meer juist of onvolledig is. ERIKS staat niet in voor de actualiteit, juistheid en volledigheid van de geboden informatie, deze is niet bedoeld als advies. ERIKS is in geen geval aansprakelijk voor schade die ontstaat door gebruikmaking van de aangeboden informatie.

Maat procesaansluiting	Procesaansluiting	Doorlaat	Kvs-waarde	Min. drukverschil	Max. drukverschil	Spoeltype	Voedingsspanning	Vermogen	Inschakelvermogen	Artikel
		mm	m ³ /h	bar	bar					
3/4" [20]	Binnendraad [BSPP]	19	4.3	0.35	10	400425-142	24V DC	9 W (warm) - 11,2 W (koud)		14545542
3/4" [20]	Binnendraad [BSPP]	19	4.3	0.35	16	400325-117	230V AC	6 W / 15,6 VA	34 VA	14545541

Disclaimer: Bij de samenstelling van de inhoud van deze informatiedrager is de grootst mogelijke zorgvuldigheid betracht. De mogelijkheid bestaat dat bepaalde informatie na verloop van tijd verandert, niet meer juist of onvolledig is. ERIKS staat niet in voor de actualiteit, juistheid en volledigheid van de geboden informatie, deze is niet bedoeld als advies. ERIKS is in geen geval aansprakelijk voor schade die ontstaat door gebruikmaking van de aangeboden informatie.