

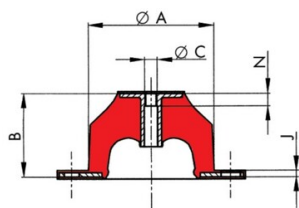
PAULSTRA Support antivibratoire PAULSTRADYN®



- Amortisseur d'élastomère pour l'installation flexibles des appareils et des agrégats. Isolation vibratoire > 90% à 1500 t/min. Montage aisé du support. Protection spéciale du métal contre la corrosion due aux intempéries. Série d'amortisseurs uniforme: 25 à 13500 N.

Caractéristiques de produit Ferrure supérieur: Axe en acier avec filet femelle

- Ferrure inférieure: Briede en acier (assemblage simple par des trous longs)
- Nouveau mélange d'élastomère SILTECH
- Pas de surfaces de métal dégagé après installation
- Résistant à la corrosion (400 heures de bouillard de sel)
- Fermeté de glissade par le renflement d'élastomère à l'axe et à la bride
- Très bonne résistance au vieillissement et très bon comportement au fluage
- Faible renforcement dynamique
- Max. compression du ressort sous le choc: axialement environ 12 mm, radialement environ 10 mm
- Faible fréquence propre (sous le charge nominal axial environ 7 Hz, radial 3 à 5,5 Hz)
- Plage de températures: de -20 °C à +70 °C



Domaine d'utilisation

Installations d'appareils comme ventilateurs, climatiseurs, pompes, compresseurs, électroagrégats; Installations de canalisations, entreponts, transformateurs, armoires électriques, plafonds.

Caractéristiques

Série: PAULSTRADYN

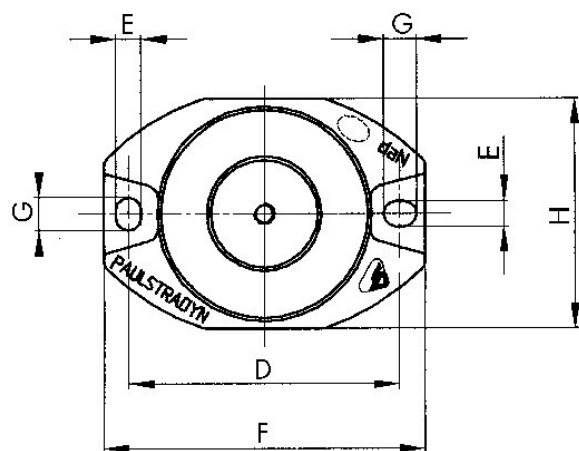


Tableau de taille:

D	H	G	A	B	E	F	J	N
mm	mm		mm	mm	mm	mm	mm	mm
76	64	8.2	60	40	6.2	90	2.5	6
52	44	6.2	40	40	6.2	64	2.5	6
100	84	12.2	80	40	8.2	122	2.5	12

Dimension de filetage	D	H	G	A	B	E	F	J	N	Article
	mm	mm		mm	mm	mm	mm	mm	mm	
M6	76	64	8.2	60	40	6.2	90	2.5	6	11166355
M6	76	64	8.2	60	40	6.2	90	2.5	6	11166358
M6	52	44	6.2	40	40	6.2	64	2.5	6	11166353
M6	52	44	6.2	40	40	6.2	64	2.5	6	11158027
M8	100	84	12.2	80	40	8.2	122	2.5	12	11149274
M8	100	84	12.2	80	40	8.2	122	2.5	12	11166359
M8	100	84	12.2	80	40	8.2	122	2.5	12	11166360

Désistement: Le contenu de ce support d'informations a été composé avec le plus grand soin. Néanmoins, il se pourrait que certaines informations changent au fil du temps, ne sont plus correctes ou incomplètes. ERIKS ne se porte pas garant pour l'actualité, la précision et l'exhaustivité des informations fournies, celles-ci ne sont pas conçues comme conseil. ERIKS n'est en aucun cas responsable pour d'éventuels dommages causés par l'utilisation des informations offertes.