

ECON® Robinet à boisseau sphérique Type: 7744 Acier inoxydable Taraudé (NPT) 1000 PSI WOG



Caractéristiques

Type: 7744
Norme: ASME
Forme de construction: 2 voies
Construction du corps: 1 pièce
Matériau du boîtier: Acier inoxydable
Catégorie de qualité: 1.4408
Raccord: Taraudé (NPT)
Matière de l'étanchéité primaire à l'axe: PTFE
Matière de l'étanchéité tertiaire à l'axe: PTFE
Matière de l'actionneur: 1.4301
Température minimum de service: -10 °C
Température maximum de service: 205 °C

Informations techniques

- Raccordement selon ASME B1.20.1 NPT.
- Sphère flottante.
- Classe de pression: 1000psi (WOG: eau, huile, gaz).
- Disponible dans les tailles 0,25-2pouces.

Construction

- Construction du corps en 1pièce.
- Débit réduit.

Options

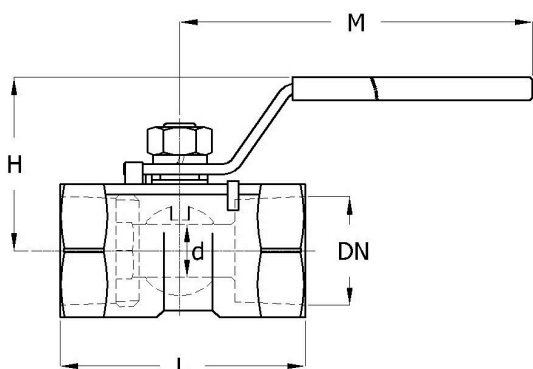
- Raccordement BSP selon ISO 228-1.

Application

- Applications industrielles légères jusqu'à 68 bar.

Tableau de taille:

DN	d mm	L mm	H mm	M mm	Poids kg
1/4" [8]	5	39	33	71	0.1
3/8" [10]	7	44	35	93	0.1
1/2" [15]	9.2	55	40	95	0.2
3/4" [20]	12.5	59	44	95	0.3
1" [25]	15	69	50	113	0.4
1.1/4" [32]	20	77	57	113	0.6
1.1/2" [40]	25	81	64	141	0.8
2" [50]	32	97	68	141	1.2



Pressure and temperature range

Size	Temperature range	-10	38	100	150	200	[°C]
1/4" - 2"	-10°C/+200°C	68	68	44	22	1	[bar]

Pressure class 1000 PSI WOG

Largeur nominale	Norme du raccordement taraudé	Classe de pression	Norme de face à face	Commande manuelle	Passage	Avec un dispositif de verrouillage	Matière de la sphère	Matière du siège	Matière de l'axe	Article
1/4" [8]	ASME B1.20.1	1000 PSI WOG	Norme du fabricant	Levier	Passage réduit	Non	1.4408	PTFE	1.4401	12427441
3/8" [10]	ASME B1.20.1	1000 PSI WOG	Norme du fabricant	Levier	Passage réduit	Non	1.4408	PTFE	1.4401	12427442
1/2" [15]	ASME B1.20.1	1000 PSI WOG	Norme du fabricant	Levier	Passage réduit	Non	1.4408	PTFE	1.4401	12427443

Désistement: Le contenu de ce support d'informations a été composé avec le plus grand soin. Néanmoins, il se pourrait que certaines informations changent au fil du temps, ne sont plus correctes ou incomplètes. ERIKS ne se porte pas garant pour l'actualité, la précision et l'exhaustivité des informations fournies, celles-ci ne sont pas conçues comme conseil. ERIKS n'est en aucun cas responsable pour d'éventuels dommages causés par l'utilisation des informations offertes.

Largeur nominale	Norme du raccordement taraudé	Classe de pression	Norme de face à face	Commande manuelle	Passage	Avec un dispositif de verrouillage	Matière de la sphère	Matière du siège	Matière de l'axe	Article
3/4" [20]	ASME B1.20.1	1000 PSI WOG	Norme du fabricant	Levier	Passage réduit	Non	1.4408	PTFE	1.4401	12427444
1" [25]	ASME B1.20.1	1000 PSI WOG	Norme du fabricant	Levier	Passage réduit	Non	1.4408	PTFE	1.4401	12427445
1.1/4" [32]	ASME B1.20.1	1000 PSI WOG	Norme du fabricant	Levier	Passage réduit	Non	1.4408	PTFE	1.4401	12427446
1.1/2" [40]	ASME B1.20.1	1000 PSI WOG	Norme du fabricant	Levier	Passage réduit	Non	1.4408	PTFE	1.4401	12427447
2" [50]	ASME B1.20.1	1000 PSI WOG	Norme du fabricant	Levier	Passage réduit	Non	1.4408	PTFE	1.4401	12427448

Désistement: Le contenu de ce support d'informations a été composé avec le plus grand soin. Néanmoins, il se pourrait que certaines informations changent au fil du temps, ne sont plus correctes ou incomplètes. ERIKS ne se porte pas garant pour l'actualité, la précision et l'exhaustivité des informations fournies, celles-ci ne sont pas conçues comme conseil. ERIKS n'est en aucun cas responsable pour d'éventuels dommages causés par l'utilisation des informations offertes.