

Vannes à opercule Type: 831 Bronze Taraudé (BSPP) PN10

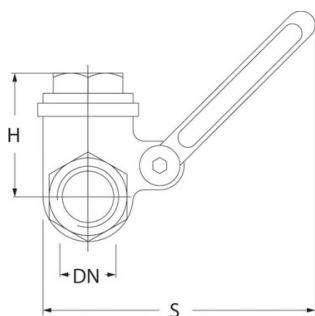
Caractéristiques

Type: 831
Norme: EN (DIN)
Matériau du boîtier: Bronze
Raccord: Taraudé (BSPP)
Type de joint d'axe: Etope
Matière du chapeau: Laiton
Matière de l'actionneur: Aluminium

Température minimum de service: -10 °C
Température maximum de service: 90 °C
Pression maximum différentielle à 20 °C: 10 bar

Application

- Recommandé dans: Aliments et boissons



DN ["]	H mm	L mm	S mm	Weight [kg]
3/8	40	44	120	0,37
1/2	40	46	130	0,38
3/4	48	51	147	0,55
1	55	57	155	0,76
1 1/4	62	61	184	1
1 1/2	68	67	215	1,4
2	81	77	250	2
2 1/2	108	86	330	3,45
3	121	91	340	4,5
4	148	102	415	7,35

Size	Press.- and temperature range
3/8" - 4"	10bar- 90°C
Due to the limited closure force, the permitted pressure may not be higher than specified, including cold water service	

Catégorie de qualité	Largeur nominale	Classe de pression	Norme de face à face	Longueur totale mm	Type de commande	Type de chapeau	Joint	Matière de la pelle	Matière de l'axe	Article
CC491K [RG5]	1/2" [15]	PN10	Norme du fabricant	46	Commande à levier	Vissé	Bronze	CW614N	CW614N	12226242
CC491K [RG5]	3/4" [20]	PN10	Norme du fabricant	51	Commande à levier	Vissé	Bronze	CW614N	CW614N	12226237
CC491K [RG5]	1" [25]	PN10	Norme du fabricant	57	Commande à levier	Vissé	Bronze	CW614N	CW614N	12226235
CC491K [RG5]	1.1/4" [32]	PN10	Norme du fabricant	61	Commande à levier	Vissé	Bronze	CW614N	CW614N	12712582
CC491K [RG5]	1.1/2" [40]	PN10	Norme du fabricant	67	Commande à levier	Vissé	Bronze	CW614N	CW614N	12572858
CC491K [RG5]	2" [50]	PN10	Norme du fabricant	77	Commande à levier	Vissé	Bronze	CW614N	CW614N	12473795

Désistement: Le contenu de ce support d'informations a été composé avec le plus grand soin. Néanmoins, il se pourrait que certaines informations changent au fil du temps, ne sont plus correctes ou incomplètes. ERIKS ne se porte pas garant pour l'actualité, la précision et l'exhaustivité des informations fournies, celles-ci ne sont pas conçues comme conseil. ERIKS n'est en aucun cas responsable pour d'éventuels dommages causés par l'utilisation des informations offertes.

Catégorie de qualité	Largeur nominale	Classe de pression	Norme de face à face	Longueur totale mm	Type de commande	Type de chapeau	Joint	Matière de la pelle	Matière de l'axe	Article
CC491K (RG5)	3" (80)	PN10	Norme du fabricant	91	Commande à levier	Vissé	Bronze	CW614N	CW614N	12567896

Désistement: Le contenu de ce support d'informations a été composé avec le plus grand soin. Néanmoins, il se pourrait que certaines informations changent au fil du temps, ne sont plus correctes ou incomplètes. ERIKS ne se porte pas garant pour l'actualité, la précision et l'exhaustivité des informations fournies, celles-ci ne sont pas conçues comme conseil. ERIKS n'est en aucun cas responsable pour d'éventuels dommages causés par l'utilisation des informations offertes.