

ADCA Purgeur de condensats thermostatique Type 2982 série TH32YLC acier capacité faible taraudé ISO 7/Rp



La série ADCA TH32YLC est un purgeur thermostatique en acier de faible capacité, équipé d'un filtre intégré et d'une excellente purge. Il est spécialement conçu pour des applications avec des équipements de process tels que les chaufferies, les stérilisateur, les équipements alimentaires, chimiques et de lavage.

Caractéristiques

Série: TH32YLC
Type: 2982
Forme de construction: Droit
Raccord: Binnendraad
Norme de raccordement: ISO 7/1 Rp
Classe de pression: PN40
PMA - pression maximale autorisée: 40 bar
TMA - température maximale autorisée: 300 °C
PMO - pression de service maximale: 22 bar
TMO - température de service maximale: 250 °C
Sens de montage: Au choix
Direction du débit: selon marquage fléché au boîtier
Matériau du boîtier: Acier [1.0460]
Matériau du chapeau: Acier P250GH [1.0460]
Matériau du siège: Acier inoxydable SS 304 [1.4301]
Matériau du filtre: Acier inoxydable SS 304 [1.4301]

Support de filtre: Acier ASTM A105 [1.0432]

Avec filtre incorporé: Oui

Approbations: PED 2014/68/UE groupe de fluides 2

Classification PED: PED-SEP

Application

- De vapeur saturée

Informations techniques

- L'installation horizontale est recommandée, mais peut être installée dans toutes les positions.

Options

- Soupape de décharge.
- Clapet anti-retour intégré.

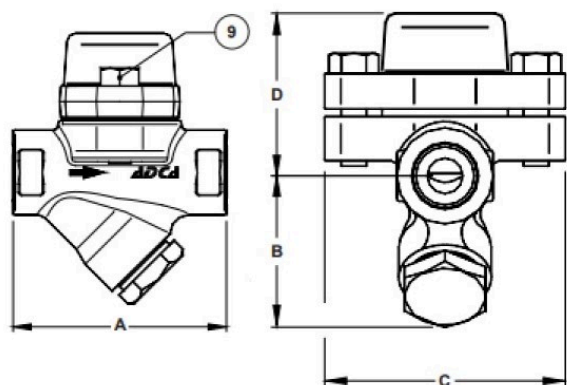


Tableau de taille:

| Dimension | A | B | C | D | Poids |
|-----------|----|----|----|----|-------|
| | mm | mm | mm | mm | kg |
| 1/2" | 95 | 59 | 95 | 65 | 1.6 |
| 1" | 95 | 65 | 95 | 65 | 1.8 |
| 3/4" | 95 | 59 | 95 | 65 | 1.6 |

Tableau de capacité¹ en kg/h

| Modèle | Dimen- sion conne- xion | dP 0,2 bar | dP 0,3 bar | dP 0,5 bar | dP 1 bar | dP 1,5 bar | dP 2 bar | dP 3 bar | dP 4 bar | dP 6 bar | dP 8 bar | dP 10 bar | dP 13 bar | dP 15 bar | dP 20 bar | dP 22 bar |
|---------|----------------------------------|---------------|---------------|---------------|-------------|---------------|-------------|-------------|-------------|-------------|-------------|--------------|--------------|--------------|--------------|--------------|
| TH32YLC | 1/2" - 1" | 45 | 55 | 70 | 95 | 125 | 135 | 180 | 200 | 270 | 315 | 330 | 360 | 370 | 405 | 415 |

¹ Condensat à 10 °C sous température de vapeur saturée.

| Dimension Connexion | Largeur nominale | Pression différentielle max. bar | Garniture | Sous-refroidissement °C | Article |
|---------------------|------------------|-------------------------------------|-----------|----------------------------|----------|
| 1/2" BSP | DN15 | 22 | Type S | 10 | 14532298 |

Désistement: Le contenu de ce support d'informations a été composé avec le plus grand soin. Néanmoins, il se pourrait que certaines informations changent au fil du temps, ne sont plus correctes ou incomplètes. ERIKS ne se porte pas garant pour l'actualité, la précision et l'exhaustivité des informations fournies, celles-ci ne sont pas conçues comme conseil. ERIKS n'est en aucun cas responsable pour d'éventuels dommages causés par l'utilisation des informations offertes.

| Dimension Connexion | Largeur nominale | Pression différentielle max. bar | Garniture | Sous-refroidissement °C | Article |
|---------------------|------------------|----------------------------------|-----------|-------------------------|----------|
| 1" BSP | DN25 | 22 | Type S | 10 | 14532300 |
| 3/4" BSP | DN20 | 22 | Type S | 10 | 14532299 |

Désistement: Le contenu de ce support d'informations a été composé avec le plus grand soin. Néanmoins, il se pourrait que certaines informations changent au fil du temps, ne sont plus correctes ou incomplètes. ERIKS ne se porte pas garant pour l'actualité, la précision et l'exhaustivité des informations fournies, celles-ci ne sont pas conçues comme conseil. ERIKS n'est en aucun cas responsable pour d'éventuels dommages causés par l'utilisation des informations offertes.