



ADCA Aérateur fig. 488 série AE31.2 acier taraudé

Purgeur automatique en acier pour éliminer l'air et les autres gaz non condensables des systèmes d'eau et d'autres liquides.

Ce purgeur à sphère à flotteur peut être utilisé avec d'autres systèmes de purge et de séparation de l'air.

En outre, la série AE31.2 peut également être utilisée de manière indépendante, en la plaçant directement au niveau des points saillants du système.

Caractéristiques

Série: AE31.2

Type: 488

Modèle: Purgeur d'air

Matériau du boîtier: Acier au carbone

Catégorie de qualité: ASTM A216 WCB/1.0619

Matériau du raccord: Acier P250GH (1.0460)

Raccord: Taraudé

Norme de raccordement: ISO 7/1 Rp

Pression différentielle max.: 6 bar

PMA - pression maximale autorisée: 37.1 bar

TMA - température maximale autorisée: 300 °C

PMO - pression de service maximale: 32 bar

TMO - température de service maximale: 200 °C

Joint: Acier inoxydable/graphite

Matériau du flotteur: Acier inoxydable SS 304 (1.4301)

Matériau du siège: Acier inoxydable 303 (1.4305)

Vanne en entrée: Non

Avec soupape de non-retour: Non

Densité minimale du liquide: 0.75 kg/dm³

Approbations: PED 2014/68/UE groupe de fluides 2

Classification PED: PED-SEP

Application

- Eau froide.
- Eau chaude.
- Autres liquides qui n'influencent pas la construction et pour lesquels $\rho > 0,75 \text{ kg/dm}^3$ s'applique.

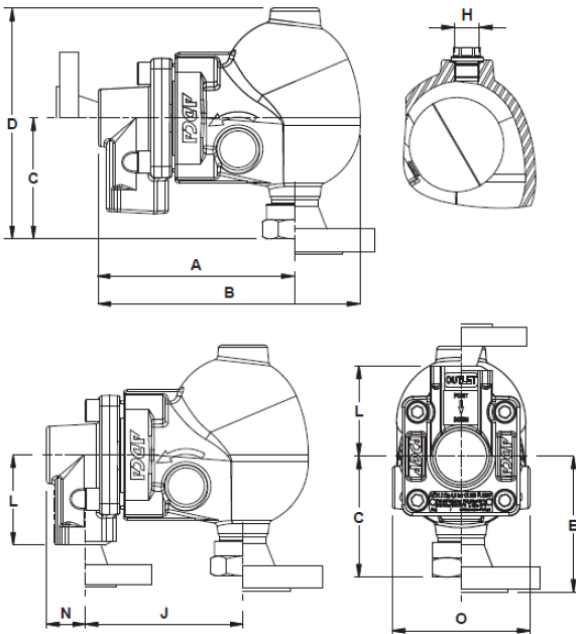


Tableau de taille:

A	B	C	D	H	J	L	N	O	Poids
mm	mm	mm	mm		mm	mm	mm	mm	kg
168	243	141	214	3/8 " BSP	137	65	31	130	9

Désistement: Le contenu de ce support d'informations a été composé avec le plus grand soin. Néanmoins, il se pourrait que certaines informations changent au fil du temps, ne sont plus correctes ou incomplètes. ERIKS ne se porte pas garant pour l'actualité, la précision et l'exhaustivité des informations fournies, celles-ci ne sont pas conçues comme conseil. ERIKS n'est en aucun cas responsable pour d'éventuels dommages causés par l'utilisation des informations offertes.

Version	Tableau des capacités en nl/min														
	Pression différentielle														
	0,1 bar	0,5 bar	1 bar	2 bar	4 bar	6 bar	8 bar	10 bar	12 bar	14 bar	16 bar	18 bar	21 bar	25 bar	32 bar
AE31.2-6/1" x ½"	97	212	266	388	648	904	-	-	-	-	-	-	-	-	-
AE31.2-14/1" x ½"	46	100	125	183	306	428	551	673	795	918	-	-	-	-	-
AE31.2-21/1" x ½"	33	72	90	132	220	308	396	484	573	660	748	837	969	-	-
AE31.2-32/1" x ½"	15	33	41	60	101	141	182	222	263	303	344	385	446	527	669
Valeurs indiquées pour l'évacuation de l'air à 15 °C sous la pression atmosphérique moyenne (1 013 mbar).															
On suppose que la température de l'air est égale à la température de l'eau.															
Capacité de correction lorsque la température de l'air ne s'élève pas à 15 °C : capacité x (288 / 273 + T) où T = température actuelle.															

Dimension Connexion	Largeur nominale	Classe de pression	Article
1" BSP	DN25	PN40	14479167
1" BSP	DN25	PN40	14479168
1" BSP	DN25	PN40	14479169
1" BSP	DN25	PN40	14479166

Désistement: Le contenu de ce support d'informations a été composé avec le plus grand soin. Néanmoins, il se pourrait que certaines informations changent au fil du temps, ne sont plus correctes ou incomplètes. ERIKS ne se porte pas garant pour l'actualité, la précision et l'exhaustivité des informations fournies, celles-ci ne sont pas conçues comme conseil. ERIKS n'est en aucun cas responsable pour d'éventuels dommages causés par l'utilisation des informations offertes.