

## ECON® Robinet à boisseau sphérique Type: 7622FS Acier Sécurité de feu A souder bout à bout B16.25 S40 Class 600



### Caractéristiques

**Type:** 7622FS  
**Norme:** ASME  
**Forme de construction:** 2 voies  
**Construction du corps:** 3 pièces  
**Matériau du boîtier:** Acier  
**Catégorie de qualité:** ASTM A216 WCB  
**Revêtement du surface:** Noirci chimiquement  
**Raccord:** A souder bout à bout  
**Norme du raccordement à souder:** B16.25 S40  
**Norme de face à face:** Norme du fabricant  
**Norme platine de raccordement:** Montage direct ISO 5211  
**Matière du siège:** TF 4103  
**Matière de l'axe:** ASTM A276 316 Grade S  
**Matière de l'étanchéité primaire à l'axe:** RPTFE  
**Matière de l'étanchéité secondaire à l'axe:** FPM (FKM)  
**Matière de l'étanchéité tertiaire à l'axe:** Graphite  
**Matière du joint de corps:** Graphite  
**Matière du raccord:** ASTM A216 WCB  
**Température minimum de service:** -29 °C  
**Température maximum de service:** 220 °C  
**Sécurité de feu:** Oui  
**Équilibrage:**

### Application

- Applications industrielles et maritimes.
- Fluides liquides ou gazeux.
- Recommandé dans: Industries chimiques

### Informations techniques

- Raccord conforme à la norme ASME B16.25-S40.
- Sphère flottante.
- Classe de pression Class 600.
- Avec platine supérieure à montage direct conformément à la norme ISO 5211.
- Conception fermée avec détection de fuites.
- Équipé d'un levier verrouillable robuste (avec cadenas uniquement).
- Température moyenne pour un robinet équipé de sièges standard TF 4103 : -29/+220 °C. Maximum jusqu'à 250 °C pour les robinets avec logements TF 4215.

### Construction

- Construction du corps en 3 pièces.
- Conception certifiée ISO 7121, MSS SP-110 et MSS SP-72. Épaisseur de paroi conforme aux normes EN 12516-1 et ASME B16.34.
- Passage intégral ou réduit.
- Conception antistatique entre la sphère et le corps.

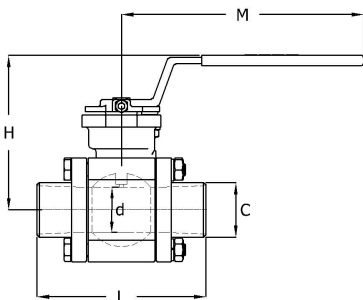
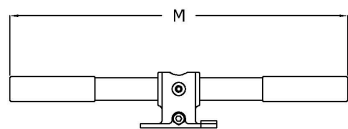
### Approbation

- Sécurité feu suivant ISO 10497 troisième édition et suivant API 607 septième édition.
- Approbation de type par Lloyd's Register.
- Niveau d'intégrité de sécurité [SIL] 2.

### Options

- Version avec commande par réducteur, actionneur pneumatique, électrique ou hydraulique.
- Boîtier fin de course pour robinets manuels ou motorisés.
- Disponible avec d'autres matières de sièges tels que TF4215, TFM1600 et PEEK.
- Disponible en version avec sécurité feu.
- Extension de manœuvre en acier inoxydable pour l'isolation.
- Avec connexion de mise à la terre.
- Avec alésage de la sphère en V de 30°, 60° ou 90° pour les applications de modulation.
- Raccords avec filetage NPT conformément à ASME B1.20.1, filetage BSPP conformément à ISO 228-1, manchon soudé selon ASME B16.11 ou EN 12760 et soudure bout à bout selon EN 12627.

Tableau de taille:



DN	Passage intégral	d	L	H	M	C	Poids
		mm	mm	mm	mm	mm	kg
3/4" [20]	Non	15	72	83	140	26.7	1.5
1" [25]	Non	20	97	88	140	33.4	1.5
1.1/4" [32]	Non	25	109	97	190	42.2	2
1.1/2" [40]	Non	31.8	118	103	190	48.3	3
2" [50]	Non	38	129	148	290	60.3	4.5
2.1/2" [65]	Non	50	145	157	290	75	6.5

## Pressure and temperature range

Seat material + DN full bore	-29	50	100	150	200	250	300	[°C]
TF4103 & TFM1600 1/4" - 1"	102.1	100.2	68	34	0	-	-	[bar]
TF4215 1/4" - 1"	102.1	100.2	93.2	63	32	0	-	[bar]
PEEK 1/4" - 1"	102.1	100.2	93.2	77	48	18	0	[bar]
TF4103 & TFM1600 1.1/4" - 1.1/2"	80	80	55	28	0	-	-	[bar]
TF4215 1.1/4" - 1.1/2"	80	80	80	55	28	0	-	[bar]
PEEK 1.1/4" - 1.1/2"	80	80	80	77	48	18	0	[bar]
TF4103 & TFM1600 2"	76	76	53	27	0	-	-	[bar]
TF4215 2"	76	76	76	51	25	0	-	[bar]
PEEK 2"	76	76	76	76	47	18	0	[bar]

Largeur nominale	Raccord diamètre extérieur	Classe de pression	Longueur totale	Commande manuelle	Dimension platine	Dimension platine 2	Passage	Avec un dispositif de verrouillage	Matière de la sphère	Article
	mm		mm							
3/4" [20]	26.7	Class 600	72	Levier	F03	F04	Passage réduit	Non	ASTM A351 CF8M	14256505
1" [25]	33.4	Class 600	97	Levier	F03	F04	Passage réduit	Non	ASTM A351 CF8M	14256506
1.1/4" [32]	42.2	Class 600	109	Levier	F04	F05	Passage réduit	Non	ASTM A351 CF8M	14256507
1.1/2" [40]	48.3	Class 600	118	Levier	F04	F05	Passage réduit	Non	ASTM A351 CF8M	14256508
2" [50]	60.3	Class 600	129	Levier	F07		Passage réduit	Non	ASTM A351 CF8M	14256509

Désistement: Le contenu de ce support d'informations a été composé avec le plus grand soin. Néanmoins, il se pourrait que certaines informations changent au fil du temps, ne sont plus correctes ou incomplètes. ERIKS ne se porte pas garant pour l'actualité, la précision et l'exhaustivité des informations fournies, celles-ci ne sont pas conçues comme conseil. ERIKS n'est en aucun cas responsable pour d'éventuels dommages causés par l'utilisation des informations offertes.

Largeur nominale	Raccord diamètre extérieur mm	Classe de pression	Longueur totale mm	Commande manuelle	Dimension platine	Dimension platine 2	Passage	Avec un dispositif de verrouillage	Matière de la sphère	Article
2.1/2" (65)	75	Class 600	145	Levier	F07		Passage réduit	Non	ASTM A351 CF8M	14256510

Désistement: Le contenu de ce support d'informations a été composé avec le plus grand soin. Néanmoins, il se pourrait que certaines informations changent au fil du temps, ne sont plus correctes ou incomplètes. ERIKS ne se porte pas garant pour l'actualité, la précision et l'exhaustivité des informations fournies, celles-ci ne sont pas conçues comme conseil. ERIKS n'est en aucun cas responsable pour d'éventuels dommages causés par l'utilisation des informations offertes.