

ECON® Robinet à boisseau sphérique Type: 7542FS Acier inoxydable Sécurité de feu Taraudé (NPT) Class 600



Caractéristiques

Type: 7542FS
Norme: ASME
Forme de construction: 2 voies
Construction du corps: 3 pièces
Matériau du boîtier: Acier inoxydable
Catégorie de qualité: ASTM A351 CF8M
Raccord: Taraudé (NPT)
Norme de face à face: Norme du fabricant
Norme platine de raccordement: Montage direct ISO 5211
Matière du siège: TF 4103
Matière de l'axe: ASTM A276 316 Grade S
Matière de l'étanchéité primaire à l'axe: RPTFE
Matière de l'étanchéité secondaire à l'axe: FPM (FKM)
Matière de l'étanchéité tertiaire à l'axe: Graphite
Matière du joint de corps: Graphite
Matière du raccord: ASTM A351 CF8M
Température minimum de service: -40 °C
Température maximum de service: 220 °C
Sécurité de feu: Oui
Equilibrage:

Application

- Applications industrielles et maritimes.
- Fluides liquides ou gazeux.
- Recommandé dans: Industries chimiques, Aliments et boissons

Informations techniques

- Raccord selon ASME B1.20.1.
- Sphère flottante.
- Classe de pression Class 600.
- Avec platine supérieure à montage direct conformément à la norme ISO 5211.
- Conception fermée avec détection de fuites.
- Équipé d'un levier verrouillable robuste (avec cadenas uniquement).
- Température moyenne pour un robinet équipé de sièges standard TF 4103 : -40/+220 °C. Maximum jusqu'à 250 °C pour les robinets avec logements TF 4215.

Construction

- Construction du corps en 3 pièces.
- Conception certifiée ISO 7121, MSS SP-110 et MSS SP-72. Épaisseur de paroi conforme aux normes EN 12516-1 et ASME B16.34.
- Passage intégral ou réduit.
- Conception antistatique entre la sphère et le corps.

Approbation

- Sécurité feu suivant ISO 10497 troisième édition et suivant API 607 septième édition.
- Approbation de type par Lloyds Register.
- Niveau d'intégrité de sécurité [SIL] 2.

Options

- Version avec commande par réducteur, actionneur pneumatique, électrique ou hydraulique.
- Boîtier fin de course pour robinets manuels ou motorisés.
- Disponible avec d'autres matières de sièges tels que TF4215, TFM1600 et PEEK.
- Disponible en version avec sécurité feu.
- Extension de manœuvre en acier inoxydable pour l'isolation et les applications cryogéniques (jusqu'à -50 °C).
- Avec connexion de mise à la terre.
- Avec alésage de la sphère en V de 30°, 60° ou 90° pour les applications de modulation.
- Raccords avec filetage BSPP conformément à la norme ISO 228-1, manchon soudé selon ASME B16.11 ou EN 12760 et soudure bout à bout selon ASME B16.25-S40 ou EN 12627 ou ISO 1127-S1 ou SMS 3008 (EN 10357 série D) ou DIN 11850 séries 1 et 2 (EN 10357 séries B et A).

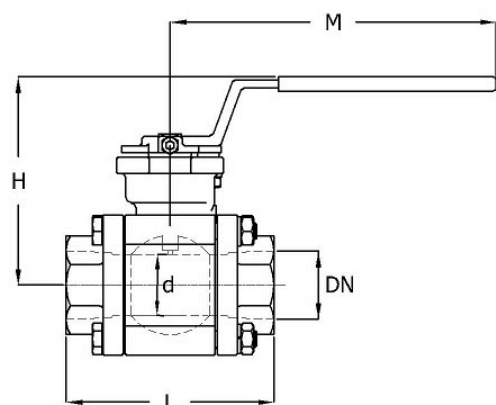


Tableau de taille:

DN	Passage intégral	d	L	H	M	Poids
		mm	mm	mm	mm	kg
3/4" [20]	Non	15	72	83	140	1
1" [25]	Non	20	97	88	140	1.5
1.1/4" [32]	Non	25	109	97	190	2
1.1/2" [40]	Non	31.8	118	103	190	3
2" [50]	Non	38	129	148	290	4.5
2.1/2" [65]	Non	50	145	157	290	6.5

Seat material + DN full bore	Pressure and temperature range							[°C]
	-40	50	100	150	175	200	250	
TF4103 & TFM1600 1/4" - 1"	99.3	96.2	72	48	25	0	-	[bar]
TF4215 1/4" - 1"	99.3	96.2	84.4	65	45	23	0	[bar]
TF4103 & TFM1600 1.1/4" - 1.1/2"	80	80	60	40	20	0	-	[bar]
TF4215 1.1/4" - 1.1/2"	80	80	80	61	42	21	0	[bar]
TF4103 & TFM1600 2"	76	76	56	38	20	0	-	[bar]
TF4215 2"	76	76	76	58	39	20	0	[bar]

Largeur nominale	Norme du raccordement taraudé	Classe de pression	Longueur totale	Commande manuelle	Dimension platine	Dimension platine 2	Passage	Avec un dispositif de verrouillage	Matière de la sphère	Article
3/4" [20]	ASME B1.20.1	Class 600	72	Levier	F03	F04	Passage réduit	Non	ASTM A351 CF8M	14256524
1" [25]	ASME B1.20.1	Class 600	97	Levier	F03	F04	Passage réduit	Non	ASTM A351 CF8M	14256525
1.1/4" [32]	ASME B1.20.1	Class 600	109	Levier	F04	F05	Passage réduit	Non	ASTM A351 CF8M	14256526
1.1/2" [40]	ASME B1.20.1	Class 600	118	Levier	F04	F05	Passage réduit	Non	ASTM A351 CF8M	14256527
2" [50]	ASME B1.20.1	Class 600	129	Levier	F07		Passage réduit	Non	ASTM A351 CF8M	14256528
2.1/2" [65]	ASME B1.20.1	Class 600	145	Levier	F07		Passage réduit	Non	ASTM A351 CF8M	14256529

Désistement: Le contenu de ce support d'informations a été composé avec le plus grand soin. Néanmoins, il se pourrait que certaines informations changent au fil du temps, ne sont plus correctes ou incomplètes. ERIKS ne se porte pas garant pour l'actualité, la précision et l'exhaustivité des informations fournies, celles-ci ne sont pas conçues comme conseil. ERIKS n'est en aucun cas responsable pour d'éventuels dommages causés par l'utilisation des informations offertes.