

## ECON® Robinet à boisseau sphérique Type: 72851 Acier inoxydable Sécurité de feu Bride Class 150



### Caractéristiques

**Type:** 72851  
**Norme:** ASME  
**Forme de construction:** 2 voies  
**Construction du corps:** 2 pièces  
**Matériau du boîtier:** Acier inoxydable  
**Catégorie de qualité:** ASTM A351 CF8M  
**Raccord:** Bride  
**Face de joints:** Face surélevée  
**Norme de face à face:** ASME B16.10, T1, Serie 18  
**Norme platine de raccordement:** Montage direct ISO 5211  
**Matière du siège:** TFM 1600  
**Matière de l'axe:** ASTM A276 316  
**Matière de l'étanchéité primaire à l'axe:** PTFE  
**Matière de l'étanchéité secondaire à l'axe:** Kalrez 6375  
**Matière de l'étanchéité tertiaire à l'axe:** Graphite  
**Matière du joint de corps:** SWG 316L/PTFE/Graphite  
**Température minimum de service:** -29 °C  
**Température maximum de service:** 200 °C  
**Pression maximum de service [Bar]:** 20 bar  
**Sécurité de feu:** Oui

### Application

- Applications industrielles et chimiques jusqu'à 20 bar.
- Milieux liquides et gazeux.
- Recommandé dans: Aliments et boissons

### Informations techniques

- Raccordement à brides selon ASMEB16.5 RF.
- Boule flottante.
- Niveau de pression ASME classe 150.
- Avec platine supérieure à montage direct conformément à la norme ISO5211.
- Tous les composants destinés au contact alimentaire sont conformes à la norme CE1935.
- Température du milieu: -29/+200°C.
- 1/2" à 3" avec levier et verrouillage.
- 4" à 6" avec poignée en T.
- 8" de série sans élément de commande.

### Construction

- Construction du boîtier en 2parties.
- Conception selon ASMEB16.34.
- Passage intégral.
- Conception antistatique entre la boule et le boîtier.
- Longueur conforme à la norme ASME B16.10, grande longueur.

### Approbation

- Fugitive emission certifié conformément à la norme TA-Luft VDI 2440 / VDI 3479.
- Fugitive emission certifié conformément à la norme ISO 15848-1 BH-CO1 et CH-CO3.
- Homologation de sécurité incendie selon ISO10497 et API607, sixième édition.
- Niveau d'intégrité de sécurité CEI61508SIL2.
- Déclaration de conformité selon CE1935/2004.

### Options

- Version avec réducteur à vis, entraînements pneumatiques, électriques ou hydrauliques.
- Retour de position pour robinets manuels ou automatisés.
- Disponible avec sièges en TF4215.
- Extension de tige en acier inoxydable, fig. 8007, pour l'isolation.

Désistement: Le contenu de ce support d'informations a été composé avec le plus grand soin. Néanmoins, il se pourrait que certaines informations changent au fil du temps, ne sont plus correctes ou incomplètes. ERIKS ne se porte pas garant pour l'actualité, la précision et l'exhaustivité des informations fournies, celles-ci ne sont pas conçues comme conseil. ERIKS n'est en aucun cas responsable pour d'éventuels dommages causés par l'utilisation des informations offertes.

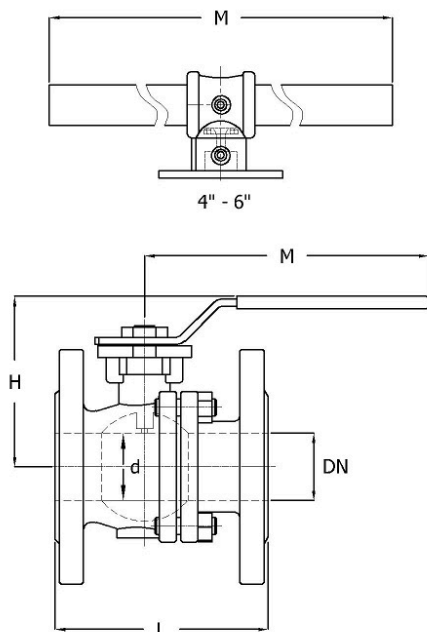


Tableau de taille:

DN	d mm	L mm	H mm	M mm	Poids kg
1/2" [15]	15	108	79	145	1.7
3/4" [20]	20	117	84	145	2.2
1" [25]	25	127	90.5	175	2.9
1.1/2" [40]	38	165	111	194	5.9
2" [50]	50	178	116	194	8.4
3" [80]	76	203	160	265	17.8
4" [100]	100	229	182	400	30.5
6" [150]	150	394	280	800	72
8" [200]	200	457	279.5		131.4

Pressure and temperature range						
DN	-29	38	93	149	200	[°C]
1/2" - 4"	19	19	16	15	13	[bar]
6" - 8"	19	19	16	15	12	[bar]

Largeur nominale	Classe de pression	Longueur totale mm	Commande manuelle	Dimension platine	Dimension platine 2	Passage	Avec un dispositif de verrouillage	Matière de la sphère	Matière de l'actionneur	Article
1/2" [15]	Class 150	108	Levier	F03	F04	Passage intégral	Oui	ASTM A351 CF8M	1.4301	13291126
3/4" [20]	Class 150	117	Levier	F03	F05	Passage intégral	Oui	ASTM A351 CF8M	1.4301	13291127
1" [25]	Class 150	127	Levier	F04	F05	Passage intégral	Oui	ASTM A351 CF8M	1.4301	13291128
1.1/2" [40]	Class 150	165	Levier	F05	F07	Passage intégral	Oui	ASTM A351 CF8M	1.4301	13291129
2" [50]	Class 150	178	Levier	F05	F07	Passage intégral	Oui	ASTM A351 CF8M	1.4301	13291130
3" [80]	Class 150	203	Levier	F07	F10	Passage intégral	Oui	ASTM A351 CF8M	1.4301	13291131
4" [100]	Class 150	229	Levier en T	F10		Passage intégral	Non	ASTM A351 CF8M	Acier galvanisé	13291132
6" [150]	Class 150	394	Levier en T	F12		Passage intégral	Non	ASTM A351 CF8M	Acier galvanisé	13291133
8" [200]	Class 150	457	Bout d'arbre nu	F12	F14	Passage intégral	Non	ASTM A351 CF8M		13291134
8" [200]	Class 150	457	Bout d'arbre nu	F14		Passage intégral	Non	ASTM A351 CF8M		14463313

Désistement: Le contenu de ce support d'informations a été composé avec le plus grand soin. Néanmoins, il se pourrait que certaines informations changent au fil du temps, ne sont plus correctes ou incomplètes. ERIKS ne se porte pas garant pour l'actualité, la précision et l'exhaustivité des informations fournies, celles-ci ne sont pas conçues comme conseil. ERIKS n'est en aucun cas responsable pour d'éventuels dommages causés par l'utilisation des informations offertes.