

ERIKS Zylindrische Schwingungsdämpfer A NR



- Schwingungsdämpfer Typ A besteht aus einem zylindrischen Gummitteil, das an beiden Seiten mit einem externen Gewindeanschluss (Außengewinde) ausgestattet ist. Dieser Typ wird verwendet, um eine Maschine (beispielsweise eine Pumpe oder ein Ventilator) auf einer Unterlage oder in einem Gestell zu installieren. Diese Dämpfer verhalten sich optimal bei Druckbelastung. Im Vergleich zu der maximalen Druckbelastung ist die maximale Belastung auf Schub 6-mal geringer. Von einer Zugbelastung dieses Typs wird abgeraten.

Die Standard-Bauart wird mit folgenden Materialien hergestellt: [ul2]Standard-Gummiqualität= NR55

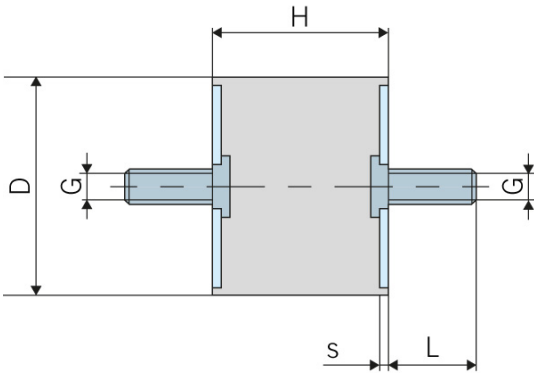
- Standard-Metallqualität = ST37 galvanisiert, resistent gegen 72h neutralem Salzprühtest nach ISO9227
- REACH- und RoHS-konform.
- Auf Anfrage erhältlich: [ul2]Identische Gummiqualität mit anderer Härte: 40 & 70 Shore A
- Weitere Gummitypen wie NBR/EPDM/VMQ
- Weitere Metallarten wie Edelstahl 1.4301 (AISI304) oder Edelstahl 1.4401 (AISI316)
- Modelle gemäß FDA/EC1935 für Anwendungen in sauberer Umgebung, beispielsweise für Anwendungen in der Nahrungsmittelindustrie

Merkmale

Typ: A

Material Gummi: NR

Größentabelle:

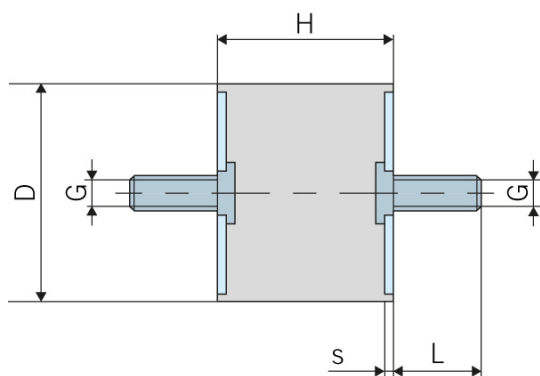


D	H	G	L	s
25	8	M6	18	2
75	30	M 12	37	3
40	15	M8	23	2
50	15	M10	25	2
60	15	M10	25	2
75	25	M 12	37	3
80	30	M 12	37	3
150	75	M 16	46	4
20	30	M6	18	2
60	25	M10	25	2
75	35	M 12	37	3
75	45	M 12	37	3
80	50	M 12	37	3
6	7	M3	6	0.8
8	13	M3	6	1
10	8	M4	10	1.2
10	10	M4	10	1.2

Die aufgeführten Informationen und Daten gelten als Ergebnis sorgfältiger, zuverlässiger und nach bestem Wissen durchgeführter Prüfungen. Wir weisen darauf hin, dass in anderen Labors und unter unterschiedlichen Prüfbedingungen, einschließlich der qualitativen Bestimmung und Vorbereitung der Muster, andere Ergebnisse erzielt werden können. Es wird keine Gewährleistung oder Garantie hinsichtlich der Genauigkeit und Richtigkeit der Informationen und Daten gegeben. Unsere Angaben befreien daher den Anwender nicht davon, eigene Eignungsprüfungen vorzunehmen. Wir behalten uns vor, Fertigungsverfahren sowie enthaltene Rohstoffe in Folge gesetzlicher Bestimmungen und des technischen Fortschritts zu ändern. Dieses Materialdatenblatt ersetzt alle vorher veröffentlichten, die hiermit ungültig werden. (Stand: Juli 2003)

Seite 1/9

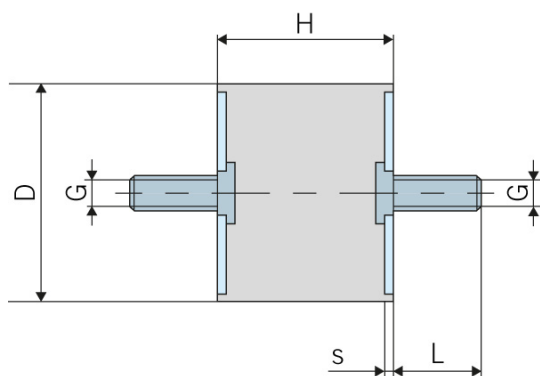
Größentabelle:



D	H	G	L	s
10	15	M4	10	1.2
15	20	M4	15	1.4
20	8	M6	18	2
20	10	M6	18	2
20	15	M6	18	2
20	20	M6	18	2
20	25	M6	18	2
25	10	M6	18	2
25	15	M6	18	2
25	20	M6	18	2
25	25	M6	18	2
25	30	M6	18	2
30	15	M8	20	2
30	20	M8	20	2
30	25	M8	20	2
30	30	M8	20	2
30	35	M8	20	2
30	40	M8	20	2
40	10	M8	23	2
40	20	M8	23	2
40	25	M8	23	2
40	40	M8	23	2
50	25	M10	25	2
50	30	M10	25	2
50	35	M10	25	2
50	40	M10	25	2
50	45	M10	25	2
70	45	M10	30	3
75	40	M 12	37	3
75	50	M 12	37	3
75	60	M 12	37	3
75	70	M 12	37	3
80	60	M 12	37	3
80	80	M 12	37	3
6	8	M3	6	0.8
6	10	M3	6	0.8
6	13	M3	6	0.8
8	10	M3	6	1
10	6	M4	10	1.2

Die aufgeführten Informationen und Daten gelten als Ergebnis sorgfältiger, zuverlässiger und nach bestem Wissen durchgeführter Prüfungen. Wir weisen darauf hin, dass in anderen Labors und unter unterschiedlichen Prüfbedingungen, einschließlich der qualitativen Bestimmung und Vorbereitung der Muster, andere Ergebnisse erzielt werden können. Es wird keine Gewährleistung oder Garantie hinsichtlich der Genauigkeit und Richtigkeit der Informationen und Daten gegeben. Unsere Angaben befreien daher den Anwender nicht davon, eigene Eignungsprüfungen vorzunehmen. Wir behalten uns vor, Fertigungsverfahren sowie enthaltene Rohstoffe in Folge gesetzlicher Bestimmungen und des technischen Fortschritts zu ändern. Dieses Materialdatenblatt ersetzt alle vorher veröffentlichten, die hiermit ungültig werden. (Stand: Juli 2003)

Größentabelle:

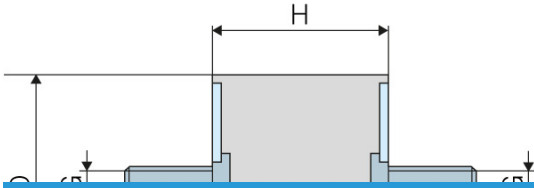


D	H	G	L	s
10	18	M4	10	1.2
15	8	M4	15	1.4
15	10	M4	15	1.4
15	15	M4	15	1.4
20	13	M6	18	2
25	40	M6	18	2
30	10	M8	20	2
40	30	M8	23	2
40	35	M8	23	2
50	20	M10	25	2
50	50	M10	25	2
50	60	M10	25	2
60	20	M10	25	2
60	30	M10	25	2
60	35	M10	25	2
60	40	M10	25	2
60	45	M10	25	2
60	50	M10	25	2
60	60	M10	25	2
70	20	M10	30	3
70	35	M10	30	3
70	40	M10	30	3
70	50	M10	30	3
70	60	M10	30	3
75	20	M 12	37	3
75	55	M 12	37	3
80	40	M 12	37	3
100	30	M 16	46	3
100	40	M 16	46	3
100	50	M 16	46	3
100	55	M 16	46	3
100	60	M 16	46	3
100	75	M 16	46	3
100	100	M 16	46	3
125	60	M 16	46	3
125	100	M 16	46	3
125	125	M 16	46	3
150	55	M 16	46	4
150	60	M 16	46	4

Die aufgeführten Informationen und Daten gelten als Ergebnis sorgfältiger, zuverlässiger und nach bestem Wissen durchgeführter Prüfungen. Wir weisen darauf hin, dass in anderen Labors und unter unterschiedlichen Prüfbedingungen, einschließlich der qualitativen Bestimmung und Vorbereitung der Muster, andere Ergebnisse erzielt werden können. Es wird keine Gewährleistung oder Garantie hinsichtlich der Genauigkeit und Richtigkeit der Informationen und Daten gegeben. Unsere Angaben befreien daher den Anwender nicht davon, eigene Eignungsprüfungen vorzunehmen. Wir behalten uns vor, Fertigungsverfahren sowie enthaltene Rohstoffe in Folge gesetzlicher Bestimmungen und des technischen Fortschritts zu ändern. Dieses Materialdatenblatt ersetzt alle vorher veröffentlichten, die hiermit ungültig werden. (Stand: Juli 2003)

Größentabelle:

D	H	G	L	s
150	100	M 16	46	4
200	100	M20	46	5
125	55	M 16	46	3



Härte Gummi	Material Metall	Außen-Ø	Außenhöhe	Gewindemaß	Druckbelastung bei 25% Verformung N	Einfederung (max)	Druckbelastung (max) dN	Artikel
40	Stahl, galvanisch verzinkt	25	8	M6	12120.2	2		25X8M6X18-FORM-A#001
40	Stahl, galvanisch verzinkt	75	30	M 12	7900	7.5		75X30M12X37-FORM#002
55	Stahl, galvanisch verzinkt	40	15	M8	7160	3.75		40X15M8X23-FORM-#003
55	Stahl, galvanisch verzinkt	50	15	M10	11050	3.75		50X15M10X25-FORM#002
55	Stahl, galvanisch verzinkt	60	15	M10	13180	3.75		60X15M10X25-FORM#002
55	Stahl, galvanisch verzinkt	75	25	M 12	13040	6.25	350	75X25M12X37-FORM#007
55	Stahl, galvanisch verzinkt	80	30	M 12	13010	7.5		80X30M12X37-FORM#002
55	Stahl, galvanisch verzinkt	150	75	M 16	28020	18.75	1410	150X75M16X46-FOR#004
70	Stahl, galvanisch verzinkt	20	30	M6	1025.7	7.5		20X30M6X18-FORM-#003
70	Stahl, galvanisch verzinkt	60	25	M10	14230	6.25		60X25M10X25-FORM#002
70	Stahl, galvanisch verzinkt	75	35	M 12	17750	8.75		75X35M12X37-FORM#003
70	Stahl, galvanisch verzinkt	75	45	M 12	11750	11.25		75X45M12X37-FORM#003
70	Stahl, galvanisch verzinkt	80	50	M 12	17440	12.5		80X50M12X37-FORM#003
40	Stahl, galvanisch verzinkt	6	7	M3	33	1.75		6X7M3X6-FORM-A-NR45
40	Stahl, galvanisch verzinkt	8	13	M3	42	3.25		8X13M3X6-FORM-A-NR45
40	Stahl, galvanisch verzinkt	10	8	M4	80	2		10X8M4X10-FORM-A#002
40	Stahl, galvanisch verzinkt	10	10	M4	60	2.5		10X10M4X10-FORM-#003
40	Stahl, galvanisch verzinkt	10	15	M4	69	3.75		10X15M4X10-FORM-#003
40	Stahl, galvanisch verzinkt	15	20	M4	148.6	5		15X20M4X15-FORM-#005
40	Stahl, galvanisch verzinkt	20	8	M6	1274	2		20X8M6X18-FORM-A#003
40	Stahl, galvanisch verzinkt	20	10	M6	895	2.5		20X10M6X18-FORM-#008
40	Stahl, galvanisch verzinkt	20	15	M6	333	3.75		20X15M6X18-FORM-#006
40	Stahl, galvanisch verzinkt	20	20	M6	220	5		20X20M6X18-FORM-#009
40	Stahl, galvanisch verzinkt	20	25	M6	264	6.25		20X25M6X18-FORM-#003
40	Stahl, galvanisch verzinkt	20	30	M6	222.3	7.5		20X30M6X18-FORM-#009
40	Stahl, galvanisch verzinkt	25	10	M6	4060	2.5		25X10M6X18-FORM-#007
40	Stahl, galvanisch verzinkt	25	15	M6	875	3.75		25X15M6X18-FORM-#008
40	Stahl, galvanisch verzinkt	25	20	M6	410	5		25X20M6X18-FORM-#008
40	Stahl, galvanisch verzinkt	25	25	M6	440	6.25		25X25M6X18-FORM-#008

Die aufgeführten Informationen und Daten gelten als Ergebnis sorgfältiger, zuverlässiger und nach bestem Wissen durchgeführter Prüfungen. Wir weisen darauf hin, dass in anderen Labors und unter unterschiedlichen Prüfbedingungen, einschließlich der qualitativen Bestimmung und Vorbereitung der Muster, andere Ergebnisse erzielt werden können. Es wird keine Gewährleistung oder Garantie hinsichtlich der Genauigkeit und Richtigkeit der Informationen und Daten gegeben. Unsere Angaben befreien daher den Anwender nicht davon, eigene Eignungsprüfungen vorzunehmen. Wir behalten uns vor, Fertigungsverfahren sowie enthaltene Rohstoffe in Folge gesetzlicher Bestimmungen und des technischen Fortschritts zu ändern. Dieses Materialdatenblatt ersetzt alle vorher veröffentlichten, die hiermit ungültig werden. (Stand: Juli 2003)

Schwingungsdämpfer | Zylindrische Schwingungsdämpfer

Härte Gummi	Material Metall	Außen-Ø	Außenhöhe	Gewindemaß	Druckbelastung bei 25% Verformung	Einfederung (max)	Druckbelastung (max)	Artikel
					N		dN	
40	Stahl, galvanisch verzinkt	25	30	M6	430	7.5		25X30M6X18-FORM-#008
40	Stahl, galvanisch verzinkt	30	15	M8	967	3.75		30X15M8X20-FORM-#003
40	Stahl, galvanisch verzinkt	30	20	M8	761	5		30X20M8X20-FORM-#003
40	Stahl, galvanisch verzinkt	30	25	M8	617	6.25		30X25M8X20-FORM-#003
40	Stahl, galvanisch verzinkt	30	30	M8	520	7.5		30X30M8X20-FORM-#003
40	Stahl, galvanisch verzinkt	30	35	M8	704	8.75		30X35M8X20-FORM-#003
40	Stahl, galvanisch verzinkt	30	40	M8	628	10		30X40M8X20-FORM-#002
40	Stahl, galvanisch verzinkt	40	10	M8	13400	2.5		40X10M8X23-FORM-#003
40	Stahl, galvanisch verzinkt	40	20	M8				40X20M8X23-FORM-#003
40	Stahl, galvanisch verzinkt	40	25	M8	1497	6.25		40X25M8X23-FORM-#003
40	Stahl, galvanisch verzinkt	40	40	M8	1050	10		40X40M8X23-FORM-#003
40	Stahl, galvanisch verzinkt	50	25	M10	2710	6.25		50X25M10X25-FORM#002
40	Stahl, galvanisch verzinkt	50	30	M10	1974	7.5		50X30M10X25-FORM#002
40	Stahl, galvanisch verzinkt	50	35	M10	2239	8.75		50X35M10X25-FORM#002
40	Stahl, galvanisch verzinkt	50	40	M10	1485	10		50X40M10X25-FORM#003
40	Stahl, galvanisch verzinkt	50	45	M10	1368	11.25		50X45M10X25-FORM#002
40	Stahl, galvanisch verzinkt	70	45	M10	3830	11.25		70X45M10X30-FORM#006
40	Stahl, galvanisch verzinkt	75	25	M 12				75X25M12X37-FORM#004
40	Stahl, galvanisch verzinkt	75	40	M 12	4910	10		75X40M12X37-FORM#006
40	Stahl, galvanisch verzinkt	75	50	M 12	4440	12.5		75X50M12X37-FORM#003
40	Stahl, galvanisch verzinkt	75	60	M 12	4590	15		75X60M12X37-FORM#002
40	Stahl, galvanisch verzinkt	75	70	M 12				75X70M12X37-FORM#008
40	Stahl, galvanisch verzinkt	80	60	M 12				80X60M12X37-FORM#004
40	Stahl, galvanisch verzinkt	80	80	M 12				80X80M12X37-FORM#007
55	Stahl, galvanisch verzinkt	6	7	M3	48	1.75		6X7M3X6-FORM-A-NR55
55	Stahl, galvanisch verzinkt	6	8	M3	41.6	2		6X8M3X6-FORM-A-NR55
55	Stahl, galvanisch verzinkt	6	10	M3	47.7	2.5		6X10M3X6-FORM-A-NR55
55	Stahl, galvanisch verzinkt	6	13	M3	43.3	3.25		6X13M3X6-FORM-A-NR55
55	Stahl, galvanisch verzinkt	8	10	M3	69	2.5		8X10M3X6-FORM-A-NR55
55	Stahl, galvanisch verzinkt	8	13	M3	69.7	3.25		8X13M3X6-FORM-A-NR55
55	Stahl, galvanisch verzinkt	10	6	M4	150.8	1.5		10X6M4X10-FORM-A#002
55	Stahl, galvanisch verzinkt	10	8	M4	121.5	2		10X8M4X10-FORM-A#003
55	Stahl, galvanisch verzinkt	10	10	M4	95	2.5	6	10X10M4X10-FORM-#008
55	Stahl, galvanisch verzinkt	10	15	M4	98	3.75	6	10X15M4X10-FORM-#009

Die aufgeführten Informationen und Daten gelten als Ergebnis sorgfältiger, zuverlässiger und nach bestem Wissen durchgeführter Prüfungen. Wir weisen darauf hin, dass in anderen Labors und unter unterschiedlichen Prüfbedingungen, einschließlich der qualitativen Bestimmung und Vorbereitung der Muster, andere Ergebnisse erzielt werden können. Es wird keine Gewährleistung oder Garantie hinsichtlich der Genauigkeit und Richtigkeit der Informationen und Daten gegeben. Unsere Angaben befreien daher den Anwender nicht davon, eigene Eignungsprüfungen vorzunehmen. Wir behalten uns vor, Fertigungsverfahren sowie enthaltene Rohstoffe in Folge gesetzlicher Bestimmungen und des technischen Fortschritts zu ändern. Dieses Materialdatenblatt ersetzt alle vorher veröffentlichten, die hiermit ungültig werden. (Stand: Juli 2003)

Schwingungsdämpfer | Zylindrische Schwingungsdämpfer

Härte Gummi	Material Metall	Außen-Ø	Außenhöhe	Gewindemaß	Druckbelastung bei 25% Verformung	Einfederung (max)	Druckbelastung (max)	Artikel
					N		dN	
55	Stahl, galvanisch verzinkt	10	18	M4	100.3	4.5		10X18M4X10-FORM-#001
55	Stahl, galvanisch verzinkt	15	8	M4	303.8	2		15X8M4X15-FORM-A#001
55	Stahl, galvanisch verzinkt	15	10	M4	340	2.5	14	15X10M4X15-FORM-#004
55	Stahl, galvanisch verzinkt	15	15	M4	270.1	3.75		15X15M4X15-FORM-#005
55	Stahl, galvanisch verzinkt	15	20	M4	231.9	5	14	15X20M4X15-FORM-#002
55	Stahl, galvanisch verzinkt	20	8	M6	4100	2	25	20X8M6X18-FORM-A#002
55	Stahl, galvanisch verzinkt	20	10	M6	1330	2.5		20X10M6X18-FORM-#006
55	Stahl, galvanisch verzinkt	20	13	M6	784	3.25		20X13M6X18-FORM-#001
55	Stahl, galvanisch verzinkt	20	15	M6	490	3.75	25	20X15M6X18-FORMA
55	Stahl, galvanisch verzinkt	20	20	M6	430	5	25	20X20M6X18-FORM-#008
55	Stahl, galvanisch verzinkt	20	25	M6	432	6.25		20X25M6X18-FORM-#008
55	Stahl, galvanisch verzinkt	20	30	M6	430	7.5		20X30M6X18-FORM-#008
55	Stahl, galvanisch verzinkt	25	8	M6	15660	2		25X8M6X18-FORM-A#002
55	Stahl, galvanisch verzinkt	25	10	M6	4560	2.5		25X10M6X18-FORM-#005
55	Stahl, galvanisch verzinkt	25	15	M6	1112	3.75	40	25X15M6X18-FORMA
55	Stahl, galvanisch verzinkt	25	20	M6	634	5	40	25X20M6X18-FORM-#003
55	Stahl, galvanisch verzinkt	25	25	M6	526	6.25		25X25M6X18-FORM-#003
55	Stahl, galvanisch verzinkt	25	30	M6	524	7.5	40	25X30M6X18-FORM-#003
55	Stahl, galvanisch verzinkt	25	40	M6	696	10		25X40M6X18-FORM-#002
55	Stahl, galvanisch verzinkt	30	10	M8	11050	2.5		30X10M8X20-FORM-#003
55	Stahl, galvanisch verzinkt	30	15	M8	2040	3.75	60	30X15M8X20-FORM-#006
55	Stahl, galvanisch verzinkt	30	20	M8	1087	5	60	30X20M8X20-FORM-#006
55	Stahl, galvanisch verzinkt	30	25	M8	1256	6.25	60	30X25M8X20-FORM-#006
55	Stahl, galvanisch verzinkt	30	30	M8	1041	7.5	60	30X30M8X20-FORMA
55	Stahl, galvanisch verzinkt	30	35	M8	1082	8.75		30X35M8X20-FORM-#005
55	Stahl, galvanisch verzinkt	30	40	M8	927	10	60	30X40M8X20-FORM-#005
55	Stahl, galvanisch verzinkt	40	10	M8	16970	2.5		40X10M8X23-FORM-#005
55	Stahl, galvanisch verzinkt	40	20	M8	2430	5		40X20M8X23-FORM-#006
55	Stahl, galvanisch verzinkt	40	25	M8	2276	6.25		40X25M8X23-FORM-#005
55	Stahl, galvanisch verzinkt	40	30	M8	1565	7.5	100	40X30M8X23-FORM-#005
55	Stahl, galvanisch verzinkt	40	35	M8	1445	8.75		40X35M8X23-FORM-#002
55	Stahl, galvanisch verzinkt	40	40	M8	1360	10	100	40X40M8X23-FORM-#006
55	Stahl, galvanisch verzinkt	50	20	M10	4150	5		50X20M10X25-FORM#002
55	Stahl, galvanisch verzinkt	50	25	M10	3992	6.25		50X25M10X25-FORM#004

Max. 200 Artikel in der Tabelle

Die aufgeführten Informationen und Daten gelten als Ergebnis sorgfältiger, zuverlässiger und nach bestem Wissen durchgeführter Prüfungen. Wir weisen darauf hin, dass in anderen Labors und unter unterschiedlichen Prüfbedingungen, einschließlich der qualitativen Bestimmung und Vorbereitung der Muster, andere Ergebnisse erzielt werden können. Es wird keine Gewährleistung oder Garantie hinsichtlich der Genauigkeit und Richtigkeit der Informationen und Daten gegeben. Unsere Angaben befreien daher den Anwender nicht davon, eigene Eignungsprüfungen vorzunehmen. Wir behalten uns vor, Fertigungsverfahren sowie enthaltene Rohstoffe in Folge gesetzlicher Bestimmungen und des technischen Fortschritts zu ändern. Dieses Materialdatenblatt ersetzt alle vorher veröffentlichten, die hiermit ungültig werden. (Stand: Juli 2003)

Schwingungsdämpfer | Zylindrische Schwingungsdämpfer

Härte Gummi	Material Metall	Außen-Ø	Außenhöhe	Gewindemaß	Druckbelastung bei 25% Verformung	Einfederung (max)	Druckbelastung (max)	Artikel
					N		dN	
55	Stahl, galvanisch verzinkt	50	30	M10	3275	7.5		50X30M10X25-FORM#004
55	Stahl, galvanisch verzinkt	50	35	M10	3220	8.75	160	50X35M10X25-FORM#005
55	Stahl, galvanisch verzinkt	50	40	M10	2155	10		50X40M10X25-FORM#005
55	Stahl, galvanisch verzinkt	50	45	M10	2027	11.25	160	50X45M10X25-FORM#005
55	Stahl, galvanisch verzinkt	50	50	M10	2200	12.5		50X50M10X25-FORM#002
55	Stahl, galvanisch verzinkt	50	60	M10	2555	15		50X60M10X25-FORM#002
55	Stahl, galvanisch verzinkt	60	20	M10	8380	5		60X20M10X25-FORM#002
55	Stahl, galvanisch verzinkt	60	25	M10	5905	6.25	230	60X25M10X25-FORM#001
55	Stahl, galvanisch verzinkt	60	30	M10	4190	7.5		60X30M10X25-FORM#002
55	Stahl, galvanisch verzinkt	60	35	M10	5180	8.75		60X35M10X25-FORM#003
55	Stahl, galvanisch verzinkt	60	40	M10	3590	10		60X40M10X25-FORM#002
55	Stahl, galvanisch verzinkt	60	45	M10	4460	11.25	230	60X45M10X25-FORM#002
55	Stahl, galvanisch verzinkt	60	50	M10	3430	12.5		60X50M10X25-FORM#002
55	Stahl, galvanisch verzinkt	60	60	M10	4425	15		60X60M10X25-FORM#002
55	Stahl, galvanisch verzinkt	70	20	M10	20750	5		70X20M10X30-FORM#001
55	Stahl, galvanisch verzinkt	70	35	M10	8660	8.75	310	70X35M10X30-FORM#002
55	Stahl, galvanisch verzinkt	70	40	M10	6790	10		70X40M10X30-FORM#002
55	Stahl, galvanisch verzinkt	70	45	M10	7060	11.25	310	70X45M10X30-FORM#002
55	Stahl, galvanisch verzinkt	70	50	M10	6475	12.5		70X50M10X30-FORM#002
55	Stahl, galvanisch verzinkt	70	60	M10	6045	15		70X60M10X30-FORM#002
55	Stahl, galvanisch verzinkt	75	20	M 12	20860	5		75X20M12X37-FORM#002
55	Stahl, galvanisch verzinkt	75	30	M 12	11355	7.5		75X30M12X37-FORM#005
55	Stahl, galvanisch verzinkt	75	35	M 12	8745	8.75		75X35M12X37-FORM#002
55	Stahl, galvanisch verzinkt	75	40	M 12	7000	10	350	75X40M12X37-FORM#009
55	Stahl, galvanisch verzinkt	75	45	M 12	6350	11.25	350	75X45M12X37-FORM#002
55	Stahl, galvanisch verzinkt	75	50	M 12	6010	12.5	350	75X50M12X37-FORM#006
55	Stahl, galvanisch verzinkt	75	55	M 12	7400	13.75		75X55M12X37-FORM#003
55	Stahl, galvanisch verzinkt	75	60	M 12	7280	15	350	75X60M12X37-FORM#005
55	Stahl, galvanisch verzinkt	75	70	M 12	6820	17.5		75X70M12X37-FORM#004
55	Stahl, galvanisch verzinkt	80	40	M 12	9940	10		80X40M12X37-FORM#002
55	Stahl, galvanisch verzinkt	80	50	M 12	10060	12.5		80X50M12X37-FORM#002
55	Stahl, galvanisch verzinkt	80	60	M 12	8710	15		80X60M12X37-FORM#002
55	Stahl, galvanisch verzinkt	80	80	M 12	7650	20		80X80M12X37-FORM#003
55	Stahl, galvanisch verzinkt	100	30	M 16			630	100X30M16X46-FOR#003

Max. 200 Artikel in der Tabelle

Die aufgeführten Informationen und Daten gelten als Ergebnis sorgfältiger, zuverlässiger und nach bestem Wissen durchgeführter Prüfungen. Wir weisen darauf hin, dass in anderen Labors und unter unterschiedlichen Prüfbedingungen, einschließlich der qualitativen Bestimmung und Vorbereitung der Muster, andere Ergebnisse erzielt werden können. Es wird keine Gewährleistung oder Garantie hinsichtlich der Genauigkeit und Richtigkeit der Informationen und Daten gegeben. Unsere Angaben befreien daher den Anwender nicht davon, eigene Eignungsprüfungen vorzunehmen. Wir behalten uns vor, Fertigungsverfahren sowie enthaltene Rohstoffe in Folge gesetzlicher Bestimmungen und des technischen Fortschritts zu ändern. Dieses Materialdatenblatt ersetzt alle vorher veröffentlichten, die hiermit ungültig werden. (Stand: Juli 2003)

Schwingungsdämpfer | Zylindrische Schwingungsdämpfer

Härte Gummi	Material Metall	Außen-Ø	Außenhöhe	Gewindemaß	Druckbelastung bei 25% Verformung	Einfederung (max)	Druckbelastung (max)	Artikel
					N		dN	
55	Stahl, galvanisch verzinkt	100	40	M 16	14810	10	630	100X40M16X46-FOR#005
55	Stahl, galvanisch verzinkt	100	50	M 16	12470	12.5	630	100X50M16X46-FOR#005
55	Stahl, galvanisch verzinkt	100	55	M 16	12740	13.75	630	100X55M16X46-FOR#002
55	Stahl, galvanisch verzinkt	100	60	M 16	11290	15	630	100X60M16X46-FOR#002
55	Stahl, galvanisch verzinkt	100	75	M 16	9490	18.75	630	100X75M16X46-FOR#002
55	Stahl, galvanisch verzinkt	100	100	M 16				100X100M16X46-FO#002
55	Stahl, galvanisch verzinkt	125	60	M 16				125X60M16X46-FOR#001
55	Stahl, galvanisch verzinkt	125	100	M 16	20530	25		125X100M16X46-FO#001
55	Stahl, galvanisch verzinkt	125	125	M 16	17830	31.25		125X125M16X46-FO#001
55	Stahl, galvanisch verzinkt	150	55	M 16			1410	150X55M16X46-FOR#003
55	Stahl, galvanisch verzinkt	150	60	M 16			1410	150X60M16X46-FOR#001
55	Stahl, galvanisch verzinkt	150	100	M 16	29000	25		150X100M16X46-FO#001
55	Stahl, galvanisch verzinkt	200	100	M20			2510	200X100M20X46-FO#001
70	Stahl, galvanisch verzinkt	6	7	M3	117	1.75		6X7M3X6-FORM-A-NR70
70	Stahl, galvanisch verzinkt	6	13	M3	109.5	3.25		6X13M3X6-FORM-A-NR70
70	Stahl, galvanisch verzinkt	10	6	M4	259.3	1.5		10X6M4X10-FORM-A#001
70	Stahl, galvanisch verzinkt	10	8	M4	218.4	2		10X8M4X10-FORM-A#001
70	Stahl, galvanisch verzinkt	10	10	M4	227.9	2.5		10X10M4X10-FORM-#004
70	Stahl, galvanisch verzinkt	10	15	M4	179.4	3.75		10X15M4X10-FORM-#004
70	Stahl, galvanisch verzinkt	15	10	M4	860	2.5		15X10M4X15-FORM-#002
70	Stahl, galvanisch verzinkt	15	15	M4	400.2	3.75		15X15M4X15-FORM-#002
70	Stahl, galvanisch verzinkt	20	8	M6	3740	2		20X8M6X18-FORM-A#001
70	Stahl, galvanisch verzinkt	20	10	M6	2470	2.5		20X10M6X18-FORM-#003
70	Stahl, galvanisch verzinkt	20	15	M6	1098	3.75		20X15M6X18-FORM-#003
70	Stahl, galvanisch verzinkt	20	20	M6	1000	5		20X20M6X18-FORM-#003
70	Stahl, galvanisch verzinkt	20	25	M6	1010	6.25		20X25M6X18-FORM-#009
70	Stahl, galvanisch verzinkt	25	10	M6	11030	2.5		25X10M6X18-FORM-#002
70	Stahl, galvanisch verzinkt	25	15	M6	2810	3.75		25X15M6X18-FORM-#003
70	Stahl, galvanisch verzinkt	25	20	M6				25X20M6X18-FORM-#009
70	Stahl, galvanisch verzinkt	25	25	M6	1405	6.25		25X25M6X18-FORM-#009
70	Stahl, galvanisch verzinkt	25	30	M6	1264	7.5		25X30M6X18-FORM-#009
70	Stahl, galvanisch verzinkt	30	10	M8	16690	2.5		30X10M8X20-FORM-#004
70	Stahl, galvanisch verzinkt	30	15	M8	3230	3.75		30X15M8X20-FORM-#009
70	Stahl, galvanisch verzinkt	30	20	M8	2260	5		30X20M8X20-FORM-#005

Max. 200 Artikel in der Tabelle

Die aufgeführten Informationen und Daten gelten als Ergebnis sorgfältiger, zuverlässiger und nach bestem Wissen durchgeführter Prüfungen. Wir weisen darauf hin, dass in anderen Labors und unter unterschiedlichen Prüfbedingungen, einschließlich der qualitativen Bestimmung und Vorbereitung der Muster, andere Ergebnisse erzielt werden können. Es wird keine Gewährleistung oder Garantie hinsichtlich der Genauigkeit und Richtigkeit der Informationen und Daten gegeben. Unsere Angaben befreien daher den Anwender nicht davon, eigene Eignungsprüfungen vorzunehmen. Wir behalten uns vor, Fertigungsverfahren sowie enthaltene Rohstoffe in Folge gesetzlicher Bestimmungen und des technischen Fortschritts zu ändern. Dieses Materialdatenblatt ersetzt alle vorher veröffentlichten, die hiermit ungültig werden. (Stand: Juli 2003)

Schwingungsdämpfer | Zylindrische Schwingungsdämpfer

Härte Gummi	Material Metall	Außen-Ø	Außenhöhe	Gewindemaß	Druckbelastung bei 25% Verformung	Einfederung (max)	Druckbelastung (max)	Artikel
					N		dN	
70	Stahl, galvanisch verzinkt	30	25	M8	2440	6.25		30X25M8X20-FORM-#009
70	Stahl, galvanisch verzinkt	30	30	M8	1950	7.5		30X30M8X20-FORM-#005
70	Stahl, galvanisch verzinkt	30	40	M8	2002	10		30X40M8X20-FORM-#008
70	Stahl, galvanisch verzinkt	40	10	M8				40X10M8X23-FORM-#004
70	Stahl, galvanisch verzinkt	40	15	M8	12870	3.75		40X15M8X23-FORM-#005
70	Stahl, galvanisch verzinkt	40	20	M8	4420	5		40X20M8X23-FORM-#009
70	Stahl, galvanisch verzinkt	40	25	M8	4440	6.25		40X25M8X23-FORM-#004
70	Stahl, galvanisch verzinkt	40	30	M8	3440	7.5		40X30M8X23-FORM-#008
70	Stahl, galvanisch verzinkt	40	35	M8	3560	8.75		40X35M8X23-FORM-#003
70	Stahl, galvanisch verzinkt	40	40	M8	3210	10		40X40M8X23-FORM-#007
70	Stahl, galvanisch verzinkt	50	20	M10	9180	5		50X20M10X25-FORM#003
70	Stahl, galvanisch verzinkt	50	30	M10	5540	7.5		50X30M10X25-FORM#003
70	Stahl, galvanisch verzinkt	50	35	M10	5570	8.75		50X35M10X25-FORM#003
70	Stahl, galvanisch verzinkt	50	40	M10	4830	10		50X40M10X25-FORM#004
70	Stahl, galvanisch verzinkt	50	45	M10	2600	11.25		50X45M10X25-FORM#003
70	Stahl, galvanisch verzinkt	50	50	M10	4750	12.5		50X50M10X25-FORM#003
70	Stahl, galvanisch verzinkt	60	35	M10				60X35M10X25-FORM#004
70	Stahl, galvanisch verzinkt	60	40	M10	6920	10		60X40M10X25-FORM#003
70	Stahl, galvanisch verzinkt	60	50	M10	6570	12.5		60X50M10X25-FORM#003
70	Stahl, galvanisch verzinkt	70	50	M10	10850	12.5		70X50M10X30-FORM#003
70	Stahl, galvanisch verzinkt	75	25	M 12				75X25M12X37-FORM#005
70	Stahl, galvanisch verzinkt	75	30	M 12	21000	7.5		75X30M12X37-FORM#003
70	Stahl, galvanisch verzinkt	75	40	M 12	15460	10		75X40M12X37-FORM#012
70	Stahl, galvanisch verzinkt	75	50	M 12	11850	12.5		75X50M12X37-FORM#004
70	Stahl, galvanisch verzinkt	75	55	M 12	11240	13.75		75X55M12X37-FORM#004
70	Stahl, galvanisch verzinkt	75	60	M 12	13960	15		75X60M12X37-FORM#003
70	Stahl, galvanisch verzinkt	75	70	M 12	14710	17.5		75X70M12X37-FORM#005
70	Stahl, galvanisch verzinkt	80	30	M 12				80X30M12X37-FORM#003
70	Stahl, galvanisch verzinkt	100	40	M 16				100X40M16X46-FOR#002
70	Stahl, galvanisch verzinkt	100	50	M 16	23750	12.5		100X50M16X46-FOR#003
70	Stahl, galvanisch verzinkt	100	55	M 16				100X55M16X46-FOR#004
70	Stahl, galvanisch verzinkt	125	55	M 16				125X55M16X46-FOR#002
70	Stahl, galvanisch verzinkt	150	55	M 16				150X55M16X46-FOR#001
70	Stahl, galvanisch verzinkt	150	75	M 16				150X75M16X46-FOR#002

Max. 200 Artikel in der Tabelle

Die aufgeführten Informationen und Daten gelten als Ergebnis sorgfältiger, zuverlässiger und nach bestem Wissen durchgeführter Prüfungen. Wir weisen darauf hin, dass in anderen Labors und unter unterschiedlichen Prüfbedingungen, einschließlich der qualitativen Bestimmung und Vorbereitung der Muster, andere Ergebnisse erzielt werden können. Es wird keine Gewährleistung oder Garantie hinsichtlich der Genauigkeit und Richtigkeit der Informationen und Daten gegeben. Unsere Angaben befreien daher den Anwender nicht davon, eigene Eignungsprüfungen vorzunehmen. Wir behalten uns vor, Fertigungsverfahren sowie enthaltene Rohstoffe in Folge gesetzlicher Bestimmungen und des technischen Fortschritts zu ändern. Dieses Materialdatenblatt ersetzt alle vorher veröffentlichten, die hiermit ungültig werden. (Stand: Juli 2003)