



ARI Tweewegregelafsluiter fig. 2533 serie 35.448 staal pneumatisch flens

Kenmerken

Serie: 35.448
Type: 2533
Functie: Regelafsluiter
Materiaal huis: Gietstaal
Kwaliteitsklasse: 1.0619+N
Aansluiting: Flens
Normering aansluiting: EN 1092-1/02
Grondkarakteristiek: Equiprocentueel
Regelkegel: Parabool kegel
Regelbereik: 50:1
Lekklasse: IV EN60534-4
Type spindelafdichting: Dakmanchetten
Materiaal kopstuk: 1.0619+N
Materiaal kegel: 1.4021
Materiaal zitting: 1.4021
Materiaal spindel: 1.4021
Materiaal spindelafdichting primair: PTFE
Materiaal kopstuk pakking: Grafiet
Oppervlaktebescherming: Verf min. 30 µm
Soort aandrijving: Pneumatisch
Werking aandrijving: Veersluitend
Klepstandsteller: ECON 3301
Stuursignaal: 4 - 20 mA
Explosie veilig: Nee
Beschermingsgraad (IP-waarde): IP66
Met eindcontacten: Nee
Standindicator: 1
Handbediening: Nee
Mediumtemperatuur: -10 / 220 °C
Omgevingstemperatuur: -10 / 85 °C

Toepassing

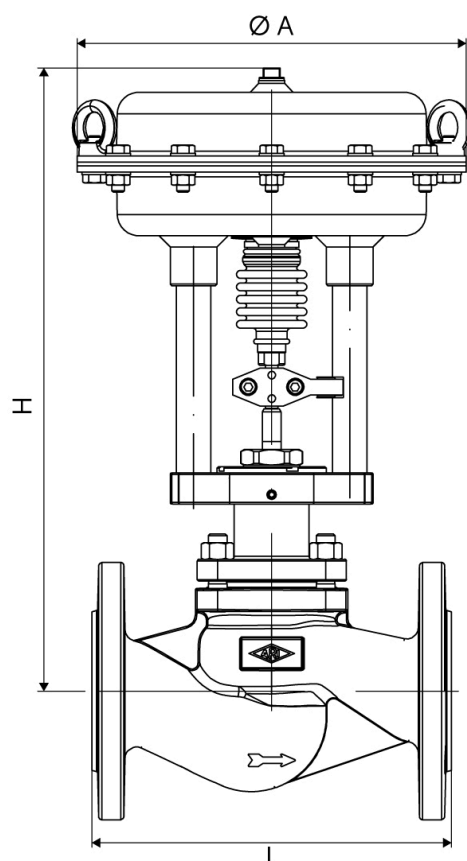
- Nauwkeurig regelen van: Water.
- Stoom.
- Koelmiddel.
- Neutrale vloeistoffen en gassen.

Technische informatie

- Compact en variabel ontwerp.
- Robuuste kegel geleiding.
- 360° Draaibare aandrijving.
- Snelkoppeling tussen klep en aandrijving.
- Groot regelbereik en nauwkeurig dankzij terug regelverhouding 50:1.
- Diverse Kvs-waarden.
- Laag lekpercentage door conische klepafdichting.
- Equiprocentuele regelkarakteristiek.
- Pneumatische DP® aandrijving met veerretour.
- Econ® serie 3300 digitale klepstandsteller.
- Fabrieksverklaring aangaande ATEX2014/34/EU beschikbaar.

Opties

- Met roestvaststalen spindelbalg geschikt voor thermische olie of vluchtige gassen.
- Diverse afdichting varianten.
- Klepstandsteller in explosie veilige uitvoering Ex-ia.
- Klepstandsteller met feed-back 4 - 20 mA en HART.



Maattabel:

DN	Aandrijving	A mm	H mm	L mm	Gewicht kg
DN15	DP30	168	354	130	11
DN20	DP30	168	354	150	12
DN25	DP30	168	369	180	13
DN32	DP30	168	369	180	15
DN32	DP32	250	378	180	20
DN40	DP30	168	384	200	17
DN40	DP32	250	393	200	22
DN50	DP30	168	391	230	20
DN50	DP32	250	400	230	25
DN65	DP32	250	407	290	31
DN65	DP33	300	458	290	37
DN65	DP34	405	527	290	67
DN80	DP32	250	429	310	38
DN80	DP33	300	480	310	44
DN80	DP34	405	549	310	74
DN100	DP32	250	445	350	50
DN100	DP33	300	496	350	56
DN100	DP34	405	565	350	86

Maat aansluiting	Druktrap artikel	Kvs-waarde	Slag mm	Typecodering aandrijving	Membraam oppervlak cm ²	Max. drukverschil in geopende stand bar	Sluitdruk bar	Met terugmelding	Artikel
DN15	PN40	0.1	10	DP30	80	40	40	Nee	13534706
DN15	PN40	0.16	10	DP30	80	40	40	Nee	13534707
DN15	PN40	0.25	10	DP30	80	40	40	Nee	13534708
DN15	PN40	0.4	10	DP30	80	40	40	Nee	13534709
DN15	PN40	0.63	10	DP30	80	40	40	Nee	13534710
DN15	PN40	1	10	DP30	80	40	40	Nee	13534711
DN15	PN40	1.6	10	DP30	80	40	40	Nee	13534712
DN15	PN40	2.5	10	DP30	80	40	40	Nee	13534713
DN15	PN40	4	10	DP30	80	40	40	Nee	13534714
DN20	PN40	0.1	10	DP30	80	40	40	Nee	13534715
DN20	PN40	0.16	10	DP30	80	40	40	Nee	13534716
DN20	PN40	0.25	10	DP30	80	40	40	Nee	13534717
DN20	PN40	0.4	10	DP30	80	40	40	Nee	13534718
DN20	PN40	0.63	10	DP30	80	40	40	Nee	13534719
DN20	PN40	1	10	DP30	80	40	40	Nee	13534720
DN20	PN40	1.6	10	DP30	80	40	40	Nee	13534721
DN20	PN40	2.5	10	DP30	80	40	40	Nee	13534722
DN20	PN40	4	10	DP30	80	40	40	Nee	13534723
DN20	PN40	6.3	10	DP30	80	40	40	Nee	13534724
DN25	PN40	1	10	DP30	80	40	40	Nee	13534725
DN25	PN40	1.6	10	DP30	80	40	40	Nee	13534726
DN25	PN40	2.5	10	DP30	80	40	40	Nee	13534727

Disclaimer: Bij de samenstelling van de inhoud van deze informatiedrager is de grootst mogelijke zorgvuldigheid betracht. De mogelijkheid bestaat dat bepaalde informatie na verloop van tijd verandert, niet meer juist of onvolledig is. ERIKS staat niet in voor de actualiteit, juistheid en volledigheid van de geboden informatie, deze is niet bedoeld als advies. ERIKS is in geen geval aansprakelijk voor schade die ontstaat door gebruikmaking van de aangeboden informatie.

Maat aansluiting	Druktrap artikel	Kvs-waarde	Slag	Typecodering aandrijving	Membraam oppervlak	Max. drukverschil in geopende stand	Sluitdruk	Met terugmelding	Artikel
			mm			cm ²			
DN25	PN40	4	10	DP30	80	40	40	Nee	13534728
DN25	PN40	6.3	10	DP30	80	40	40	Nee	13534729
DN25	PN40	10	10	DP30	80	40	40	Nee	13534730
DN32	PN40	1	10	DP30	80	40	40	Nee	13534731
DN32	PN40	1.6	10	DP30	80	40	40	Nee	13534732
DN32	PN40	2.5	10	DP30	80	40	40	Nee	13534733
DN32	PN40	4	10	DP30	80	40	40	Nee	13534734
DN32	PN40	6.3	10	DP30	80	40	40	Nee	13534735
DN32	PN40	10	10	DP30	80	40	40	Nee	13534736
DN32	PN40	16	15	DP32	250	40	40	Nee	13534737
DN40	PN40	6.3	10	DP30	80	40	40	Nee	13534738
DN40	PN40	10	10	DP30	80	40	40	Nee	13534739
DN40	PN40	16	15	DP32	250	40	40	Nee	13534740
DN40	PN40	25	15	DP32	250	30	40	Nee	13534741
DN50	PN40	10	10	DP30	80	40	40	Nee	13534742
DN50	PN40	16	15	DP32	250	40	40	Nee	13534743
DN50	PN40	25	15	DP32	250	30	40	Nee	13534744
DN50	PN40	40	15	DP32	250	28	28	Nee	13534745
DN65	PN40	16	15	DP32	250	40	40	Nee	13534746
DN65	PN40	25	15	DP32	250	30	40	Nee	13534747
DN65	PN40	40	15	DP32	250	28	28	Nee	13534748
DN65	PN40	40	15	DP33	400	30	40	Nee	13534749
DN65	PN40	63	20	DP33	400	10	25	Nee	13534750
DN65	PN40	63	20	DP34	800	10	40	Nee	13534751
DN80	PN40	25	15	DP32	250	30	40	Nee	13534752
DN80	PN40	40	15	DP32	250	28	28	Nee	13534753
DN80	PN40	40	15	DP33	400	30	40	Nee	13534754
DN80	PN40	63	20	DP33	400	10	25	Nee	13534755
DN80	PN40	63	20	DP34	800	10	40	Nee	13534756
DN80	PN40	100	25	DP33	400	8	16	Nee	13534757
DN80	PN40	100	25	DP34	800	8	32	Nee	13534758
DN100	PN40	40	15	DP32	250	28	28	Nee	13534759
DN100	PN40	40	15	DP33	400	30	40	Nee	13534760
DN100	PN40	63	20	DP33	400	10	25	Nee	13534761
DN100	PN40	63	20	DP34	800	10	40	Nee	13534762
DN100	PN40	100	25	DP33	400	8	16	Nee	13534763
DN100	PN40	100	25	DP34	800	8	32	Nee	13534764
DN100	PN40	160	30	DP33	400	3	8	Nee	13534765
DN100	PN40	160	30	DP34	800	3	17	Nee	13534766

Disclaimer: Bij de samenstelling van de inhoud van deze informatiedrager is de grootst mogelijke zorgvuldigheid betracht. De mogelijkheid bestaat dat bepaalde informatie na verloop van tijd verandert, niet meer juist of onvolledig is. ERIKS staat niet in voor de actualiteit, juistheid en volledigheid van de geboden informatie, deze is niet bedoeld als advies. ERIKS is in geen geval aansprakelijk voor schade die ontstaat door gebruikmaking van de aangeboden informatie.