



## GOETZE Veerveiligheid Type 1553 serie 851tGFO brons hooglichtend binnen-/buitendraad

Bronzen hooglichtende veiligheid.  
Insteldruk op locatie af te stellen en te verzegelen.

### Kenmerken

**Serie:** 851tGFO

**Type:** 1553

**Norm:** ISO 4126-1

**Uitvoering:** Veerbelaste veiligheid

**Bouwworm:** Haaks

**Materiaal huis inlaatzijde:** Brons

**Kwaliteitsklasse inlaatzijde:** CC499K

**Materiaal uitlaatzijde:** Brons

**Kwaliteitsklasse uitlaatzijde:** CC499K

**Aansluiting inlaatzijde:** Buitendraad (BSPP)

**Norm aansluiting inlaatzijde:** ISO 228-1

**Aansluiting uitlaatzijde:** Binnendraad (BSPP)

**Norm aansluiting uitlaatzijde:** ISO 228-1

**Afblaaskarakteristiek:** Hooglichtend

**Gasdichte kap:** Ja

**Veerkap gesloten:** Ja

**Materiaal veerkap:** Brons

**Materiaal klep:** Messing

**Materiaal zitting:** Messing

**Materiaal veer:** 1.4310

**Materiaal spindel:** Messing

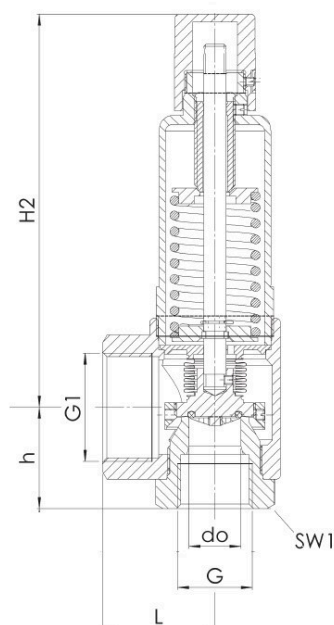
**Mediumtemperatuur:** -60 / 225 °C

### Toepassing

- Neutrale en niet neutrale media in systemen zonder tegendruk:
- Gassen.
- Lucht.
- Dampen.
- Stoom (afhankelijk van uitvoering en de hierin toegepaste dichting).
- Vloeistoffen beneden kookpunt bij atmosferische druk.

### Opties

- Roestvaststalen uitvoering.



### Maattabel:

G	d0	L	H2	h	SW
	mm	mm	mm	mm	mm
1/2"	15.8	40	77	30	30
3/4"	15.8	43	139	39	36
1"	15.8	50	241	74	46
1.1/4"	18	61	241	55	55
1.1/2"	23	61	241	69	55
2"	30.3	61	175	45	70

Disclaimer: Bij de samenstelling van de inhoud van deze informatiedrager is de grootst mogelijke zorgvuldigheid betracht. De mogelijkheid bestaat dat bepaalde informatie na verloop van tijd verandert, niet meer juist of onvolledig is. ERIKS staat niet in voor de actualiteit, juistheid en volledigheid van de geboden informatie, deze is niet bedoeld als advies. ERIKS is in geen geval aansprakelijk voor schade die ontstaat door gebruikmaking van de aangeboden informatie.

Nom. binnendiameter inlaatzijde	Nom. binnendiameter uitlaatzijde	Instelbereik	Klepdoorlaat	Kleplichter	Afdichting	Artikel
		bar	mm			
1/2" [15]	1" [25]	0.5 / 25	15.8	Nee	PTFE	13547210
3/4" [20]	1" [25]	0.5 / 25	15.8	Nee	PTFE	13547211
1" [25]	1" [25]	0.5 / 25	15.8	Nee	PTFE	13547212
1.1/4" [32]	1.1/4" [32]	0.5 / 25	18	Nee	PTFE	13547214
1.1/2" [40]	1.1/2" [40]	0.5 / 25	23	Nee	PTFE	13547216
2" [50]	2" [50]	0.5 / 25	30.3	Nee	PTFE	13547217

Disclaimer: Bij de samenstelling van de inhoud van deze informatiedrager is de grootst mogelijke zorgvuldigheid betracht. De mogelijkheid bestaat dat bepaalde informatie na verloop van tijd verandert, niet meer juist of onvolledig is. ERIKS staat niet in voor de actualiteit, juistheid en volledigheid van de geboden informatie, deze is niet bedoeld als advies. ERIKS is in geen geval aansprakelijk voor schade die ontstaat door gebruikmaking van de aangeboden informatie.