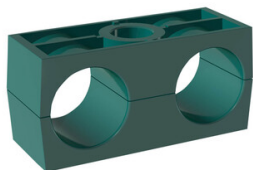


STAUFF Corps de collier PPH polypropylène lisse série double

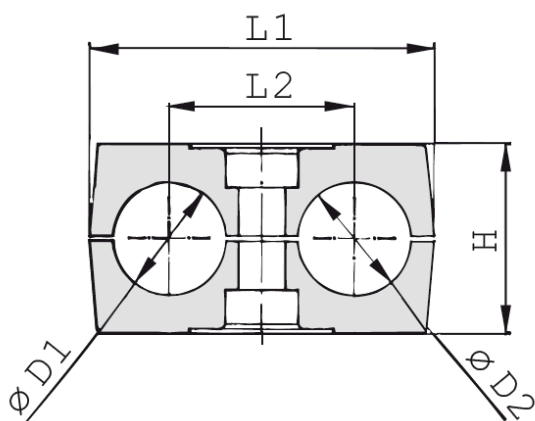


Caractéristiques

Série: Twin
Couleur: Vert
Section: Lisse
Précharge: Non
Norme DIN: DIN 3015-3

Tableau de taille:

Groupe	H mm	L1 mm	L2 mm	Largeur mm
1D	26.5	36	20	30
2D	26	53	29	30
3D	36.5	67	36	30
5D	52	106	56	30
4D	38	80	45	30



Approprié pour diamètre de tube de/à mm	Approprié pour diamètre de tube 2 mm	Groupe	Matériau	Article
6	6	1D	Polypropylène	11356935
6.4	6.4	1D	Polypropylène	11358760
8	8	1D	Polypropylène	1010329
9.5	9.5	1D	Polypropylène	11356937
10	10	1D	Polypropylène	11357574
12	12	1D	Polypropylène	11357586
12.7	12.7	2D	Polypropylène	11357615
13.5	13.5	2D	Polypropylène	11357628
14	14	2D	Polypropylène	11357635
15	12	2D	Polypropylène	11358811
15	15	2D	Polypropylène	11357647
16	16	2D	Polypropylène	1022405
17.2	17.2	2D	Polypropylène	11357672
18	18	2D	Polypropylène	838608
19	19	3D	Polypropylène	11356902
20	18	3D	Polypropylène	11357749
20	20	3D	Polypropylène	11356900
21.3	21.3	3D	Polypropylène	11356899
22	18	3D	Polypropylène	11357759

Désistement: Le contenu de ce support d'informations a été composé avec le plus grand soin. Néanmoins, il se pourrait que certaines informations changent au fil du temps, ne sont plus correctes ou incomplètes. ERIKS ne se porte pas garant pour l'actualité, la précision et l'exhaustivité des informations fournies, celles-ci ne sont pas conçues comme conseil. ERIKS n'est en aucun cas responsable pour d'éventuels dommages causés par l'utilisation des informations offertes.

Approprié pour diamètre de tube de/à mm	Approprié pour diamètre de tube 2 mm	Groupe	Matériau	Article
22	22	3D	Polypropylène	11356898
23	23	3D	Polypropylène	11356897
23	23	5D	Polypropylène	11357913
24	24	3D	Polypropylène	11358431
24	24	4D	Polypropylène	11357838
25	19	3D	Polypropylène	11358842
25	20	3D	Polypropylène	11358402
25	25	3D	Polypropylène	11356895
25	25	4D	Polypropylène	11358778
25.4	25.4	3D	Polypropylène	11356881
26.9	25	4D	Polypropylène	11358805
26.9	26.9	4D	Polypropylène	11357849
28	22	4D	Polypropylène	11357861
28	28	4D	Polypropylène	11357866
30	30	4D	Polypropylène	11356814
30	30	5D	Polypropylène	11357919
32	32	5D	Polypropylène	11357931
35	25	5D	Polypropylène	11358661
35	35	5D	Polypropylène	11357947
38	38	5D	Polypropylène	11357962
40	40	5D	Polypropylène	11358516
42	42	5D	Polypropylène	11358501

Désistement: Le contenu de ce support d'informations a été composé avec le plus grand soin. Néanmoins, il se pourrait que certaines informations changent au fil du temps, ne sont plus correctes ou incomplètes. ERIKS ne se porte pas garant pour l'actualité, la précision et l'exhaustivité des informations fournies, celles-ci ne sont pas conçues comme conseil. ERIKS n'est en aucun cas responsable pour d'éventuels dommages causés par l'utilisation des informations offertes.