

STAUFF Manometer testaansluiting SMA-10



Kenmerken

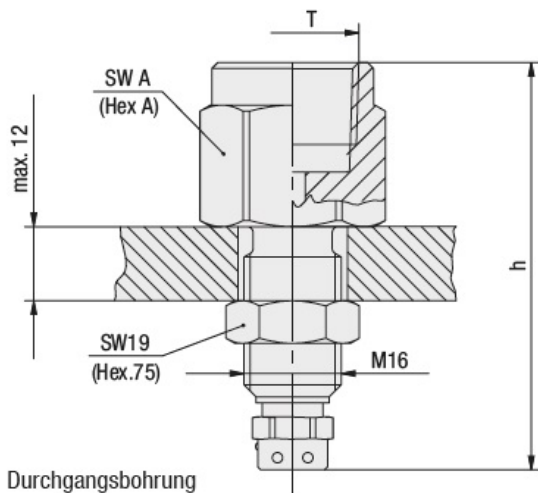
Serie: SMA-10

Materiaal koppeling: Staal, verzinkt

Oppervlaktebescherming: Zink-Nikkel

Maattabel:

h mm	SW mm	SW A mm	T
67	19	27	G1/2
57	19	19	G1/4
57	19	19	R1/4
57	19	19	1/4 NPT



Durchgangsbohrung
Ø 18 (.71)

Type aansluiting	Aansluitmaat	Afdichting	Poort afdichting	Artikel
Binnendraad	1/2" BSP cil.	NBR	O-ring	11359426
Binnendraad	1/4" BSP cil.	FKM (FPM)	O-ring	11360231
Binnendraad	1/4" BSP cil.	NBR	O-ring	855138
Binnendraad	1/4" NPT			11359428
Binnendraad	1/2" BSP cil.	Koper		11360043

Disclaimer: Bij de samenstelling van de inhoud van deze informatiedrager is de grootst mogelijke zorgvuldigheid betracht. De mogelijkheid bestaat dat bepaalde informatie na verloop van tijd verandert, niet meer juist of onvolledig is. ERIKS staat niet in voor de actualiteit, juistheid en volledigheid van de geboden informatie, deze is niet bedoeld als advies. ERIKS is in geen geval aansprakelijk voor schade die ontstaat door gebruikmaking van de aangeboden informatie.