

STAUFF Meetkoppeling schotdoorvoer voor vloeibare media SSK-20

Testkoppeling met kogelafsluiting uit de STAUFF Test 20 serie met meetpunt aansluiting M16x2 volgens ISO 15171-2



Kenmerken

Serie: SSK-20

Meetpuntaansluiting: M 16x2

Materiaal koppeling: Staal, verzinkt

Oppervlaktebescherming: Zink-Nikkel

Toepassing

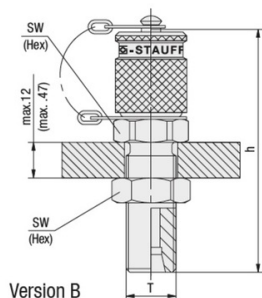
- Drukmeting en controle
- Monsterafnames in hoge- en lagedruksystemen
- Ontluchting
- Meetpuntaansluitingen volgens ISO 15171-2
- Geschikt voor hydraulische oliën en andere oliën op basis van minerale olie (let op afdichtingsmaterialen)

Technische informatie

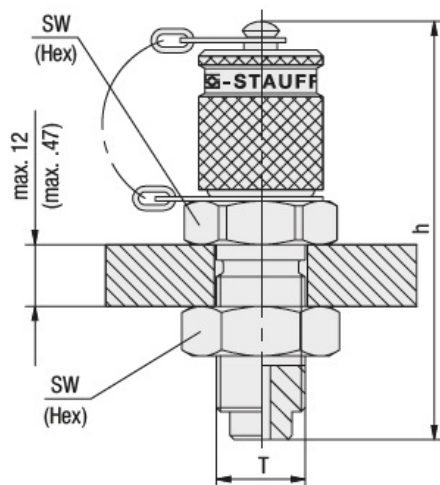
- Stalen uitvoering met zink/nikkel coating [W3]
- Optioneel verkrijgbaar in roestvast staal V2A [W4] en V4A [W5]
- Maximale werkdruk van 630 bar
- Koppeling onder druk tot maximaal 400 bar
- Interne afdichtingen uit FKM (Viton®)
- Kogel: roestvast staal

Uitvoering

- Meetkoppeling schotdoorvoer voor vloeibare media
- Koppeling onder systeemdruk
- Lekkrije verbinding voordat de kegel zich opent
- Eenvoudige aansluiting van meet-, test- en schakelapparatuur
- Metalen beschermkap, trillingsbestendig



Version B



Version A

Maattabel:

h mm	SW mm	T
72	19	M14x1.5
72	22	M16x1.5
72	24	M18x1.5
72	19	M16x2

Type aansluiting	Aansluitmaat	Uitvoering	Afdichting	Beschermkap	Artikel
Pijpopname	8L - M14x1.5	B		Gekartelde metalen beschermkap	11359419

Disclaimer: Bij de samenstelling van de inhoud van deze informatiedrager is de grootst mogelijke zorgvuldigheid betracht. De mogelijkheid bestaat dat bepaalde informatie na verloop van tijd verandert, niet meer juist of onvolledig is. ERIKS staat niet in voor de actualiteit, juistheid en volledigheid van de geboden informatie, deze is niet bedoeld als advies. ERIKS is in geen geval aansprakelijk voor schade die ontstaat door gebruikmaking van de aangeboden informatie.

Type aansluiting	Aansluitmaat	Uitvoering	Afdichting	Beschermkap	Artikel
Pijpopname	8S - M16x1.5	B		Gekartelde metalen beschermkap	978426
Pijpopname	10S - M18x1.5	B		Gekartelde metalen beschermkap	11360701
Pijpopname	12L - M18x1.5	B		Gekartelde metalen beschermkap	11360105
Buitendraad	M 16x2	A		Gekartelde metalen beschermkap	11359421
Buitendraad	M 16x2	A	NBR	Gekartelde metalen beschermkap	11359552

Disclaimer: Bij de samenstelling van de inhoud van deze informatiedrager is de grootst mogelijke zorgvuldigheid betracht. De mogelijkheid bestaat dat bepaalde informatie na verloop van tijd verandert, niet meer juist of onvolledig is. ERIKS staat niet in voor de actualiteit, juistheid en volledigheid van de geboden informatie, deze is niet bedoeld als advies. ERIKS is in geen geval aansprakelijk voor schade die ontstaat door gebruikmaking van de aangeboden informatie.