



## STAUFF Verloopkoppeling SRS-20

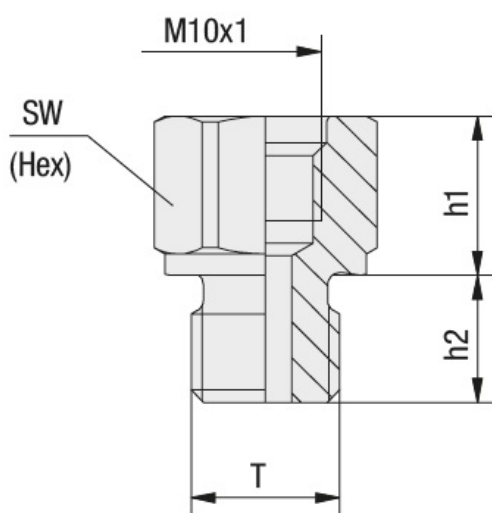
### Kenmerken

**Serie:** SRS-15

**Meetpuntaansluiting:** M 10x1

**Materiaal koppeling:** Staal gegalvaniseerd

**Oppervlaktebescherming:** Zink-Nikkel



### Maattabel:

h1 mm	h2 mm	SW mm	T
15	12	19	G1/4
15.5	8	17	G1/8
10.5	12	22	G3/8
8	12	22	M16x1.5

Type aansluiting	Aansluitmaat	Poort afdichting	Artikel
Buitendraad	1/4" BSP cil.	Profielichtring	11360027
Buitendraad	1/8" BSP cil.	Snijkant (vorm B)	11361599
Buitendraad	3/8" BSP cil.	Profielichtring	11360325
Buitendraad	M 16x1.5	Snijkant (vorm B)	11361601

Disclaimer: Bij de samenstelling van de inhoud van deze informatiedrager is de grootst mogelijke zorgvuldigheid betracht. De mogelijkheid bestaat dat bepaalde informatie na verloop van tijd verandert, niet meer juist of onvolledig is. ERIKS staat niet in voor de actualiteit, juistheid en volledigheid van de geboden informatie, deze is niet bedoeld als advies. ERIKS is in geen geval aansprakelijk voor schade die ontstaat door gebruikmaking van de aangeboden informatie.