

STAUFF Manometer testaansluiting SMA-20



Kenmerken

Serie: SMK-20

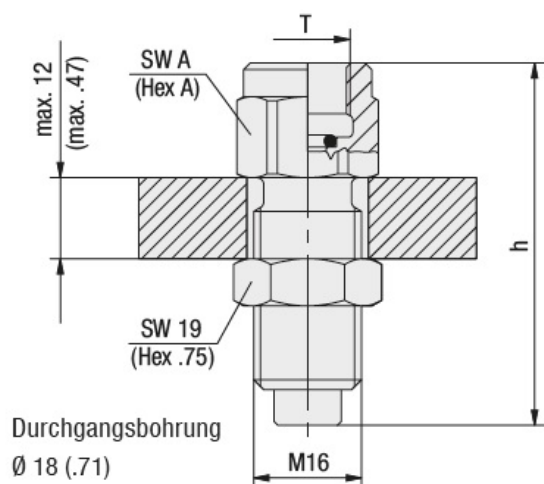
Meetpuntaansluiting: M 16x2

Materiaal koppeling: Staal, verzinkt

Oppervlaktebescherming: Zink-Nikkel

Maattabel:

h	SW	SW A	T
mm	mm	mm	
64	19	27	G1/2
64	19	27	1/2 NPT
54	19	19	G1/4
54	19	19	1/4 NPT
54	19	19	7/16-20 UNF



Type aansluiting	Aansluitmaat	Afdichting	Artikel
Binnendraad	1/2" BSP cil.	Koper	11360049
Binnendraad	1/2" BSP cil.	FKM [FPM]	11359409
Binnendraad	1/2" BSP cil.	NBR	865036
Binnendraad	1/2" NPT		944068
Binnendraad	1/4" BSP cil.	Koper	11360051
Binnendraad	1/4" BSP cil.	EPDM	11359519
Binnendraad	1/4" BSP cil.	FKM [FPM]	11359422
Binnendraad	1/4" BSP cil.	NBR	865028
Binnendraad	1/4" NPT	NBR	938661
Binnendraad	7/16" - 20 UNF		14674914

Disclaimer: Bij de samenstelling van de inhoud van deze informatiedrager is de grootst mogelijke zorgvuldigheid betracht. De mogelijkheid bestaat dat bepaalde informatie na verloop van tijd verandert, niet meer juist of onvolledig is. ERIKS staat niet in voor de actualiteit, juistheid en volledigheid van de geboden informatie, deze is niet bedoeld als advies. ERIKS is in geen geval aansprakelijk voor schade die ontstaat door gebruikmaking van de aangeboden informatie.