

STAUFF Meetkoppeling met instelbare 24° DKO wartel SKK-20 type K

Testkoppelingen kegelafluiting uit de STAUFF Test 20 serie met meetpunt aansluiting M16x2 volgens ISO 15171-2



Kenmerken

- Serie:** SKK-20
- Type:** K
- Meetpuntaansluiting:** M 16x2
- Materiaal koppeling:** Staal, verzinkt
- Oppervlaktebescherming:** Zink-Nikkel

Toepassing

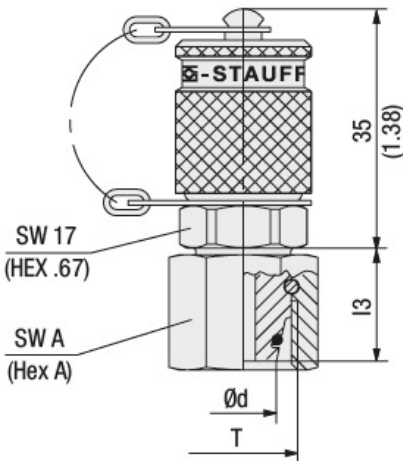
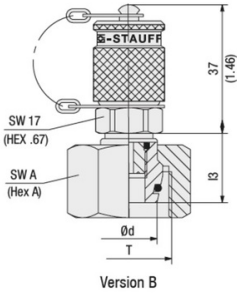
- Drukmeting en controle
- Monsterafnames in hoge- en lagedruksystemen
- Ontluchting
- Vullen van accumulatoren (speciale uitvoering)
- Meetpuntaansluitingen volgens ISO 15171-2
- Aanbevolen voor hydraulische toepassingen met vloeistoffen met lage/hoge viscositeit (bijv. water of koelsmeermiddelen) en voor hoge, pulserende drukken of pneumatische toepassingen

Technische informatie

- Stalen uitvoering met zink/nikkel coating [W3]
- Optioneel verkrijgbaar in roestvast staal V2A [W4] en V4A [W5].
- Maximale werkdruk van 630 bar.
- Koppeling onder druk tot maximaal 400 bar.
- Interne afdichtingen uit FKM [Viton®]

Uitvoering

- Meetkoppeling met instelbare 24° DKO wartel volgens ISO 8434-1 en ISO 2353
- Uitvoering is met een extra interne seal
- Koppeling onder systeemdruk
- Lekkrije verbinding voordat de kegel zich opent
- Eenvoudige aansluiting van meet-, test- en schakelapparatuur
- Metalen beschermkap, trillingsbestendig

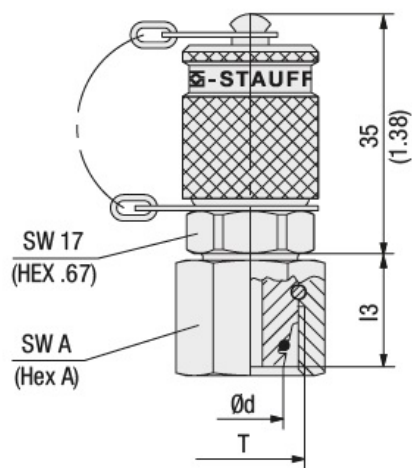


Version A

Maattabel:

d	l3	SW	SW A	T
mm	mm	mm	mm	
6	15.5	17	14	M12x1.5
6	14.5	17	17	M14x1.5
8	15.5	17	17	M14x1.5
8	16.5	17	19	M16x1.5
10	16.5	17	19	M16x1.5
10	16.5	17	22	M18x1.5
12	17.5	17	22	M18x1.5
12	17.5	17	24	M20x1.5
16	18	17	30	M24x1.5
18	19.5	17	32	M26x1.5
20	24	17	36	M30x2.0
22	20.5	17	36	M30x2.0
25	26	17	46	M36x2.0
28	25	17	41	M36x2.0

Disclaimer: Bij de samenstelling van de inhoud van deze informatiedrager is de grootst mogelijke zorgvuldigheid betracht. De mogelijkheid bestaat dat bepaalde informatie na verloop van tijd verandert, niet meer juist of onvolledig is. ERIKS staat niet in voor de actualiteit, juistheid en volledigheid van de geboden informatie, deze is niet bedoeld als advies. ERIKS is in geen geval aansprakelijk voor schade die ontstaat door gebruikmaking van de aangeboden informatie.



Version A

Maattabel:

d	I3	SW	SW A	T
30	30	17	50	M42x2.0
38	34	17	60	M52x2.0

Type aansluiting	Aansluitmaat	Uitvoering	Afdichting	Maximale werkdruk bar	Beschermkap	Artikel
Pijpaansluiting - DKO	6L - M12x1.5	A	NBR	315	Gekartelde metalen beschermkap	11360112
Pijpaansluiting - DKO	6S - M14x1.5	A	NBR	630	Gekartelde metalen beschermkap	11358995
Pijpaansluiting - DKO	8L - M14x1.5	A	FKM (FPM)	315	Gekartelde metalen beschermkap	11361042
Pijpaansluiting - DKO	8S - M16x1.5	A	NBR	630	Metalen beschermkap zeskant	11359543
Pijpaansluiting - DKO	8S - M16x1.5	A	NBR	630	Gekartelde metalen beschermkap	11358997
Pijpaansluiting - DKO	10L - M16x1.5	A	NBR	315	Gekartelde metalen beschermkap	11358998
Pijpaansluiting - DKO	10L - M16x1.5	A	NBR	315	Gekartelde metalen beschermkap	11360749
Pijpaansluiting - DKO	10S - M18x1.5	A	FKM (FPM)	630	Gekartelde metalen beschermkap	11359545
Pijpaansluiting - DKO	10S - M18x1.5	A	NBR	630	Gekartelde metalen beschermkap	11361358
Pijpaansluiting - DKO	12L - M18x1.5	A	NBR	315	Gekartelde metalen beschermkap	11358999
Pijpaansluiting - DKO	12L - M18x1.5	A	NBR	315	Kunststof beschermkap	11359381
Pijpaansluiting - DKO	12S - M20x1.5	A	NBR	630	Gekartelde metalen beschermkap	11359000
Pijpaansluiting - DKO	16S - M24x1.5	B	FKM (FPM)	400	Gekartelde metalen beschermkap	11359609
Pijpaansluiting - DKO	16S - M24x1.5	B	NBR	400	Gekartelde metalen beschermkap	11359323
Pijpaansluiting - DKO	18L - M26x1.5	B	NBR	315	Gekartelde metalen beschermkap	11359322
Pijpaansluiting - DKO	20S - M30x2.0	B	FKM (FPM)	400	Gekartelde metalen beschermkap	11359579
Pijpaansluiting - DKO	20S - M30x2.0	B	NBR	400	Gekartelde metalen beschermkap	11359324
Pijpaansluiting - DKO	22L - M30x2.0	B	NBR	160	Gekartelde metalen beschermkap	11359580
Pijpaansluiting - DKO	25S - M36x2.0	B	NBR	400	Gekartelde metalen beschermkap	11359325
Pijpaansluiting - DKO	28L - M36x2.0	B	NBR	160	Gekartelde metalen beschermkap	11360253
Pijpaansluiting - DKO	30S - M42x2.0	B	NBR	400	Gekartelde metalen beschermkap	11359585
Pijpaansluiting - DKO	38S - M52x2.0	B	NBR	315	Gekartelde metalen beschermkap	11359553

Disclaimer: Bij de samenstelling van de inhoud van deze informatiedrager is de grootst mogelijke zorgvuldigheid betracht. De mogelijkheid bestaat dat bepaalde informatie na verloop van tijd verandert, niet meer juist of onvolledig is. ERIKS staat niet in voor de actualiteit, juistheid en volledigheid van de geboden informatie, deze is niet bedoeld als advies. ERIKS is in geen geval aansprakelijk voor schade die ontstaat door gebruikmaking van de aangeboden informatie.