

FORMAT Spiebaanfrees N HSSco type 2154



Uitvoering: met centrumsnede.

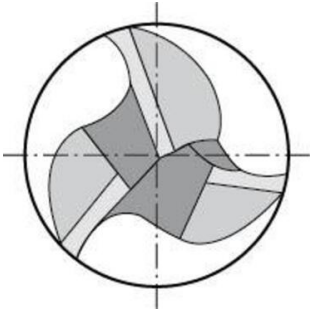
Toepassing:

Inzetbaar voor het frezen van spiegleuven, Ø-tolerantie e8 voor passing P9 alsmede voor omtrekfrezen.

Kenmerken

Type: Spiebaanfrees

DIN-norm: 844K



Type	Max. werklengte mm	Asdiameter mm	Totale lengte mm	DIN-norm	Artikel
Spiebaanfrees	13	6	57	844K	23108711
Spiebaanfrees	11	6	55	844K	23108710
Spiebaanfrees	8	6	52	844K	23108709
Spiebaanfrees	13	6	57	844K	23108712
Spiebaanfrees	19	10	69	844K	23109376
Spiebaanfrees	16	10	66	844K	23109373
Spiebaanfrees	22	10	72	844K	23108714
Spiebaanfrees	19	10	69	844K	23108713
Spiebaanfrees	26	12	83	844K	23108715
Spiebaanfrees	32	16	92	844K	23108717
Spiebaanfrees	38	20	104	844K	23108719
Spiebaanfrees	38	20	104	844K	23108720

Disclaimer: Bij de samenstelling van de inhoud van deze informatiedrager is de grootst mogelijke zorgvuldigheid betracht. De mogelijkheid bestaat dat bepaalde informatie na verloop van tijd verandert, niet meer juist of onvolledig is. ERIKS staat niet in voor de actualiteit, juistheid en volledigheid van de geboden informatie, deze is niet bedoeld als advies. ERIKS is in geen geval aansprakelijk voor schade die ontstaat door gebruikmaking van de aangeboden informatie.