

## FORMAT Schachtfrees W HSSco type 2160



Uitvoering: type W, DIN 844-K, 40°, blank, met speciale snijkantgeometrie en centrumsnede.

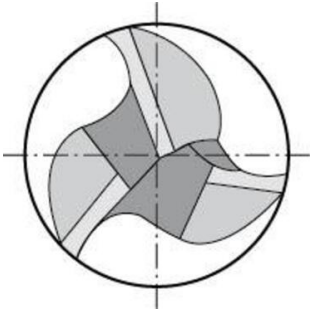
**Toepassing:**

voor het omtrek- en boorfrezen van zachte tot en met taaie, langverspanende materialen.

**Kenmerken**

**Type:** Schachtfrees

**DIN-norm:** 844K



Type	Max. werklengte mm	Asdiameter mm	Totale lengte mm	DIN-norm	Artikel
Schachtfrees	11	6	55	844K	23109688
Schachtfrees	13	6	57	844K	23109689
Schachtfrees	8	6	52	844K	23109687
Schachtfrees	13	6	57	844K	23107817
Schachtfrees	22	10	72	844K	23107821
Schachtfrees	19	10	69	844K	23107819
Schachtfrees	26	12	83	844K	23109695
Schachtfrees	32	16	92	844K	23107822
Schachtfrees	38	20	104	844K	23109699
Schachtfrees	45	25	121	844K	23109702

Disclaimer: Bij de samenstelling van de inhoud van deze informatiedrager is de grootst mogelijke zorgvuldigheid betracht. De mogelijkheid bestaat dat bepaalde informatie na verloop van tijd verandert, niet meer juist of onvolledig is. ERIKS staat niet in voor de actualiteit, juistheid en volledigheid van de geboden informatie, deze is niet bedoeld als advies. ERIKS is in geen geval aansprakelijk voor schade die ontstaat door gebruikmaking van de aangeboden informatie.