



BAC 3-Weg kogelkraan Serie: DVF Type: 7290 Roestvaststaal (RVS) Flens PN16/40

Kenmerken

Serie: DVF
Type: 7290
Norm: EN (DIN)
Bouwworm: 3-weg
Materiaal huis: Roestvaststaal (RVS)
Kwaliteitsklasse: 1.4408
Aansluiting: Flens
Norm topflens: ISO 5211
Hoekverdraaiing: 90 °
Materiaal spindelafdichting tertiair: PTFE
Materiaal bediening: 1.4301

Toepassing

- Zware industriële toepassingen tot 16 of 40 bar.
- Vloeibare en gasvormige media.
- Aanbevolen in: Chemie

Technische informatie

- Flensaansluiting volgens EN1092-1.
- Kogel met L- of T-boring.
- Drukklassen PN16 of PN40.
- Voorzien van ISO 5211 top-flens.
- Medium temperatuur: -30/+200°C.
- DN15 t/m DN32 voorzien van handgreep.
- DN40 t/m DN100 voorzien van T-sleutel.
- Een 3-weg kogelkraan (zwevende kogel) is bedoeld als verdeel ventiel. Druk tegen de "gesloten" poort kan aanleiding geven tot lekkage richting andere poorten (medium).

Constructie

- Design volgens DIN 3357-1.
- Volle doorlaat.
- Volgens NACE MR 01.75.
- Uitgevoerd met anti-statische voorziening tussen kogel en huis.

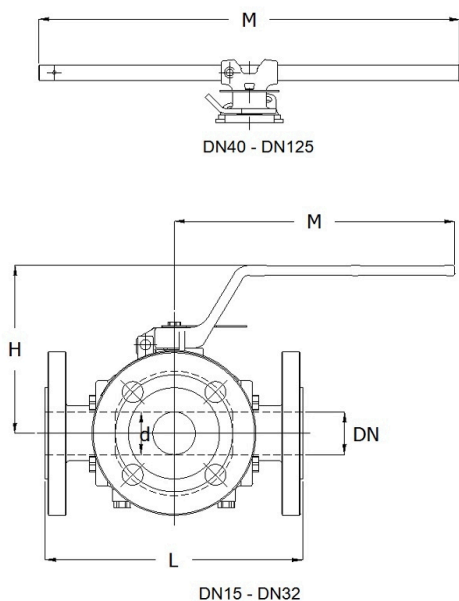
Goedkeuring

- Fugitive emission volgens TA-Luft gecertificeerd.
- SIL3 gecertificeerd.

Opties

- Voorzien van wormwielkast, pneumatische, elektrische of hydraulische aandrijvingen.
- Positieterugmelding op handbediende of geautomatiseerde kleppen.
- Leverbaar met TF4215 zittingen.
- Roestvaststalen spindelverlenging type: 7399 t.b.v. isolatie.
- Leverbaar in Class 150 of Class 300.
- Ook leverbaar als vierweg kogelkraan.

Maattabel:



DN	d mm	L mm	H mm	M mm	Gewicht kg
DN15	13	175	110	180	6.7
DN20	18	190	127	180	8.8
DN25	24	212	125	240	11.8
DN32	30	220	132	240	16.5
DN40	40	260	161	350	25.3
DN50	50	290	168	350	32.8
DN65	65	325	202	600	53.2
DN80	80	370	217	600	77.6
DN100	100	450	288	750	130.5

Maat	Drukklasse	Druk- en temperatuur bereik						[°C]
		-30	50	100	150	200	230	
DN15 - DN50	PN40	39	37	33	30	14	0	[bar]
DN65 - DN100	PN16	16	15	13	12	9	0	[bar]

Nom. binnendiameter	Druktrap artikel	Handbediening	Kogelboring	Doorlaat	Materiaal kogel	Materiaal zitting	Materiaal spindel	Materiaal spindelafdichting primair	Materiaal spindelafdichting secundair	Artikel
DN15	PN40	Handgreep	T-boring	Volle doorlaat	1.4408	TFM 1600	1.4401	PTFE	FPM (FKM)/PTFE	12160298
DN15	PN40	Handgreep	L-boring	Volle doorlaat	1.4408	TFM 1600	1.4401	PTFE	FPM (FKM)/PTFE	12160291
DN20	PN40	Handgreep	T-boring	Volle doorlaat	1.4408	TFM 1600	1.4401	PTFE	FPM (FKM)/PTFE	12160299
DN20	PN40	Handgreep	L-boring	Volle doorlaat	1.4408	TFM 1600	1.4401	PTFE	FPM (FKM)/PTFE	12160292
DN25	PN40	Handgreep	L-boring	Volle doorlaat	1.4408	TFM 1600	1.4401	PTFE	FPM (FKM)/PTFE	12045386
DN25	PN40	Handgreep	T-boring	Volle doorlaat	1.4408	TFM 1600	1.4401	PTFE	FPM (FKM)/PTFE	12160300
DN32	PN40	Handgreep	T-boring	Volle doorlaat	1.4408	TFM 1600	1.4401	PTFE	FPM (FKM)/PTFE	12160301
DN32	PN40	Handgreep	L-boring	Volle doorlaat	1.4408	TFM 1600	1.4401	PTFE	FPM (FKM)/PTFE	12160293
DN40	PN40	Handgreep	L-boring	Volle doorlaat	1.4408	TFM 1600	1.4401	PTFE	FPM (FKM)/PTFE	12160294
DN40	PN40	T-sleutel	T-boring	Volle doorlaat	1.4408	TFM 1600	1.4401	PTFE	FPM (FKM)/PTFE	12160302
DN50	PN40	T-sleutel	T-boring	Volle doorlaat	1.4408	TFM 1600	1.4401	PTFE	FPM (FKM)/PTFE	12160303
DN50	PN40	T-sleutel	L-boring	Volle doorlaat	1.4408	TFM 1600	1.4401	PTFE	FPM (FKM)/PTFE	12107143
DN65	PN16	T-sleutel	L-boring	Volle doorlaat	1.4408	TFM 1600	1.4401	PTFE	FPM (FKM)/PTFE	12160295
DN65	PN16	T-sleutel	T-boring	Volle doorlaat	1.4408	TFM 1600	1.4401	PTFE	FPM (FKM)/PTFE	12160304
DN80	PN16	T-sleutel	L-boring	Volle doorlaat	1.4408	TFM 1600	1.4401	PTFE	FPM (FKM)/PTFE	12160296

Disclaimer: Bij de samenstelling van de inhoud van deze informatiedrager is de grootst mogelijke zorgvuldigheid betracht. De mogelijkheid bestaat dat bepaalde informatie na verloop van tijd verandert, niet meer juist of onvolledig is. ERIKS staat niet in voor de actualiteit, juistheid en volledigheid van de geboden informatie, deze is niet bedoeld als advies. ERIKS is in geen geval aansprakelijk voor schade die ontstaat door gebruikmaking van de aangeboden informatie.

Nom. binnendiameter	Druktrap artikel	Handbediening	Kogelboring	Doorlaat	Materiaal kogel	Materiaal zitting	Materiaal spindel	Materiaal spindelafdichting primair	Materiaal spindelafdichting secundair	Artikel
DN80	PN16	T-sleutel	T-boring	Volle doorlaat	1.4408	TFM 1600	1.4401	PTFE	FPM (FKM)/PTFE	12134724
DN100	PN16	T-sleutel	L-boring	Volle doorlaat	1.4408	TFM 1600	1.4401	PTFE	FPM (FKM)/PTFE	12160297
DN100	PN16	T-sleutel	T-boring	Volle doorlaat	1.4408	TFM 1600	1.4401	PTFE	FPM (FKM)/PTFE	12160305

Disclaimer: Bij de samenstelling van de inhoud van deze informatiedrager is de grootst mogelijke zorgvuldigheid betracht. De mogelijkheid bestaat dat bepaalde informatie na verloop van tijd verandert, niet meer juist of onvolledig is. ERIKS staat niet in voor de actualiteit, juistheid en volledigheid van de geboden informatie, deze is niet bedoeld als advies. ERIKS is in geen geval aansprakelijk voor schade die ontstaat door gebruikmaking van de aangeboden informatie.