



ECON® Overstortventiel Type 1516 staal laaglichtend binnen-/buitendraad

Afsteldruk op te geven bij bestelling.

Kenmerken

Type: 1516
Bouwworm: Haaks
Materiaal huis inlaatzijde: Staal
Kwaliteitsklasse inlaatzijde: St 52-3 N [1.0576]
Materiaal uitlaatzijde: Staal
Kwaliteitsklasse uitlaatzijde: St 52-3 N [1.0576]
Gasdichte kap: Ja
Materiaal veerkap: St 52-3 N [1.0576]
Materiaal klep: Roestvaststaal 420 [1.4021]
Materiaal zitting: Roestvaststaal RVS 431 [1.4057]
Materiaal veer: Veerstaal

Materiaal spindel: Roestvaststaal RVS 431 [1.4057]

Mediumtemperatuur: 0 / 200 °C

Toepassing

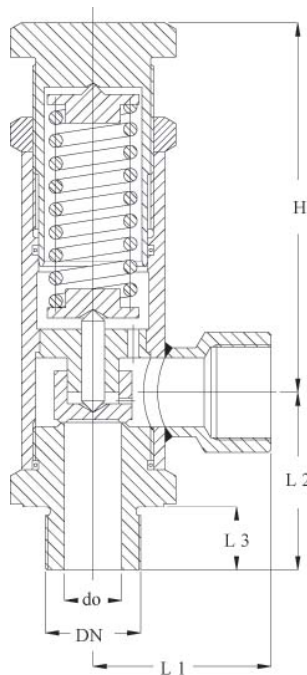
- Vloeistoffen (thermische expansie).

Goedkeuring

- PED 2014/68/EG gecertificeerd.

Opties

- Leverbaar met Lloyds afstelcertificaat.



Maattabel:

DN	d0	H	Gewicht	L1	L2	L3
	mm	mm	kg	mm	mm	mm
3/8"	8	128	1.02	45	48	15
1/2"	6	127	1.04	45	48	15
3/4"	10	129	1.54	57	56	18
1"	10	129	2	62	62	22

Nom. binnendiameter inlaatzijde	Aansluiting inlaatzijde	Norm aansluiting inlaatzijde	Nom. binnendiameter uitlaatzijde	Aansluiting uitlaatzijde	Norm aansluiting uitlaatzijde	Instelbereik	Klepdoorlaat	Afdichting	Artikel
3/8" [10]	Buitendraad (BSPP)	ISO 228-1	3/8" [10]	Binnendraad (BSPP)	ISO 228-1	25 / 50	6	Metaal	13479629
3/8" [10]	Buitendraad (BSPP)	ISO 228-1	3/8" [10]	Binnendraad (BSPP)	ISO 228-1	100 / 170	6	Metaal	13479631
3/8" [10]	Buitendraad (BSPP)	ISO 228-1	3/8" [10]	Binnendraad (BSPP)	ISO 228-1	50 / 100	6	Metaal	13479630
3/8" [10]	Buitendraad (NPT)	ASME B1.20.1	3/8" [10]	Binnendraad (NPT)	ASME B1.20.1	25 / 50	6	Metaal	13479641

Disclaimer: Bij de samenstelling van de inhoud van deze informatiedrager is de grootst mogelijke zorgvuldigheid betracht. De mogelijkheid bestaat dat bepaalde informatie na verloop van tijd verandert, niet meer juist of onvolledig is. ERIKS staat niet in voor de actualiteit, juistheid en volledigheid van de geboden informatie, deze is niet bedoeld als advies. ERIKS is in geen geval aansprakelijk voor schade die ontstaat door gebruikmaking van de aangeboden informatie.

Nom. binnendiameter inlaatzijde	Aansluiting inlaatzijde	Norm aansluiting inlaatzijde	Nom. binnendiameter uitlaatzijde	Aansluiting uitlaatzijde	Norm aansluiting uitlaatzijde	Instelbereik	Klepdoorlaat	Afdichting	Artikel
						bar	mm		
3/8" [10]	Buitendraad (NPT)	ASME B1.20.1	3/8" [10]	Binnendraad (NPT)	ASME B1.20.1	100 / 170	6	Metaal	13479643
3/8" [10]	Buitendraad (NPT)	ASME B1.20.1	3/8" [10]	Binnendraad (NPT)	ASME B1.20.1	50 / 100	6	Metaal	13479642
1/2" [15]	Buitendraad (BSPP)	ISO 228-1	1/2" [15]	Binnendraad (BSPP)	ISO 228-1	100 / 170	6	Metaal	13479634
1/2" [15]	Buitendraad (BSPP)	ISO 228-1	1/2" [15]	Binnendraad (BSPP)	ISO 228-1	50 / 100	6	Metaal	13479633
1/2" [15]	Buitendraad (BSPP)	ISO 228-1	1/2" [15]	Binnendraad (BSPP)	ISO 228-1	25 / 50	6	Metaal	13479632
1/2" [15]	Buitendraad (NPT)	ASME B1.20.1	1/2" [15]	Binnendraad (NPT)	ASME B1.20.1	50 / 100	6	Metaal	13479645
1/2" [15]	Buitendraad (NPT)	ASME B1.20.1	1/2" [15]	Binnendraad (NPT)	ASME B1.20.1	100 / 170	6	Metaal	13479646
1/2" [15]	Buitendraad (NPT)	ASME B1.20.1	1/2" [15]	Binnendraad (NPT)	ASME B1.20.1	25 / 50	6	Metaal	13479644
3/4" [20]	Buitendraad (BSPP)	ISO 228-1	3/4" [20]	Binnendraad (BSPP)	ISO 228-1	100 / 170	10	Metaal	13479637
3/4" [20]	Buitendraad (BSPP)	ISO 228-1	3/4" [20]	Binnendraad (BSPP)	ISO 228-1	50 / 100	10	Metaal	13479636
3/4" [20]	Buitendraad (BSPP)	ISO 228-1	3/4" [20]	Binnendraad (BSPP)	ISO 228-1	25 / 50	10	Metaal	13479635
3/4" [20]	Buitendraad (NPT)	ASME B1.20.1	3/4" [20]	Binnendraad (NPT)	ASME B1.20.1	50 / 100	10	Metaal	13479648
3/4" [20]	Buitendraad (NPT)	ASME B1.20.1	3/4" [20]	Binnendraad (NPT)	ASME B1.20.1	25 / 50	10	Metaal	13479647
3/4" [20]	Buitendraad (NPT)	ASME B1.20.1	3/4" [20]	Binnendraad (NPT)	ASME B1.20.1	100 / 170	10	Metaal	13479649
1" [25]	Buitendraad (BSPP)	ISO 228-1	1" [25]	Binnendraad (BSPP)	ISO 228-1	50 / 100	10	Metaal	13479639
1" [25]	Buitendraad (BSPP)	ISO 228-1	1" [25]	Binnendraad (BSPP)	ISO 228-1	100 / 170	10	Metaal	13479640
1" [25]	Buitendraad (BSPP)	ISO 228-1	1" [25]	Binnendraad (BSPP)	ISO 228-1	25 / 50	10	Metaal	13479638
1" [25]	Buitendraad (NPT)	ASME B1.20.1	1" [25]	Binnendraad (NPT)	ASME B1.20.1	100 / 170	10	Metaal	13479652
1" [25]	Buitendraad (NPT)	ASME B1.20.1	1" [25]	Binnendraad (NPT)	ASME B1.20.1	25 / 50	10	Metaal	13479650
1" [25]	Buitendraad (NPT)	ASME B1.20.1	1" [25]	Binnendraad (NPT)	ASME B1.20.1	50 / 100	10	Metaal	13479651

Disclaimer: Bij de samenstelling van de inhoud van deze informatiedrager is de grootst mogelijke zorgvuldigheid betracht. De mogelijkheid bestaat dat bepaalde informatie na verloop van tijd verandert, niet meer juist of onvolledig is. ERIKS staat niet in voor de actualiteit, juistheid en volledigheid van de geboden informatie, deze is niet bedoeld als advies. ERIKS is in geen geval aansprakelijk voor schade die ontstaat door gebruikmaking van de aangeboden informatie.