



## ECON® Veerveiligheid Type: 518 Brons Laaglichtend Gereduceerd drukbereik: van 0.2 tot 20bar Kleplicher: Open Open Veerkap gesloten Binnendraad (BSPP)

Afsteldruk op te geven bij bestelling.

### Kenmerken

**Type:** 518  
**Norm:** ISO 4126-1  
**Uitvoering:** Veerbelaste veiligheid  
**Bouwvorm:** Haaks  
**Materiaal huis inlaatzijde:** Brons  
**Kwaliteitsklasse inlaatzijde:** CC499K  
**Materiaal uitlaatzijde:** Brons  
**Kwaliteitsklasse uitlaatzijde:** CC499K  
**Aansluiting inlaatzijde:** Binnendraad (BSPP)  
**Norm aansluiting inlaatzijde:** ISO 228-1  
**Aansluiting uitlaatzijde:** Binnendraad (BSPP)  
**Norm aansluiting uitlaatzijde:** ISO 228-1  
**Gereduceerd drukbereik:** 0.2 / 20 bar  
**Aflaaskarakteristiek:** Laaglichtend  
**Kleplicher:** Open  
**Gasdichte kap:** Nee  
**Veerkap gesloten:** Ja  
**Materiaal veerkap:** Brons

**Materiaal klep:** Messing  
**Materiaal zitting:** Messing  
**Balgafdichting:** Nee  
**Materiaal veer:** 1.4310  
**Materiaal spindel:** Messing

### Toepassing

- Verzadigde stoom.
- Gassen.
- Dampen.
- Vloeistoffen.

### Technische informatie

- Met kleplicher.

### Goedkeuring

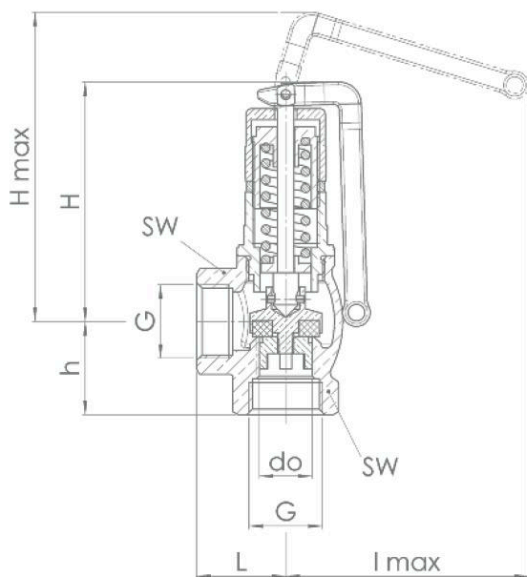
- PED 97/23 EC Categorie IV gecertificeerd.

### Opties

- Leverbaar met Lloyds afstelcertificaat.

### Maattabel:

DN	G	d0	L	H	h	SW	Gewicht
		mm	mm	mm	mm	mm	kg
1/2" [15]	1/2"	13	30	89	89	28	0.5
3/4" [20]	3/4"	19	33	119	41	34	0.7
1" [25]	1"	25	40	119	41	41	1
1.1/4" [32]	1.1/4"	30	45	140	45	52	2
1.1/2" [40]	1.1/2"	38	50	166	51	58	2.6
2" [50]	2"	50	60	172	60	70	3.6



Disclaimer: Bij de samenstelling van de inhoud van deze informatiedrager is de grootst mogelijke zorgvuldigheid betracht. De mogelijkheid bestaat dat bepaalde informatie na verloop van tijd verandert, niet meer juist of onvolledig is. ERIKS staat niet in voor de actualiteit, juistheid en volledigheid van de geboden informatie, deze is niet bedoeld als advies. ERIKS is in geen geval aansprakelijk voor schade die ontstaat door gebruikmaking van de aangeboden informatie.

## Veiligheidstoestellen | Veerveiligheidstoestellen met draadaansluiting

Nom. binnendiameter inlaatzijde	Nom. binnendiameter uitlaatzijde	Instelbereik	Klepdoorlaat	Afdichting	Mediumtemperatuur	Artikel
		bar	mm		°C	
1/2" [15]	1/2" [15]	0.5 / 2.5	13	FPM	-60 / 150	13480192
1/2" [15]	1/2" [15]	0.2 / 0.8	13	FPM	-60 / 150	13362330
1/2" [15]	1/2" [15]	0.2 / 0.8	13	FPM	-60 / 150	14488308
1/2" [15]	1/2" [15]	14 / 20	13	PTFE	-60 / 220	13480160
1/2" [15]	1/2" [15]	8.5 / 12	13	PTFE	-60 / 220	13480158
1/2" [15]	1/2" [15]	11 / 15	13	PTFE	-60 / 220	13480159
1/2" [15]	1/2" [15]	2 / 6	13	PTFE	-60 / 220	13480156
1/2" [15]	1/2" [15]	5.5 / 9	13	PTFE	-60 / 220	13480157
3/4" [20]	3/4" [20]	0.2 / 0.8	19	FPM	-60 / 150	13362365
3/4" [20]	3/4" [20]	0.2 / 0.8	19	FPM	-60 / 150	14488309
3/4" [20]	3/4" [20]	0.5 / 2.5	19	FPM	-60 / 150	13480193
3/4" [20]	3/4" [20]	2 / 6	19	PTFE	-60 / 220	13480161
3/4" [20]	3/4" [20]	14 / 20	19	PTFE	-60 / 220	13480165
3/4" [20]	3/4" [20]	11 / 15	19	PTFE	-60 / 220	13480164
3/4" [20]	3/4" [20]	8.5 / 12	19	PTFE	-60 / 220	13480163
3/4" [20]	3/4" [20]	5.5 / 9	19	PTFE	-60 / 220	13480162
1" [25]	1" [25]	0.5 / 2.5	25	FPM	-60 / 150	13477674
1" [25]	1" [25]	0.2 / 0.8	25	FPM	-60 / 150	13362351
1" [25]	1" [25]	0.2 / 0.8	25	FPM	-60 / 150	14488310
1" [25]	1" [25]	14 / 20	25	PTFE	-60 / 220	13480170
1" [25]	1" [25]	2 / 6	25	PTFE	-60 / 220	13480166
1" [25]	1" [25]	8.5 / 12	25	PTFE	-60 / 220	13480168
1" [25]	1" [25]	5.5 / 9	25	PTFE	-60 / 220	13480167
1" [25]	1" [25]	11 / 15	25	PTFE	-60 / 220	13480169
1.1/4" [32]	1.1/4" [32]	0.2 / 0.8	30	FPM	-60 / 150	13362344
1.1/4" [32]	1.1/4" [32]	0.5 / 2.5	30	FPM	-60 / 150	13480194
1.1/4" [32]	1.1/4" [32]	0.2 / 0.8	30	FPM	-60 / 150	14488311
1.1/4" [32]	1.1/4" [32]	8.5 / 12	30	PTFE	-60 / 220	13480173
1.1/4" [32]	1.1/4" [32]	2 / 6	30	PTFE	-60 / 220	13480171
1.1/4" [32]	1.1/4" [32]	14 / 20	30	PTFE	-60 / 220	13480175
1.1/4" [32]	1.1/4" [32]	11 / 15	30	PTFE	-60 / 220	13480174
1.1/4" [32]	1.1/4" [32]	5.5 / 9	30	PTFE	-60 / 220	13480172
1.1/2" [40]	1.1/2" [40]	0.2 / 0.8	38	FPM	-60 / 150	13362337
1.1/2" [40]	1.1/2" [40]	0.5 / 2.5	38	FPM	-60 / 150	13480195
1.1/2" [40]	1.1/2" [40]	0.2 / 0.8	38	FPM	-60 / 150	14488312
1.1/2" [40]	1.1/2" [40]	8.5 / 12	38	PTFE	-60 / 220	13480178
1.1/2" [40]	1.1/2" [40]	14 / 20	38	PTFE	-60 / 220	13480180
1.1/2" [40]	1.1/2" [40]	2 / 6	38	PTFE	-60 / 220	13480176
1.1/2" [40]	1.1/2" [40]	5.5 / 9	38	PTFE	-60 / 220	13480177
1.1/2" [40]	1.1/2" [40]	11 / 15	38	PTFE	-60 / 220	13480179
2" [50]	2" [50]	0.2 / 0.8	50	FPM	-60 / 150	13362358
2" [50]	2" [50]	0.5 / 2.5	50	FPM	-60 / 150	13477675
2" [50]	2" [50]	0.2 / 0.8	50	FPM	-60 / 150	14488313
2" [50]	2" [50]	5.5 / 9	50	PTFE	-60 / 220	13480182
2" [50]	2" [50]	14 / 20	50	PTFE	-60 / 220	13480185
2" [50]	2" [50]	8.5 / 12	50	PTFE	-60 / 220	13480183
2" [50]	2" [50]	11 / 15	50	PTFE	-60 / 220	13480184
2" [50]	2" [50]	2 / 6	50	PTFE	-60 / 220	13480181

Disclaimer: Bij de samenstelling van de inhoud van deze informatiedrager is de grootst mogelijke zorgvuldigheid betracht. De mogelijkheid bestaat dat bepaalde informatie na verloop van tijd verandert, niet meer juist of onvolledig is. ERIKS staat niet in voor de actualiteit, juistheid en volledigheid van de geboden informatie, deze is niet bedoeld als advies. ERIKS is in geen geval aansprakelijk voor schade die ontstaat door gebruikmaking van de aangeboden informatie.