

## YVI (YDF) Terugslagklep Type: 1811 Staal Flens Class 300

Gietstalen terugslagklep, scharnier type met geflensde deksel en flensaansluitingen, Class 300.



### Kenmerken

- Type:** 1811
- Norm:** ASME
- Bouwvorm:** Recht
- Materiaal huis:** Staal
- Kwaliteitsklasse:** ASTM A216 WCB
- Oppervlaktebescherming:** Standaard fabriekascoating
- Aansluiting:** Flens
- Afwerking flens:** Raised face
- Norm bouwlengte:** ASME B16.10, T2, Serie 17
- Min. mediumtemperatuur (continu):** -20 °C
- Max. mediumtemperatuur (continu):** 425 °C
- Max. drukverschil bij 20 °C:** 50 bar



### Technische informatie

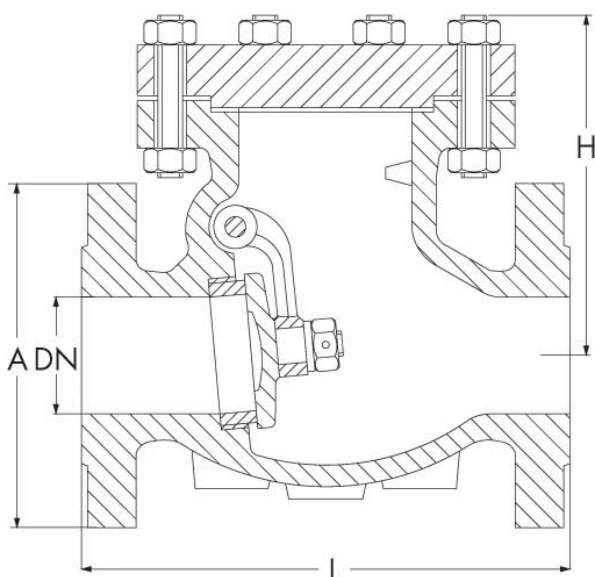
- Ontwerp: BS 1868, ASME B16.34.
- Testen: API598.
- Emissienorm: TA Luft, ISO 15848 class B.

### Opties

- Leverbaar in Class 150 type: 1810.
- Leverbaar in hogere drukklassen, ook in pressure seal uitvoering.
- Leverbaar in andere materialen.
- Leverbaar met stomplaseinden of RTJ flenzen.
- Leverbaar voor cryogene en hoge temperatuur toepassingen.

### Toepassing

- Raffinaderijen en (petro-) chemische procesinstallaties.
- Olie & gas industrie.
- Tank op- en overslag.
- Stoom en olie.
- Neutrale vloeistoffen en gassen.
- Aanbevolen in: Chemie, Petrochemie en raffinage



Maattabel:

DN	A	H	L	Gewicht
	mm	mm	mm	kg
2" [50]	584	177	267	20
3" [80]	210	231	318	40
4" [100]	254	266	356	65
6" [150]	318	323	445	118
8" [200]	381	393	533	193
10" [250]	444	454	622	310
12" [300]	521	541	711	450

DN	A	L	H	Gewicht
["]	mm	mm	mm	[kg]
2	165	267	145	23

Disclaimer: Bij de samenstelling van de inhoud van deze informatiedrager is de grootst mogelijke zorgvuldigheid betracht. De mogelijkheid bestaat dat bepaalde informatie na verloop van tijd verandert, niet meer juist of onvolledig is. ERIKS staat niet in voor de actualiteit, juistheid en volledigheid van de geboden informatie, deze is niet bedoeld als advies. ERIKS is in geen geval aansprakelijk voor schade die ontstaat door gebruikmaking van de aangeboden informatie.

## Terugslagkleppen | Terugslagkleppen met flensaansluiting

DN ["]	A mm	L mm	H mm	Gewicht [kg]
3	210	318	170	37
4	254	356	210	60
6	318	445	260	115
8	381	533	305	180
10	445	622	430	265
12	521	711	500	390

-29/38 ° C	100 °C	150 °C	200 °C	250 °C	300 °C	350 °C	375 °C	400 °C	425 °C	450 °C	475 °C	500 °C	538 °C	[bar]
51,1	46,6	45,1	43,8	41,9	39,8	37,6	36,4	34,7	28,8	23	17,4	11,8	5,9	[bar]
ASTM A216 WCB wordt niet geadviseerd voor langdurig gebruik boven 426°C  Controleer bovengstaande waarden en eventueel aanvullende opmerkingen met ASME B16.34 (laatste uitgave)														

Nom. binnendiameter	Druktrap artikel	Inbouw lengte mm	Klepvorm	Afdichting	Materiaal klep	Materiaal deksel	Materiaal dekselpakking	Materiaal as/pen	Materiaal scharnierarm	Artikel
2" [50]	Class 300	267	Scharnierende klep	Trim 8	ASTM A216 WCB	ASTM A216 WCB	Roestvaststaal 304 SW grafiet gevuld	ASTM A276 410	ASTM A216 WCB	12565683
3" [80]	Class 300	318	Scharnierende klep	Trim 8	ASTM A216 WCB	ASTM A216 WCB	Roestvaststaal 304 SW grafiet gevuld	ASTM A276 410	ASTM A216 WCB	12565684
4" [100]	Class 300	356	Scharnierende klep	Trim 8	ASTM A216 WCB	ASTM A216 WCB	Roestvaststaal 304 SW grafiet gevuld	ASTM A276 410	ASTM A216 WCB	12490331
6" [150]	Class 300	445	Scharnierende klep	Trim 8	ASTM A216 WCB	ASTM A216 WCB	Roestvaststaal 304 SW grafiet gevuld	ASTM A276 410	ASTM A216 WCB	12605694
8" [200]	Class 300	533	Scharnierende klep	Trim 8	ASTM A216 WCB	ASTM A216 WCB	Roestvaststaal 304 SW grafiet gevuld	ASTM A276 410	ASTM A216 WCB	12605695
10" [250]	Class 300	622	Scharnierende klep	Trim 8	ASTM A216 WCB	ASTM A216 WCB	Roestvaststaal 304 SW grafiet gevuld	ASTM A276 410	ASTM A216 WCB	12605696
12" [300]	Class 300	711	Scharnierende klep	Trim 8	ASTM A216 WCB	ASTM A216 WCB	Roestvaststaal 304 SW grafiet gevuld	ASTM A276 410	ASTM A216 WCB	12605697

Disclaimer: Bij de samenstelling van de inhoud van deze informatiedrager is de grootst mogelijke zorgvuldigheid betracht. De mogelijkheid bestaat dat bepaalde informatie na verloop van tijd verandert, niet meer juist of onvolledig is. ERIKS staat niet in voor de actualiteit, juistheid en volledigheid van de geboden informatie, deze is niet bedoeld als advies. ERIKS is in geen geval aansprakelijk voor schade die ontstaat door gebruikmaking van de aangeboden informatie.