



BAC Kogelkraan Serie: PQRI Type: 7331 Staal Fire safe Flens Class 300

Kenmerken

Serie: PQRI
Type: 7331
Norm: ASME
Bouwworm: 2-weg
Constructie huis: 1-delig
Materiaal huis: Staal
Kwaliteitsklasse: ASTM A216 WCC
Oppervlaktebescherming: Epoxy gecoat (uitwendig)
Aansluiting: Flens
Afwerking flens: Raised face - 125/250AARH
Norm topflens: ISO 5211
Materiaal spindelafdichting primair: PTFE
Materiaal spindelafdichting secundair: FPM (FKM)/PTFE
Materiaal spindelafdichting tertiair: Grafiet
Materiaal huisafdichting: PTFE/Grafiet
Fire safe: Ja

Toepassing

- Zwaardere industriële toepassingen tot 50 bar.
- Aanbevolen in: Chemie

Technische informatie

- Flensaansluiting volgens ASME B16.5 RF.
- Zwevende kogel.
- Drukklassse ASME Class 300.
- Voorzien van ISO 5211 top-flens.
- Medium temperatuur: -30/+230°C.
- 1/2" t/m 2" voorzien van handgreep.
- 3" t/m 10" voorzien van T-sleutel.

Constructie

- 1-delige huisconstructie.
- Design volgens EN 17292.
- Gereduceerde doorlaat.
- Uitgevoerd met anti-statische voorziening tussen kogel en huis.
- Volgens NACE MR0103.
- Bouwlengte volgens ASME B16.10.

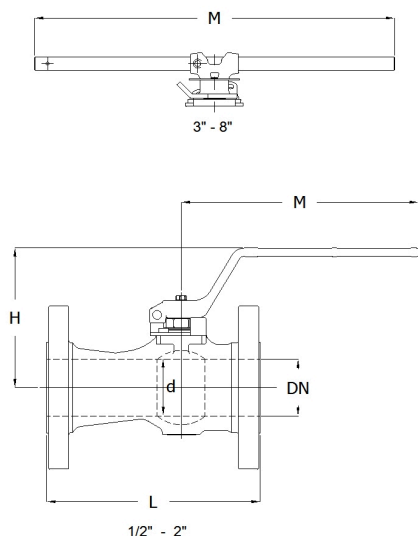
Goedkeuring

- Fire safe gecertificeerd volgens ISO 10497 en API607.
- Fugitive emission gecertificeerd volgens TA-Luft.
- Fugitive emission gecertificeerd volgens ISO 15848-1 Klasse BH.
- Safety Integrity Level IEC 61508 SIL3.

Opties

- Voorzien van wormwielkast, pneumatische, elektrische of hydraulische aandrijvingen.
- Positieterugmelding op handbediende of geautomatiseerde kleppen.
- Roestvaststalen spindelverlenging type 7399 ten behoeve van isolatie.
- Andere zitting materialen.

Maattabel:



DN	d mm	L mm	H mm	M mm	Gewicht kg
1/2" [15]	11	140	102	180	2
3/4" [20]	14	152	108	180	3.3
1" [25]	19	165	115	180	4.3
1.1/2" [40]	30	190	135	240	9
2" [50]	38	216	142	240	11
3" [80]	62	282	170	600	25.7
4" [100]	76	305	200	350	43.3
6" [150]	100	403	218	600	76.8
8" [200]	144	419	270	750	132.8

Maat	Drukklasse	Druk- en temperatuur bereik						[°C]
		-30	38	93	149	204	230	
1/2" - 2"	Class 300	51	51	47	34	12	0	[bar]
3" - 8"	Class 300	51	51	35	26	8	0	[bar]

Nom. binnendiameter	Druktrap artikel	Norm bouw lengte	Handbediening	Montageflens	Doorlaat	Materiaal kogel	Materiaal zitting	Materiaal spindel	Materiaal bediening	Artikel
1/2" [15]	Class 300	ASME B16.10, T2, Serie 8	Handgreep	F03	Gereduceerde doorlaat	ASTM A351 CF8M	TFM 1600	ASTM A479 316	1.4301	12725817
3/4" [20]	Class 300	ASME B16.10, T2, Serie 8	Handgreep	F03	Gereduceerde doorlaat	ASTM A351 CF8M	TFM 1600	ASTM A479 316	1.4301	12725818
1" [25]	Class 300	ASME B16.10, T2, Serie 8	Handgreep	F03	Gereduceerde doorlaat	ASTM A351 CF8M	TFM 1600	ASTM A479 316	1.4301	11814304
1.1/2" [40]	Class 300	ASME B16.10, T2, Serie 8	Handgreep	F05	Gereduceerde doorlaat	ASTM A351 CF8M	TFM 1600	ASTM A479 316	1.4301	11814309
2" [50]	Class 300	ASME B16.10, T2, Serie 8	Handgreep	F05	Gereduceerde doorlaat	ASTM A351 CF8M	TFM 1600	ASTM A479 316	1.4301	11814305
3" [80]	Class 300	ASME B16.10, T2, Serie 8	T-sleutel	F07	Gereduceerde doorlaat	ASTM A351 CF8M	TFM 1600	ASTM A479 316	Staal, verzinkt	11814306
4" [100]	Class 300	ASME B16.10, T2, Serie 8	T-sleutel	F10	Gereduceerde doorlaat	ASTM A351 CF8M	TFM 1600	ASTM A479 316	Staal, verzinkt	11814307
6" [150]	Class 300	ASME B16.10, T2, Serie 8	T-sleutel	F10	Gereduceerde doorlaat	ASTM A351 CF8M	TFM 1600	ASTM A479 316	Staal, verzinkt	11814308
8" [200]	Class 300	ASME B16.10, T2, Serie 8	T-sleutel	F12	Gereduceerde doorlaat	ASTM A351 CF8M	TFM 1600	ASTM A479 316	Staal, verzinkt	12160204

Disclaimer: Bij de samenstelling van de inhoud van deze informatiedrager is de grootst mogelijke zorgvuldigheid betracht. De mogelijkheid bestaat dat bepaalde informatie na verloop van tijd verandert, niet meer juist of onvolledig is. ERIKS staat niet in voor de actualiteit, juistheid en volledigheid van de geboden informatie, deze is niet bedoeld als advies. ERIKS is in geen geval aansprakelijk voor schade die ontstaat door gebruikmaking van de aangeboden informatie.