

BAC Kogelkraan Serie: PQRI Type: 7371 Roestvaststaal (RVS) Fire safe Flens Class 300



Kenmerken

Serie: PQRI
Type: 7371
Norm: ASME
Bouwworm: 2-weg
Constructie huis: 1-delig
Materiaal huis: Roestvaststaal (RVS)
Kwaliteitsklasse: ASTM A351 CF8M
Aansluiting: Flens
Afwerking flens: Raised face - 125/250AARH
Norm topflens: ISO 5211
Materiaal spindelafdichting primair: PTFE
Materiaal spindelafdichting secundair: FPM (FKM)/PTFE
Materiaal spindelafdichting tertiair: Grafiet
Materiaal huisafdichting: PTFE/Grafiet
Fire safe: Ja

Toepassing

- Zwaardere industriële toepassingen tot 50 bar.
- Aanbevolen in: Chemie

Technische informatie

- Flensaansluiting volgens ASME B16.5 RF.
- Zwevende kogel.
- Drukklassse ASME Class 300.
- Voorzien van ISO 5211 top-flens.
- Medium temperatuur: -30/+230°C.
- 1/2" t/m 2" voorzien van handgreep.
- 3" t/m 10" voorzien van T-sleutel.

Constructie

- 1-delige huisconstructie.
- Design volgens EN 17292.
- Gereduceerde doorlaat.
- Uitgevoerd met anti-statische voorziening tussen kogel en huis.
- Volgens NACE MR0103.
- Bouwlengte volgens ASME B16.10.

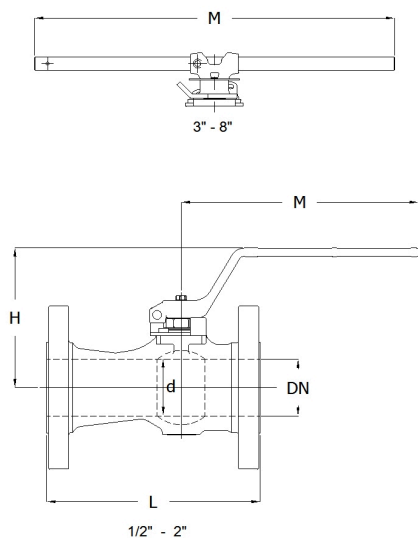
Goedkeuring

- Fire safe gecertificeerd volgens ISO 10497 en API607.
- Fugitive emission gecertificeerd volgens TA-Luft.
- Fugitive emission gecertificeerd volgens ISO 15848-1 Klasse BH.
- Safety Integrity Level IEC 61508 SIL3.

Opties

- Voorzien van wormwielkast, pneumatische, elektrische of hydraulische aandrijvingen.
- Positieterugmelding op handbediende of geautomatiseerde kleppen.
- Roestvaststalen spindelverlenging type 7399 ten behoeve van isolatie.
- Andere zitting materialen.

Maattabel:



| DN | d mm | L mm | H mm | M mm | Gewicht kg |
|-------------|---------|---------|---------|---------|---------------|
| 1/2" [15] | 11 | 140 | 102 | 180 | 2 |
| 3/4" [20] | 14 | 152 | 108 | 180 | 3.3 |
| 1" [25] | 19 | 165 | 115 | 180 | 4.3 |
| 1.1/2" [40] | 30 | 190 | 135 | 240 | 9 |
| 2" [50] | 38 | 216 | 142 | 240 | 11 |
| 3" [80] | 62 | 282 | 170 | 600 | 25.7 |
| 4" [100] | 76 | 305 | 200 | 350 | 43.3 |
| 6" [150] | 100 | 403 | 218 | 600 | 76.8 |
| 8" [200] | 144 | 502 | 270 | 750 | 132.8 |

| Maat | Drukklasse | Druk- en temperatuur bereik | | | | | | [°C] |
|-----------|------------|-----------------------------|----|----|-----|-----|-----|-------|
| | | -30 | 38 | 93 | 149 | 204 | 230 | |
| 1/2" - 2" | Class 300 | 50 | 50 | 43 | 34 | 12 | 0 | [bar] |
| 3" - 8" | Class 300 | 50 | 50 | 35 | 26 | 8 | 0 | [bar] |

| Nom. binnendiameter | Druktrap artikel | Norm bouwlengte | Handbediening | Montageflens | Doorlaat | Materiaal kogel | Materiaal zitting | Materiaal spindel | Materiaal bediening | Artikel |
|---------------------|------------------|--------------------------|---------------|--------------|-----------------------|-----------------|-------------------|-------------------|---------------------|----------|
| 1/2" [15] | Class 300 | ASME B16.10, T2, Serie 8 | Handgreep | F03 | Gereduceerde doorlaat | ASTM A351 CF8M | TFM 1600 | ASTM A479 316 | 1.4301 | 12725821 |
| 3/4" [20] | Class 300 | ASME B16.10, T2, Serie 8 | Handgreep | F03 | Gereduceerde doorlaat | ASTM A351 CF8M | TFM 1600 | ASTM A479 316 | 1.4301 | 11814369 |
| 1" [25] | Class 300 | ASME B16.10, T2, Serie 8 | Handgreep | F03 | Gereduceerde doorlaat | ASTM A351 CF8M | TFM 1600 | ASTM A479 316 | 1.4301 | 11814363 |
| 1.1/2" [40] | Class 300 | ASME B16.10, T2, Serie 8 | Handgreep | F05 | Gereduceerde doorlaat | ASTM A351 CF8M | TFM 1600 | ASTM A479 316 | 1.4301 | 11814370 |
| 2" [50] | Class 300 | ASME B16.10, T2, Serie 8 | Handgreep | F05 | Gereduceerde doorlaat | ASTM A351 CF8M | TFM 1600 | ASTM A479 316 | 1.4301 | 11814364 |
| 3" [80] | Class 300 | ASME B16.10, T2, Serie 8 | T-sleutel | F07 | Gereduceerde doorlaat | ASTM A351 CF8M | TFM 1600 | ASTM A479 316 | Staal, verzinkt | 11814365 |
| 4" [100] | Class 300 | ASME B16.10, T2, Serie 8 | T-sleutel | F10 | Gereduceerde doorlaat | ASTM A351 CF8M | TFM 1600 | ASTM A479 316 | Staal, verzinkt | 11814366 |
| 6" [150] | Class 300 | ASME B16.10, T2, Serie 8 | T-sleutel | F10 | Gereduceerde doorlaat | ASTM A351 CF8M | TFM 1600 | ASTM A479 316 | Staal, verzinkt | 11814367 |
| 8" [200] | Class 300 | ASME B16.10, T2, Serie 8 | T-sleutel | F12 | Gereduceerde doorlaat | ASTM A351 CF8M | TFM 1600 | ASTM A479 316 | Staal, verzinkt | 11814368 |

Disclaimer: Bij de samenstelling van de inhoud van deze informatiedrager is de grootst mogelijke zorgvuldigheid betracht. De mogelijkheid bestaat dat bepaalde informatie na verloop van tijd verandert, niet meer juist of onvolledig is. ERIKS staat niet in voor de actualiteit, juistheid en volledigheid van de geboden informatie, deze is niet bedoeld als advies. ERIKS is in geen geval aansprakelijk voor schade die ontstaat door gebruikmaking van de aangeboden informatie.