



BAC Kogelkraan Serie: FB Type: 7397 Roestvaststaal (RVS) Fire safe Flens Class 300

Kenmerken

Serie: FB
Type: 7397
Norm: ASME
Bouwworm: 2-weg
Constructie huis: 2-delig
Materiaal huis: Roestvaststaal (RVS)
Kwaliteitsklasse: ASTM A351 CF8M
Aansluiting: Flens
Afwerking flens: Raised face - 125/250AARH
Norm topflens: ISO 5211
Materiaal spindel: ASTM A479 316
Materiaal spindelafdichting primair: PTFE
Materiaal spindelafdichting secundair: FPM (FKM)/PTFE
Materiaal spindelafdichting tertiair: Grafiet
Fire safe: Ja

Toepassing

- Zwaardere industriële toepassingen tot 50 bar.
- Aanbevolen in: Chemie

Technische informatie

- Flensaansluiting volgens ASME B16.5 RF.
- Zwevende kogel.
- Drukklassse ASME Class 300.
- Voorzien van ISO 5211 top-flens.
- Medium temperatuur: -30/+230°C.
- 1/2" t/m 1.1/2" voorzien van handgreep.
- 2" t/m 8" voorzien van T-sleutel.

Constructie

- 2-delige huisconstructie.
- Design volgens EN 17292.
- Volle doorlaat.
- Uitgevoerd met anti-statische voorziening tussen kogel en huis.
- Volgens NACE MR0103.
- Bouwlengte volgens ASME B16.10.

Goedkeuring

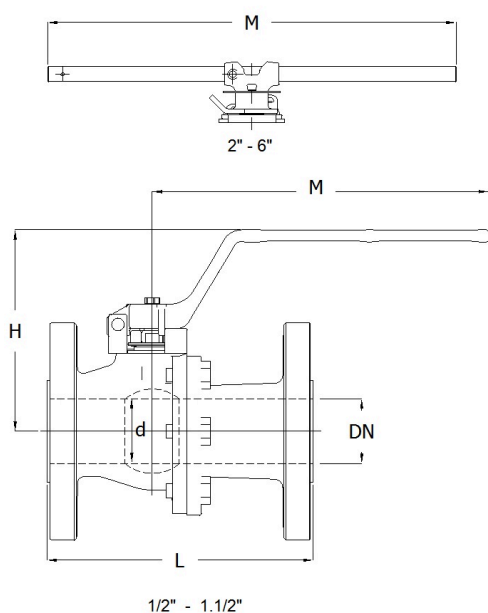
- Fire safe gecertificeerd volgens ISO 10497 en API607.
- Fugitive emission gecertificeerd volgens TA-Luft.
- Fugitive emission gecertificeerd volgens ISO 15848-1 Klasse BH.
- Safety Integrity Level IEC 61508 SIL3.

Opties

- Voorzien van wormwielkast, pneumatische, elektrische of hydraulische aandrijvingen.
- Positieterugmelding op handbediende of geautomatiseerde kleppen.
- Roestvaststalen spindelverlenging type 7399 ten behoeve van isolatie.
- Andere zitting materialen.

Maattabel:

DN	d	L	H	M	Gewicht
	mm	mm	mm	mm	kg
1/2" [15]	14	140	117	180	2.4
3/4" [20]	19	152	124	180	4.8
1" [25]	24	165	128	180	5.7
1.1/2" [40]	38	190	142	240	10.4
2" [50]	50	216	160	350	15
3" [80]	76	282	199	600	32.5
4" [100]	100	305	217	600	49.8
6" [150]	151	403	277	750	112.7



Maat	Drukklasse	Druk- en temperatuur bereik						[°C]
		-30	38	93	149	204	230	
1/2" - 2"	Class 300	50	50	43	34	12	0	[bar]
3" - 6"	Class 300	50	50	35	26	8	0	[bar]
8"	Class 300	34	32	23	16	5	0	[bar]

Nom. binnendiameter	Druktrap artikel	Norm bouwlengte	Handbediening	Montageflens	Doorlaat	Materiaal kogel	Materiaal zitting	Materiaal huisafdichting	Materiaal bediening	Artikel
1/2" [15]	Class 300	ASME B16.10, T2, Serie 7	Handgreep	F03	Volle doorlaat	ASTM A351 CF8M	TFM 1600	Grafiet	1.4301	11814412
3/4" [20]	Class 300	ASME B16.10, T2, Serie 7	Handgreep	F03	Volle doorlaat	ASTM A351 CF8M	TFM 1600	Grafiet	1.4301	11814413
1" [25]	Class 300	ASME B16.10, T2, Serie 7	Handgreep	F03	Volle doorlaat	ASTM A351 CF8M	TFM 1600	Grafiet	1.4301	11814414
1.1/2" [40]	Class 300	ASME B16.10, T2, Serie 7	Handgreep	F05	Volle doorlaat	ASTM A351 CF8M	TFM 1600	Grafiet	1.4301	13389246
2" [50]	Class 300	ASME B16.10, T2, Serie 7	T-sleutel	F05	Volle doorlaat	ASTM A351 CF8M	TFM 1600	PTFE/Grafiet	Staal, verzinkt	13389247
3" [80]	Class 300	ASME B16.10, T2, Serie 7	T-sleutel	F07	Volle doorlaat	ASTM A351 CF8M	TFM 1600	PTFE/Grafiet	Staal, verzinkt	11814408
4" [100]	Class 300	ASME B16.10, T2, Serie 7	T-sleutel	F10	Volle doorlaat	ASTM A351 CF8M	TFM 1600	PTFE/Grafiet	Staal, verzinkt	13389248
6" [150]	Class 300	ASME B16.10, T2, Serie 7	T-sleutel	F12	Volle doorlaat	ASTM A351 CF8M	TFM 1600	PTFE/Grafiet	Staal, verzinkt	13389249

Disclaimer: Bij de samenstelling van de inhoud van deze informatiedrager is de grootst mogelijke zorgvuldigheid betracht. De mogelijkheid bestaat dat bepaalde informatie na verloop van tijd verandert, niet meer juist of onvolledig is. ERIKS staat niet in voor de actualiteit, juistheid en volledigheid van de geboden informatie, deze is niet bedoeld als advies. ERIKS is in geen geval aansprakelijk voor schade die ontstaat door gebruikmaking van de aangeboden informatie.