



ECON® Kogelkraan Type: 7644ED Roestvaststaal (RVS) Pneumatisch bediend Dubbelwerkend Stomplas B16.25 S40 1000 PSI WOG



Samengebouwde pneumatisch bediende 2-weg kogelkraan, bestaande uit: Econ® driedelige kogelkraan [type: 7644] en Econ® dubbelwerkende pneumatische aandrijving [type: 7902].

De pneumatisch bediende 2-weg kogelkraan is voor geconfigureerd op basis van de volgende uitgangspunten: pneumatische stuurdruk is 6 bar, medium is water, mediumtemperatuur is maximaal 100°C, kogelkraan schakelt minimaal enkele malen per dag, opbouw aandrijving is volgens Eriks standaard.

Kenmerken

Type: 7644ED
Norm: ASME
Bouwvorm: 2-weg
Constructie huis: 3-delig
Materiaal huis: Roestvaststaal (RVS)
Kwaliteitsklasse: 1.4408
Aansluiting: Stomplas
Normering las aansluiting: B16.25 S40
Aandrijving: Pneumatisch bediend
Werkingsprincipe: Dubbelwerkend
Norm topflens: ISO 5211 Direct Mount
Materiaal spindelafdichting secundair: FPM (FKM)
Materiaal spindelafdichting tertiair: PTFE
Materiaal huisafdichting: PTFE
Materiaal bediening: Aluminium
Min. mediumtemperatuur (continu): -29 °C
Max. mediumtemperatuur (continu): 205 °C

Toepassing

- Perslucht, cv, water, brandstof en licht corrosieve systemen tot maximaal 68 bar.

Technische informatie

- Aansluiting volgens ASME B16.25 schedule 40 [stomplas].
- Drukklassse 1000 PSI WOG.
- Maten in ¼"- 4".
- Aandrijving is voorzien van multifunctionele positie-indicator geschikt voor mechanische eindschakelaars of dubbele naderingssensoren.
- Luchttoevoer en topflens aansluiting van de aandrijving volgens NAMUR VDI/VDE 3845.

Constructie

- 3-delige huisconstructie.
- Design kogelkraan volgens MSS SP-110.
- Volle doorlaat.
- Uitgevoerd met anti-statische voorziening tussen kogel, spindel en huis.

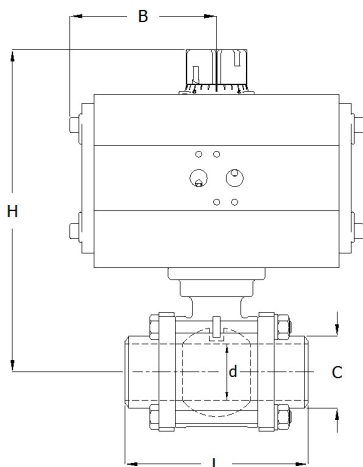
Goedkeuring

- Fugitive emission volgens TA-Luft gecertificeerd, VDI 2440, sectie 3.3.1.3.
- Declaration of Compliance volgens EC 1935/2004.

Opties

- Voorzien van pneumatisch enkelwerkende aandrijving, type: 7644ES.
- Eindstandsignalering middels switchbox of dubbel sensor, type: 79650 t/m 79659.
- Klepstandsteller, type: 3304.
- Namur stuurventiel, type: 33580.
- Roestvaststalen spindelverlenging type: 8007 t.b.v. isolatie.

Maattabel:



| DN | d | L | H | B | C | Gewicht |
|-------------|------|-----|-----|-------|------|---------|
| | mm | mm | mm | mm | mm | kg |
| 1/4" [8] | 10.6 | 70 | 138 | 72.5 | 17.8 | 2.1 |
| 3/8" [10] | 12.7 | 70 | 138 | 72.5 | 17.8 | 2 |
| 1/2" [15] | 15 | 75 | 138 | 72.5 | 22 | 2.1 |
| 3/4" [20] | 20 | 90 | 145 | 72.5 | 28.2 | 2.3 |
| 1" [25] | 25 | 100 | 155 | 72.5 | 34 | 2.7 |
| 1.1/4" [32] | 32 | 110 | 178 | 78 | 43.5 | 4.1 |
| 1.1/2" [40] | 38 | 125 | 186 | 88.5 | 50.4 | 5.8 |
| 2" [50] | 50 | 150 | 215 | 88.5 | 61.5 | 7.3 |
| 2.1/2" [65] | 63.5 | 190 | 247 | 98 | 77.3 | 12 |
| 3" [80] | 76 | 220 | 274 | 112.5 | 93 | 16.9 |
| 4" [100] | 100 | 270 | 322 | 136.5 | 116 | 31 |

| Nom. binnendiameter | Druktrap artikel | Norm bouw lengte | Type codering aandrijving | Merk Aandrijving | Doorlaat | Materiaal kogel | Materiaal zitting | Materiaal spindel | Materiaal spindelafdichting primair | Artikel |
|---------------------|------------------|---------------------|---------------------------|------------------|----------------|-----------------|-------------------|-------------------|-------------------------------------|----------|
| 1/4" [8] | 1000 PSI WOG | Fabrikant standaard | DA20 | ECON | Volle doorlaat | 1.4408 | PTFE | 1.4401 | PTFE | 12533513 |
| 3/8" [10] | 1000 PSI WOG | Fabrikant standaard | DA20 | ECON | Volle doorlaat | 1.4408 | PTFE | 1.4401 | PTFE | 12533514 |
| 1/2" [15] | 1000 PSI WOG | Fabrikant standaard | DA20 | ECON | Volle doorlaat | 1.4408 | PTFE | 1.4401 | PTFE | 12533515 |
| 3/4" [20] | 1000 PSI WOG | Fabrikant standaard | DA20 | ECON | Volle doorlaat | 1.4408 | PTFE | 1.4401 | PTFE | 12533516 |
| 1" [25] | 1000 PSI WOG | Fabrikant standaard | DA20 | ECON | Volle doorlaat | 1.4408 | PTFE | 1.4401 | PTFE | 12533517 |
| 1.1/4" [32] | 1000 PSI WOG | Fabrikant standaard | DA40 | ECON | Volle doorlaat | 1.4408 | PTFE | 1.4401 | PTFE | 12533518 |
| 1.1/2" [40] | 1000 PSI WOG | Fabrikant standaard | DA80 | ECON | Volle doorlaat | 1.4408 | PTFE | 1.4401 | PTFE | 12533519 |
| 2" [50] | 1000 PSI WOG | Fabrikant standaard | DA80 | ECON | Volle doorlaat | 1.4408 | PTFE | 1.4401 | PTFE | 12533520 |
| 2.1/2" [65] | 1000 PSI WOG | Fabrikant standaard | DA130 | ECON | Volle doorlaat | 1.4408 | PTFE | 1.4401 | PTFE | 12533521 |
| 3" [80] | 1000 PSI WOG | Fabrikant standaard | DA200 | ECON | Volle doorlaat | 1.4408 | PTFE | 1.4401 | PTFE | 12533522 |
| 4" [100] | 1000 PSI WOG | Fabrikant standaard | DA300 | ECON | Volle doorlaat | 1.4408 | PTFE | 1.4401 | PTFE | 12533523 |

Disclaimer: Bij de samenstelling van de inhoud van deze informatiedrager is de grootst mogelijke zorgvuldigheid betracht. De mogelijkheid bestaat dat bepaalde informatie na verloop van tijd verandert, niet meer juist of onvolledig is. ERIKS staat niet in voor de actualiteit, juistheid en volledigheid van de geboden informatie, deze is niet bedoeld als advies. ERIKS is in geen geval aansprakelijk voor schade die ontstaat door gebruikmaking van de aangeboden informatie.