

ECON® Kogelkraan Type: 1610FR Messing Binnendraad (BSPP)/Buitendraad (BSPP) PN10



Kenmerken

Type: 1610FR
Norm: EN (DIN)
Bouwworm: 2-weg
Constructie huis: 1-delig
Materiaal huis: Messing
Kwaliteitsklasse: CW617N
Oppervlaktebescherming: Verchroomd
Aansluiting: Binnendraad (BSPP)
Aansluiting 2: Buitendraad (BSPP)
Materiaal bediening: PA

Toepassing

- HVAC, water en persluchtsystemen.

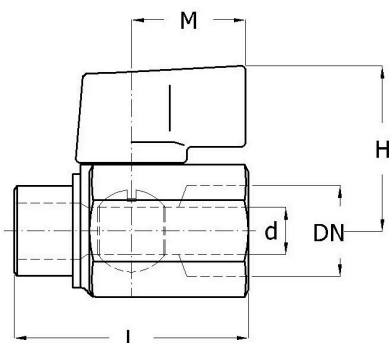
Technische informatie

- Aansluitingen met binnen- en buitendraad volgens EN-ISO 228-1.
- Kogelkraan met zwevende kogel.
- Met handgreep uitgevoerd.
- Maatvoering in 1/8" t/m 3/4".
- Drukklassse PN10.

Constructie

- 1-delige huisconstructie.
- Gereduceerde doorlaat.
- Bouwlengte volgens fabrikant standaard.

Maattabel:



DN	d	L	H	M	Gewicht
	mm	mm	mm	mm	kg
1/8" [6]	6	39	27	22	0.08
1/4" [8]	7.5	40	27	22	0.08
3/8" [10]	8	40	27	22	0.07
1/2" [15]	10	45	29	22	0.1
3/4" [20]	13.5	51	32	22	0.18

Druk- en temperatuur bereik

Maat	Drukklassse	-10	90	[°C]
1/4" - 3/4"	PN10	10	8	[bar]

Nom. binnendiameter	Normering draadaansluiting	Druktrap artikel	Norm bouwlengte	Handbediening	Doorlaat	Materiaal kogel	Materiaal zitting	Materiaal spindel	Materiaal spindelafdichting primair	Artikel
1/8" [6]	ISO 228-1	PN10	Fabrikant standaard	Handgreep	Gereduceerde doorlaat	CW614N verchroomd	PTFE	CW614N	NBR	12670765
1/4" [8]	ISO 228-1	PN10	Fabrikant standaard	Handgreep	Gereduceerde doorlaat	CW614N verchroomd	PTFE	CW614N	NBR	12471966
3/8" [10]	ISO 228-1	PN10	Fabrikant standaard	Handgreep	Gereduceerde doorlaat	CW614N verchroomd	PTFE	CW614N	NBR	11812465
1/2" [15]	ISO 228-1	PN10	Fabrikant standaard	Handgreep	Gereduceerde doorlaat	CW614N verchroomd	PTFE	CW614N	NBR	12471967
3/4" [20]	ISO 228-1	PN10	Fabrikant standaard	Handgreep	Gereduceerde doorlaat	CW614N verchroomd	PTFE	CW614N	NBR	11812463

Disclaimer: Bij de samenstelling van de inhoud van deze informatiedrager is de grootst mogelijke zorgvuldigheid betracht. De mogelijkheid bestaat dat bepaalde informatie na verloop van tijd verandert, niet meer juist of onvolledig is. ERIKS staat niet in voor de actualiteit, juistheid en volledigheid van de geboden informatie, deze is niet bedoeld als advies. ERIKS is in geen geval aansprakelijk voor schade die ontstaat door gebruikmaking van de aangeboden informatie.