

ECON® Kogelkraan Type: 1607 Messing Binnendraad (BSPP) PN16 t/m PN80



Kenmerken

Type: 1607
Norm: EN (DIN)
Bouwvorm: 2-weg
Constructie huis: 2-delig
Materiaal huis: Messing
Kwaliteitsklasse: CW617N
Oppervlaktebescherming: Vernikkeld
Aansluiting: Binnendraad (BSPP)
Materiaal spindelafdichting secundair: HNBR
Materiaal huisafdichting: PTFE
Materiaal bediening: Aluminium

Toepassing

- HVAC, water en persluchtsystemen.

Technische informatie

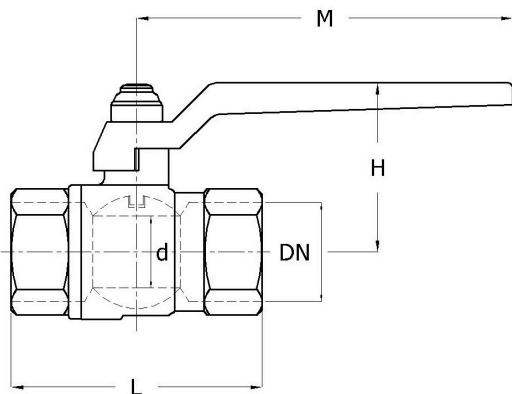
- Aansluitingen met binnendraad volgens EN 10226-1 (ISO 7/1).
- Kogelkraan met zwevende kogel.
- Met handgreep uitgevoerd.
- Maatvoering in 1/4" t/m 4".
- Drukklasse PN80 voor 1/4" en 3/8", PN50 voor 1/2" t/m 1.1/4", PN40 voor 1.1/2" en 2", PN25 voor 3" en PN16 voor 4".

Constructie

- 2-delige huisconstructie.
- Design volgens EN 13828.
- Volle doorlaat.
- Bouwlengte volgens fabrikant standaard.

Opties

- Aansluitingen met NPT draad volgens ASME B1.20.1, type: 1607NPT.
- Met ISO 5211 "Direct Mount" top-flens, type: 1607ISO.
- Met spindelverlenging leverbaar ten behoeve van isolatie.



Maattabel:

DN	d mm	L mm	H mm	M mm	Gewicht kg
1/4" [8]	8	47.5	38.5	80	0.13
3/8" [10]	10	49.5	38.5	80	0.14
1/2" [15]	15	59.5	41	95	0.24
3/4" [20]	20	70	50.5	115	0.39
1" [25]	25	83	54.5	115	0.6
1.1/4" [32]	32	98.5	66	130	0.99
1.1/2" [40]	40	108	72	150	1.52
2" [50]	50	130	88.5	170	2.49
2.1/2" [65]	65	158	100	170	3.53
3" [80]	80	181.5	118	235	5.66
4" [100]	100	219	133	235	9.18

Disclaimer: Bij de samenstelling van de inhoud van deze informatiedrager is de grootst mogelijke zorgvuldigheid betracht. De mogelijkheid bestaat dat bepaalde informatie na verloop van tijd verandert, niet meer juist of onvolledig is. ERIKS staat niet in voor de actualiteit, juistheid en volledigheid van de geboden informatie, deze is niet bedoeld als advies. ERIKS is in geen geval aansprakelijk voor schade die ontstaat door gebruikmaking van de aangeboden informatie.

Maat	Drukklasse	Druk- en temperatuur bereik			
		-20	90	130	[°C]
1/4" - 3/8"	PN80	80	50	28	[bar]
1/2" - 1.1/4"	PN50	50	30	18	[bar]
1.1/2" - 2.1/2"	PN40	40	25	16	[bar]
3"	PN25	25	15	9	[bar]
4"	PN16	16	8	4	[bar]

Nom. binnendiameter	Normering draadaansluiting	Druktrap artikel	Norm bouw lengte	Handbediening	Doorlaat	Materiaal kogel	Materiaal zitting	Materiaal spindel	Materiaal spindelafdichting primair	Artikel
1/4" [8]	ISO 7/1 Rp	PN80	Fabrikant standaard	Handgreep	Volle doorlaat	CW614N verchroomd	PTFE	Messing	PTFE	12410656
3/8" [10]	ISO 7/1 Rp	PN80	Fabrikant standaard	Handgreep	Volle doorlaat	CW614N verchroomd	PTFE	Messing	PTFE	12439131
1/2" [15]	ISO 7/1 Rp	PN50	Fabrikant standaard	Handgreep	Volle doorlaat	CW614N verchroomd	PTFE	Messing	PTFE	12426343
3/4" [20]	ISO 7/1 Rp	PN50	Fabrikant standaard	Handgreep	Volle doorlaat	CW614N verchroomd	PTFE	Messing	PTFE	12439132
1" [25]	ISO 7/1 Rp	PN50	Fabrikant standaard	Handgreep	Volle doorlaat	CW614N verchroomd	PTFE	Messing	PTFE	12439133
1.1/4" [32]	ISO 7/1 Rp	PN50	Fabrikant standaard	Handgreep	Volle doorlaat	CW614N verchroomd	PTFE	Messing	PTFE	12439134
1.1/2" [40]	ISO 7/1 Rp	PN40	Fabrikant standaard	Handgreep	Volle doorlaat	CW614N verchroomd	PTFE	Messing	PTFE	12439135
2" [50]	ISO 7/1 Rp	PN40	Fabrikant standaard	Handgreep	Volle doorlaat	CW614N verchroomd	PTFE	Messing	PTFE	12439136
2.1/2" [65]	ISO 7/1 Rp	PN40	Fabrikant standaard	Handgreep	Volle doorlaat	CW614N verchroomd	PTFE	Messing	PTFE	12439138
3" [80]	ISO 7/1 Rp	PN25	Fabrikant standaard	Handgreep	Volle doorlaat	CW614N verchroomd	PTFE	Messing	PTFE	12439143
4" [100]	ISO 7/1 Rp	PN16	Fabrikant standaard	Handgreep	Volle doorlaat	CW614N verchroomd	PTFE	Messing	PTFE	12439148

Disclaimer: Bij de samenstelling van de inhoud van deze informatiedrager is de grootst mogelijke zorgvuldigheid betracht. De mogelijkheid bestaat dat bepaalde informatie na verloop van tijd verandert, niet meer juist of onvolledig is. ERIKS staat niet in voor de actualiteit, juistheid en volledigheid van de geboden informatie, deze is niet bedoeld als advies. ERIKS is in geen geval aansprakelijk voor schade die ontstaat door gebruikmaking van de aangeboden informatie.