

ECON® Kogelkraan Type: 1601 Messing Binnendraad (BSPP)/ Buitendraad (BSPT) PN16 t/m PN80



Kenmerken

Type: 1601
Norm: EN (DIN)
Bouwworm: 2-weg
Constructie huis: 2-delig
Materiaal huis: Messing
Kwaliteitsklasse: CW617N
Oppervlaktebescherming: Vernikkeld
Aansluiting: Binnendraad (BSPP)
Aansluiting 2: Buitendraad (BSPT)
Materiaal spindelafdichting secundair: HNBR
Materiaal bediening: Aluminium
Max. mediumtemperatuur (continu): 130 °C

Toepassing

- HVAC, water en persluchtsystemen.

Technische informatie

- Aansluitingen met binnen- en buitendraad volgens EN 10226-1 (ISO 7/1).
- Kogelkraan met zwevende kogel.
- Met handgreep uitgevoerd.
- Maatvoering in 1/4" t/m 4".
- Drukklassen PN80 voor 1/4" t/m 3/8", PN50 voor 1/2" t/m 1.1/4", PN40 voor 1.1/2" t/m 2.1/2", PN25 voor 3" en PN16 voor 4".

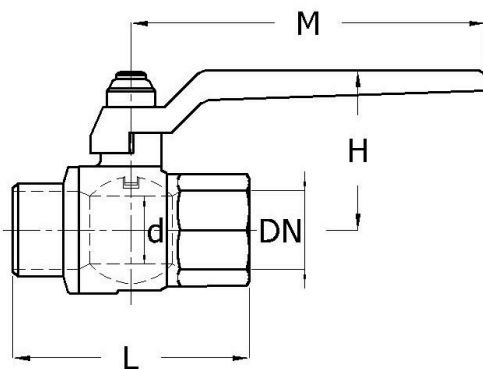
Constructie

- 2-delige huisconstructie.
- Design volgens EN 13828.
- Volle doorlaat.
- Bouwlengte volgens fabrikant standaard.

Opties

- Met spindelverlenging leverbaar ten behoeve van isolatie.

Maattabel:



DN	d	L	H	M	Gewicht
	mm	mm	mm	mm	kg
1/4" [8]	8	54.5	38.5	80	0.15
3/8" [10]	10	56	38.5	80	0.16
1/2" [15]	15	67	41	95	0.26
3/4" [20]	20	77.5	50.5	115	0.41
1" [25]	25	89	54.5	115	0.61
1.1/4" [32]	32	103	66	130	1.07
1.1/2" [40]	40	113.5	72	150	1.59
2" [50]	50	136.5	88.5	170	2.6
2.1/2" [65]	65	155.5	100	170	3.53
3" [80]	80	179.5	118	235	5.66

Maat	Drukklassen	Druk- en temperatuur bereik			[°C]
		-20	90	130	
1/4" - 3/8"	PN80	80	50	28	[bar]
1/2" - 1.1/4"	PN50	50	30	18	[bar]
1.1/2" - 2.1/2"	PN40	40	25	16	[bar]

Disclaimer: Bij de samenstelling van de inhoud van deze informatiedrager is de grootst mogelijke zorgvuldigheid betracht. De mogelijkheid bestaat dat bepaalde informatie na verloop van tijd verandert, niet meer juist of onvolledig is. ERIKS staat niet in voor de actualiteit, juistheid en volledigheid van de geboden informatie, deze is niet bedoeld als advies. ERIKS is in geen geval aansprakelijk voor schade die ontstaat door gebruikmaking van de aangeboden informatie.

Maat	Drukklasse	Druk- en temperatuur bereik			
		-20	90	130	[°C]
3"	PN25	25	15	9	[bar]
4"	PN16	16	8	4	[bar]

Nom. binnendiameter	Normering draadaansluiting	Druktrap artikel	Norm bouwlengte	Handbediening	Doorlaat	Materiaal kogel	Materiaal zitting	Materiaal spindel	Materiaal spindelafdichting primair	Artikel
1/4" [8]	ISO 7/1 Rp/R	PN80	Fabrikant standaard	Handgreep	Volle doorlaat	CW614N verchroomd	PTFE	Messing	PTFE	12439103
3/8" [10]	ISO 7/1 Rp/R	PN80	Fabrikant standaard	Handgreep	Volle doorlaat	CW614N verchroomd	PTFE	Messing	PTFE	12439104
1/2" [15]	ISO 7/1 Rp/R	PN50	Fabrikant standaard	Handgreep	Volle doorlaat	CW614N verchroomd	PTFE	Messing	PTFE	12439105
3/4" [20]	ISO 7/1 Rp/R	PN50	Fabrikant standaard	Handgreep	Volle doorlaat	CW614N verchroomd	PTFE	Messing	PTFE	12439106
1" [25]	ISO 7/1 Rp/R	PN50	Fabrikant standaard	Handgreep	Volle doorlaat	CW614N verchroomd	PTFE	Messing	PTFE	12439107
1.1/4" [32]	ISO 7/1 Rp/R	PN50	Fabrikant standaard	Handgreep	Volle doorlaat	CW614N verchroomd	PTFE	Messing	PTFE	12439108
1.1/2" [40]	ISO 7/1 Rp/R	PN40	Fabrikant standaard	Handgreep	Volle doorlaat	CW614N verchroomd	PTFE	Messing	PTFE	12439109
2" [50]	ISO 7/1 Rp/R	PN40	Fabrikant standaard	Handgreep	Volle doorlaat	CW614N verchroomd	PTFE	Messing	PTFE	12439110
2.1/2" [65]	ISO 7/1 Rp/R	PN40	Fabrikant standaard	Handgreep	Volle doorlaat	CW614N verchroomd	PTFE	Messing	PTFE	12439111
3" [80]	ISO 7/1 Rp/R	PN25	Fabrikant standaard	Handgreep	Volle doorlaat	CW614N verchroomd	PTFE	Messing	PTFE	12439113

Disclaimer: Bij de samenstelling van de inhoud van deze informatiedrager is de grootst mogelijke zorgvuldigheid betracht. De mogelijkheid bestaat dat bepaalde informatie na verloop van tijd verandert, niet meer juist of onvolledig is. ERIKS staat niet in voor de actualiteit, juistheid en volledigheid van de geboden informatie, deze is niet bedoeld als advies. ERIKS is in geen geval aansprakelijk voor schade die ontstaat door gebruikmaking van de aangeboden informatie.