



ECON® Buisveer manometer Type: 3660 onderaansluiting messing

Kenmerken

Type: 3660
Uitvoering: Buisveermanometer
Incl blow-out: Nee
Vulvloeistof kast: Glycerine
Montage manometer: Direct
Procesaansluiting: Buitendraad
Materiaal procesaansluiting: Messing
Materiaal ruit: Kunststof
Beschermingsklasse: IP65
Mediumtemperatuur: -20 / 60 °C
Omgevingstemperatuur: -20 / 60 °C

Toepassing

- Industrie.
- Installatietechniek.
- Hydrauliek.

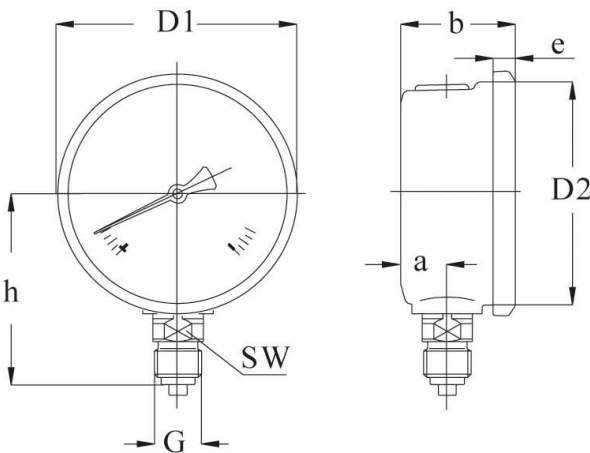
Technische informatie

- Geschikt voor schone gassen en vloeistoffen die het messing meetsysteem niet aantasten.
- Geschikt voor buitenopstelling.
- Glycerine vulling voor demping van mechanische trillingen.
- Meetbereik volgens EN 837-1.

Opties

- Dempingschroef in de aansluiting.
- Processaansluiting NPT.

Maattabel:



Kastdiameter	G	a	b	D1	D2	e	h	SW	Gewicht
		mm	mm	mm	mm	mm	mm	mm	kg
R63	1/4"	13	32	68	62	6.5	54	14	0.21
R80	1/2"	9.5	32	83.5	80	5.5	71	22	0.7
R100	1/2"	15.5	48	107	100	8	87	22	0.8

Diameter kast mm	Meetbereik	Drukeenheid	Drukeenheid secundaire schaalindeling	Nauwkeurig- heidsklasse	Plaats aansluiting	Maat procesaans- luiting	Materiaal kast	Materiaal wijzerplaat	Max. overdruk bar	Artikel
63	-1 / 0	bar		1.6 %	Onder	1/4" BSPP(G)	Roestvaststaal 304	Aluminium	0	12035813
63	-1 / 0.6	bar		1.6 %	Onder	1/4" BSPP(G)	Roestvaststaal 304	Aluminium	0.6	12035814
63	-1 / 1.5	bar		1.6 %	Onder	1/4" BSPP(G)	Roestvaststaal 304	Aluminium	1.5	12035815
63	-1 / 3	bar		1.6 %	Onder	1/4" BSPP(G)	Roestvaststaal 304	Aluminium	250	12035816
63	-1 / 5	bar		1.6 %	Onder	1/4" BSPP(G)	Roestvaststaal 304	Aluminium	5	12035817
63	-1 / 9	bar		1.6 %	Onder	1/4" BSPP(G)	Roestvaststaal 304	Aluminium	9	12035818

Disclaimer: Bij de samenstelling van de inhoud van deze informatiedrager is de grootst mogelijke zorgvuldigheid betracht. De mogelijkheid bestaat dat bepaalde informatie na verloop van tijd verandert, niet meer juist of onvolledig is. ERIKS staat niet in voor de actualiteit, juistheid en volledigheid van de geboden informatie, deze is niet bedoeld als advies. ERIKS is in geen geval aansprakelijk voor schade die ontstaat door gebruikmaking van de aangeboden informatie.

Diameter kast mm	Meetbereik	Drukeenheid	Drukeenheid secundaire schaalindeling	Nauwkeurig- heidsklasse	Plaats aansluiting	Maat procesaans- luiting	Materiaal kast	Materiaal wijzerplaat	Max. overdruk bar	Artikel
63	0 / 0.6	bar		1.6 %	Onder	1/4" BSPP(G)	Roestvaststaal 304	Aluminium	0.6	12693877
63	0 / 1	bar		1.6 %	Onder	1/4" BSPP(G)	Roestvaststaal 304	Aluminium	1	12035835
63	0 / 1.6	bar		1.6 %	Onder	1/4" BSPP(G)	Roestvaststaal 304	Aluminium	1.6	12035820
63	0 / 2.5	bar		1.6 %	Onder	1/4" BSPP(G)	Roestvaststaal 304	Aluminium	2.5	12035822
63	0 / 4	bar		1.6 %	Onder	1/4" BSPP(G)	Roestvaststaal 304	Aluminium	4	12035823
63	0 / 6	bar		1.6 %	Onder	1/4" BSPP(G)	Roestvaststaal 304	Aluminium	6	12035824
63	0 / 10	bar		1.6 %	Onder	1/4" BSPP(G)	Roestvaststaal 304	Aluminium	10	12035825
63	0 / 16	bar		1.6 %	Onder	1/4" BSPP(G)	Roestvaststaal 304	Aluminium	16	12035826
63	0 / 16	bar	psi	1.6 %	Onder	1/4" BSPP(G)	Roestvaststaal 304	Aluminium	16	14528682
63	0 / 25	bar	psi	1.6 %	Onder	1/4" BSPP(G)	Roestvaststaal 304	Aluminium	25	14528683
63	0 / 25	bar		1.6 %	Onder	1/4" BSPP(G)	Roestvaststaal 304	Aluminium	25	12035827
63	0 / 40	bar		1.6 %	Onder	1/4" BSPP(G)	Roestvaststaal 304	Aluminium	40	12035828
63	0 / 60	bar		1.6 %	Onder	1/4" BSPP(G)	Roestvaststaal 304	Aluminium	600	12035829
63	0 / 60	bar	psi	1.6 %	Onder	1/4" BSPP(G)	Roestvaststaal 304	Aluminium	60	14528677
63	0 / 100	bar	psi	1.6 %	Onder	1/4" BSPP(G)	Roestvaststaal 304	Aluminium	100	14528678
63	0 / 100	bar		1.6 %	Onder	1/4" BSPP(G)	Roestvaststaal 304	Aluminium	100	12035830
63	0 / 160	bar		1.6 %	Onder	1/4" BSPP(G)	Roestvaststaal 304	Aluminium	160	12035831
63	0 / 160	bar	psi	1.6 %	Onder	1/4" BSPP(G)	Roestvaststaal 304	Aluminium	160	14528681
63	0 / 250	bar	psi	1.6 %	Onder	1/4" BSPP(G)	Roestvaststaal 304	Aluminium	250	14528680
63	0 / 250	bar		1.6 %	Onder	1/4" BSPP(G)	Roestvaststaal 304	Aluminium	250	12035832
63	0 / 400	bar	psi	1.6 %	Onder	1/4" BSPP(G)	Roestvaststaal 304	Aluminium	400	14528679
63	0 / 400	bar		1.6 %	Onder	1/4" BSPP(G)	Roestvaststaal 304	Aluminium	400	12035833
63	0 / 600	bar		1.6 %	Onder	1/4" BSPP(G)	Roestvaststaal 304	Aluminium	600	12035834
80	-1 / 0.6	bar		1.6 %	Onder	1/2" BSPP(G)	Roestvaststaal 304	Aluminium	0.6	12725609
80	-1 / 1.5	bar		1.6 %	Onder	1/2" BSPP(G)	Roestvaststaal 304	Aluminium	1.5	12725610
80	-1 / 9	bar		1.6 %	Onder	1/2" BSPP(G)	Roestvaststaal 304	Aluminium	9	12584679
80	0 / 1.6	bar		1.6 %	Onder	1/2" BSPP(G)	Roestvaststaal 304	Aluminium	1.6	12725601
80	0 / 2.5	bar		1.6 %	Onder	1/2" BSPP(G)	Roestvaststaal 304	Aluminium	2.5	12725604
80	0 / 4	bar		1.6 %	Onder	1/2" BSPP(G)	Roestvaststaal 304	Aluminium	4	12464636
80	0 / 6	bar		1.6 %	Onder	1/2" BSPP(G)	Roestvaststaal 304	Aluminium	6	12725607
80	0 / 10	bar		1.6 %	Onder	1/2" BSPP(G)	Roestvaststaal 304	Aluminium	10	12725602
80	0 / 25	bar		1.6 %	Onder	1/2" BSPP(G)	Roestvaststaal 304	Aluminium	25	12725605
80	0 / 40	bar		1.6 %	Onder	1/2" BSPP(G)	Roestvaststaal 304	Aluminium	40	12725606
100	-1 / 0	bar		1.0 %	Onder	1/2" BSPP(G)	Roestvaststaal 304	Aluminium	0	12035836

Disclaimer: Bij de samenstelling van de inhoud van deze informatiedrager is de grootst mogelijke zorgvuldigheid betracht. De mogelijkheid bestaat dat bepaalde informatie na verloop van tijd verandert, niet meer juist of onvolledig is. ERIKS staat niet in voor de actualiteit, juistheid en volledigheid van de geboden informatie, deze is niet bedoeld als advies. ERIKS is in geen geval aansprakelijk voor schade die ontstaat door gebruikmaking van de aangeboden informatie.

Diameter kast mm	Meetbereik	Drukeenheid	Drukeenheid secundaire schaalindeling	Nauwkeurig- heidsklasse	Plaats aansluiting	Maat procesaans- luiting	Materiaal kast	Materiaal wijzerplaat	Max. overdruk bar	Artikel
100	-1 / 0.6	bar		1.0 %	Onder	1/2" BSPP(G)	Roestvaststaal 304	Aluminium	0.8	12035837
100	-1 / 0.6	bar		1.6 %	Onder	1/2" BSPP(G)	Roestvaststaal 304	Aluminium	0.8	13367496
100	-1 / 1.5	bar		1.0 %	Onder	1/2" BSPP(G)	Roestvaststaal 304	Aluminium	1.9	12035838
100	-1 / 1.5	bar		1.6 %	Onder	1/2" BSPP(G)	Roestvaststaal 304	Aluminium	1.9	13367488
100	-1 / 3	bar		1.6 %	Onder	1/2" BSPP(G)	Roestvaststaal 304	Aluminium	3.9	13367490
100	-1 / 3	bar		1.0 %	Onder	1/2" BSPP(G)	Roestvaststaal 304	Aluminium	3.9	12035839
100	-1 / 5	bar		1.0 %	Onder	1/2" BSPP(G)	Roestvaststaal 304	Aluminium	6	12035840
100	-1 / 5	bar		1.6 %	Onder	1/2" BSPP(G)	Roestvaststaal 304	Aluminium	6	13367493
100	-1 / 9	bar		1.0 %	Onder	1/2" BSPP(G)	Roestvaststaal 304	Aluminium	11	12035841
100	-1 / 15	bar		1.6 %	Onder	1/2" BSPP(G)	Roestvaststaal 304	Aluminium	19	13367494
100	-1 / 15	bar		1.0 %	Onder	1/2" BSPP(G)	Roestvaststaal 304	Aluminium	19	12035842
100	0 / 1	bar		1.6 %	Onder	1/2" BSPP(G)	Roestvaststaal 304	Aluminium	1.3	13367482
100	0 / 1	bar		1.0 %	Onder	1/2" BSPP(G)	Roestvaststaal 304	Aluminium	1.3	12035844
100	0 / 1.6	bar		1.6 %	Onder	1/2" BSPP(G)	Roestvaststaal 304	Aluminium	2	13367480
100	0 / 2.5	bar		1.6 %	Onder	1/2" BSPP(G)	Roestvaststaal 304	Aluminium	3	13305844
100	0 / 2.5	bar		1.0 %	Onder	1/2" BSPP(G)	Roestvaststaal 304	Aluminium	3	12035846
100	0 / 4	bar		1.6 %	Onder	1/2" BSPP(G)	Roestvaststaal 304	Aluminium	5	13367477
100	0 / 4	bar		1.0 %	Onder	1/2" BSPP(G)	Roestvaststaal 304	Aluminium	5	12035847
100	0 / 6	bar		1.6 %	Onder	1/2" BSPP(G)	Roestvaststaal 304	Aluminium	7.8	13367475
100	0 / 6	bar		1.0 %	Onder	1/2" BSPP(G)	Roestvaststaal 304	Aluminium	7.8	12035848
100	0 / 10	bar		1.0 %	Onder	1/2" BSPP(G)	Roestvaststaal 304	Aluminium	13	12035849
100	0 / 10	bar		1.6 %	Onder	1/2" BSPP(G)	Roestvaststaal 304	Aluminium	13	12979700
100	0 / 16	bar		1.6 %	Onder	1/2" BSPP(G)	Roestvaststaal 304	Aluminium	20	13308325
100	0 / 16	bar		1.0 %	Onder	1/2" BSPP(G)	Roestvaststaal 304	Aluminium	20	12035850
100	0 / 25	bar		1.0 %	Onder	1/2" BSPP(G)	Roestvaststaal 304	Aluminium	32	12035851
100	0 / 25	bar		1.6 %	Onder	1/2" BSPP(G)	Roestvaststaal 304	Aluminium	32	13367484
100	0 / 40	bar		1.0 %	Onder	1/2" BSPP(G)	Roestvaststaal 304	Aluminium	52	12035852
100	0 / 60	bar		1.0 %	Onder	1/2" BSPP(G)	Roestvaststaal 304	Aluminium	78	12035853
100	0 / 100	bar		1.0 %	Onder	1/2" BSPP(G)	Roestvaststaal 304	Aluminium	130	12035854
100	0 / 160	bar		1.0 %	Onder	1/2" BSPP(G)	Roestvaststaal 304	Aluminium	208	12035855
100	0 / 250	bar		1.0 %	Onder	1/2" BSPP(G)	Roestvaststaal 304	Aluminium	325	12035856
100	0 / 400	bar		1.0 %	Onder	1/2" BSPP(G)	Roestvaststaal 304	Aluminium	520	12035857
100	0 / 600	bar		1.0 %	Onder	1/2" BSPP(G)	Roestvaststaal 304	Aluminium	780	12035858

Disclaimer: Bij de samenstelling van de inhoud van deze informatiedrager is de grootst mogelijke zorgvuldigheid betracht. De mogelijkheid bestaat dat bepaalde informatie na verloop van tijd verandert, niet meer juist of onvolledig is. ERIKS staat niet in voor de actualiteit, juistheid en volledigheid van de geboden informatie, deze is niet bedoeld als advies. ERIKS is in geen geval aansprakelijk voor schade die ontstaat door gebruikmaking van de aangeboden informatie.