

## ECON® Buisveer manometer Type 1401 onderaansluiting messing



### Kenmerken

- Type:** 1401
- Uitvoering:** Buisveermanometer
- Incl blow-out:** Nee
- Vulvloeistof kast:** Geen
- Montage manometer:** Direct
- Procesaansluiting:** Buitendraad
- Materiaal procesaansluiting:** Messing
- Materiaal ruit:** Acryl
- Beschermingsklasse:** IP54
- Mediumtemperatuur:** 0 / 50 °C
- Omgevingstemperatuur:** 0 / 50 °C

### Technische informatie

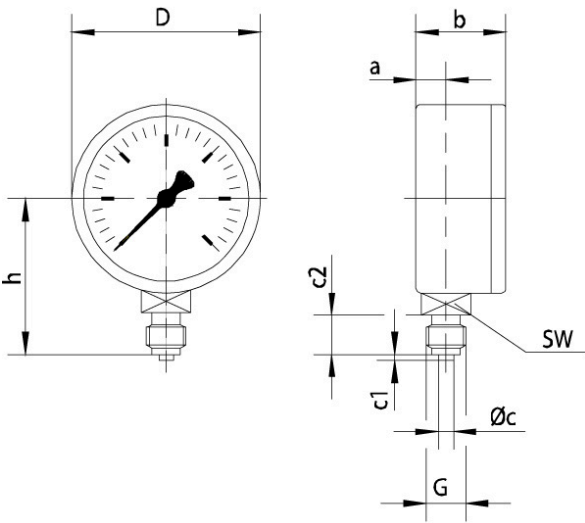
- Geschikt voor gassen en vloeistoffen die het messing meetsysteem niet aantasten.
- Meetbereiken volgens EN 837-1.

### Opties

- Dubbele schaalindeling in bijvoorbeeld bar/psi.
- Dempingsschroef in de aansluiting.
- Schaalindeling volgens klantspecificatie bijvoorbeeld met bedrijfs logo.

### Toepassing

- Lichte industrie.
- Pneumatiek.
- Installatietechniek.



### Maattabel:

Kastdiameter	G	a	b	c	c1	RA	D	h	SW
		mm	mm	mm	mm	mm	mm	mm	mm
R40	1/8"	9.5	27			10	40	36	14
R50	1/4"	11.5	30	5	2	13	49	45	14
R63	1/4"	10.5	30	5	2	13	62	52.5	14
R100	1/2"	11	31	6	3	18	99	78	22

Diameter kast	Meetbereik	Drukeenheid	Nauwkeurigh-eidsklasse	Plaats aansluiting	Maat procesaansluiting	Materiaal kast	Materiaal wijzerplaat	Max. overdruk	Artikel
mm		bar						bar	
40	0 / 1	bar	2.5 %	Onder	1/8" BSPP(G)	Roestvaststaal RVS 304	Aluminium	1.3	11474479
40	0 / 2.5	bar	1.6 %	Onder	1/8" BSPP(G)	Roestvaststaal RVS 304	Aluminium	3	10059699
40	0 / 4	bar	1.6 %	Onder	1/8" BSPP(G)	Roestvaststaal RVS 304	Aluminium	5	10059503
40	0 / 6	bar	1.6 %	Onder	1/8" BSPP(G)	Roestvaststaal RVS 304	Aluminium	7.8	10059504
40	0 / 10	bar	1.6 %	Onder	1/8" BSPP(G)	Roestvaststaal RVS 304	Aluminium	13	10059617

Disclaimer: Bij de samenstelling van de inhoud van deze informatiedrager is de grootst mogelijke zorgvuldigheid betracht. De mogelijkheid bestaat dat bepaalde informatie na verloop van tijd verandert, niet meer juist of onvolledig is. ERIKS staat niet in voor de actualiteit, juistheid en volledigheid van de geboden informatie, deze is niet bedoeld als advies. ERIKS is in geen geval aansprakelijk voor schade die ontstaat door gebruikmaking van de aangeboden informatie.

Diameter kast mm	Meetbereik	Drukeenheid	Nauwkeurigh- heidsklasse	Plaats aansluiting	Maat procesaanslui- ting	Materiaal kast	Materiaal wijzerplaat	Max. overdruk bar	Artikel
40	0 / 16	bar	1.6 %	Onder	1/8" BSPP(G)	Roestvaststaal RVS 304	Aluminium	20	10059618
50	0 / 1	bar	1.6 %	Onder	1/4" BSPP(G)	Roestvaststaal RVS 304	Aluminium	1.3	10059505
50	0 / 1.6	bar	1.6 %	Onder	1/4" BSPP(G)	Roestvaststaal RVS 304	Aluminium	2	10059700
50	0 / 4	bar	1.6 %	Onder	1/4" BSPP(G)	Roestvaststaal RVS 304	Aluminium	5	10059506
50	0 / 6	bar	1.6 %	Onder	1/4" BSPP(G)	Roestvaststaal RVS 304	Aluminium	7.8	10059507
50	0 / 10	bar	1.6 %	Onder	1/4" BSPP(G)	Roestvaststaal RVS 304	Aluminium	13	10059621
50	0 / 16	bar	1.6 %	Onder	1/4" BSPP(G)	Roestvaststaal RVS 304	Aluminium	20	10059622
50	0 / 25	bar	1.6 %	Onder	1/4" BSPP(G)	Roestvaststaal RVS 304	Aluminium	32	10059623
63	-1 / 0	bar	1.6 %	Onder	1/4" BSPP(G)	Roestvaststaal RVS 304	Aluminium	0	10059632
63	-1 / 1.5	bar	1.6 %	Onder	1/4" BSPP(G)	Roestvaststaal RVS 304	Aluminium	1.9	10059767
63	-1 / 5	bar	1.6 %	Onder	1/4" BSPP(G)	Roestvaststaal RVS 304	Aluminium	6.5	10059630
63	-1 / 9	bar	1.6 %	Onder	1/4" BSPP(G)	Roestvaststaal RVS 304	Aluminium	11	10059631
63	-1 / 15	bar	1.6 %	Onder	1/4" BSPP(G)	Roestvaststaal RVS 304	Aluminium	19	10059709
63	0 / 0.6	bar	1.6 %	Onder	1/4" BSPP(G)	Roestvaststaal RVS 304	Aluminium	0.8	10059890
63	0 / 1	bar	1.6 %	Onder	1/4" BSPP(G)	Roestvaststaal RVS 304	Aluminium	1.3	10059508
63	0 / 1.6	bar	1.6 %	Onder	1/4" BSPP(G)	Roestvaststaal RVS 304	Aluminium	2	10059702
63	0 / 2.5	bar	1.6 %	Onder	1/4" BSPP(G)	Roestvaststaal RVS 304	Aluminium	3	10059703
63	0 / 4	bar	1.6 %	Onder	1/4" BSPP(G)	Roestvaststaal RVS 304	Aluminium	5	10059509
63	0 / 6	bar	1.6 %	Onder	1/4" BSPP(G)	Roestvaststaal RVS 304	Aluminium	7.8	10059510
63	0 / 10	bar	1.6 %	Onder	1/4" BSPP(G)	Roestvaststaal RVS 304	Aluminium	13	10059624
63	0 / 16	bar	1.6 %	Onder	1/4" BSPP(G)	Roestvaststaal RVS 304	Aluminium	20	10059625
63	0 / 25	bar	1.6 %	Onder	1/4" BSPP(G)	Roestvaststaal RVS 304	Aluminium	32	10059626
63	0 / 40	bar	1.6 %	Onder	1/4" BSPP(G)	Roestvaststaal RVS 304	Aluminium	52	10059627
63	0 / 60	bar	1.6 %	Onder	1/4" BSPP(G)	Roestvaststaal RVS 304	Aluminium	78	10059628
63	0 / 100	bar	1.6 %	Onder	1/4" BSPP(G)	Roestvaststaal RVS 304	Aluminium	130	10059704
63	0 / 160	bar	1.6 %	Onder	1/4" BSPP(G)	Roestvaststaal RVS 304	Aluminium	208	10059705
63	0 / 250	bar	1.6 %	Onder	1/4" BSPP(G)	Roestvaststaal RVS 304	Aluminium	325	10059706
63	0 / 315	bar	1.6 %	Onder	1/4" BSPP(G)	Roestvaststaal RVS 304	Aluminium	409	10059707
63	0 / 400	bar	1.6 %	Onder	1/4" BSPP(G)	Roestvaststaal RVS 304	Aluminium	520	10059708
100	-1 / 0	bar	1.6 %	Onder	1/2" BSPP(G)	Roestvaststaal RVS 304	Aluminium	0	10059733
100	-1 / 1.5	bar	1.6 %	Onder	1/2" BSPP(G)	Roestvaststaal RVS 304	Aluminium	1.9	10059826
100	-1 / 3	bar	1.6 %	Onder	1/2" BSPP(G)	Roestvaststaal RVS 304	Aluminium	3.9	10059730
100	-1 / 5	bar	1.6 %	Onder	1/2" BSPP(G)	Roestvaststaal RVS 304	Aluminium	6.5	10059731
100	-1 / 9	bar	1.6 %	Onder	1/2" BSPP(G)	Roestvaststaal RVS 304	Aluminium	11	10059732

Disclaimer: Bij de samenstelling van de inhoud van deze informatiedrager is de grootst mogelijke zorgvuldigheid betracht. De mogelijkheid bestaat dat bepaalde informatie na verloop van tijd verandert, niet meer juist of onvolledig is. ERIKS staat niet in voor de actualiteit, juistheid en volledigheid van de geboden informatie, deze is niet bedoeld als advies. ERIKS is in geen geval aansprakelijk voor schade die ontstaat door gebruikmaking van de aangeboden informatie.

Diameter kast mm	Meetbereik	Drukeenheid	Nauwkeurigh- heidsklasse	Plaats aansluiting	Maat procesaanslui- ting	Materiaal kast	Materiaal wijzerplaat	Max. overdruk bar	Artikel
100	0 / 0.6	bar	1.6 %	Onder	1/2" BSPP[G]	Roestvaststaal RVS 304	Aluminium	0.8	10059782
100	0 / 1	bar	1.6 %	Onder	1/2" BSPP[G]	Roestvaststaal RVS 304	Aluminium	1.3	10059643
100	0 / 1.6	bar	1.6 %	Onder	1/2" BSPP[G]	Roestvaststaal RVS 304	Aluminium	2	10059783
100	0 / 2.5	bar	1.6 %	Onder	1/2" BSPP[G]	Roestvaststaal RVS 304	Aluminium	3	10059784
100	0 / 4	bar	1.6 %	Onder	1/2" BSPP[G]	Roestvaststaal RVS 304	Aluminium	5	10059735
100	0 / 6	bar	1.6 %	Onder	1/2" BSPP[G]	Roestvaststaal RVS 304	Aluminium	7.8	10059736
100	0 / 10	bar	1.6 %	Onder	1/2" BSPP[G]	Roestvaststaal RVS 304	Aluminium	13	10059727
100	0 / 16	bar	1.6 %	Onder	1/2" BSPP[G]	Roestvaststaal RVS 304	Aluminium	20	10059728
100	0 / 25	bar	1.6 %	Onder	1/2" BSPP[G]	Roestvaststaal RVS 304	Aluminium	32	10059729
100	0 / 40	bar	1.6 %	Onder	1/2" BSPP[G]	Roestvaststaal RVS 304	Aluminium	52	10059788

Disclaimer: Bij de samenstelling van de inhoud van deze informatiedrager is de grootst mogelijke zorgvuldigheid betracht. De mogelijkheid bestaat dat bepaalde informatie na verloop van tijd verandert, niet meer juist of onvolledig is. ERIKS staat niet in voor de actualiteit, juistheid en volledigheid van de geboden informatie, deze is niet bedoeld als advies. ERIKS is in geen geval aansprakelijk voor schade die ontstaat door gebruikmaking van de aangeboden informatie.