



ECON® Membraantrommel manometer Type 383 roestvaststaal onderaansluiting messing

Kenmerken

Type: 383

Drukeenheid secundaire schaalindeling: mmwk (mm waterkolom)

Nauwkeurigheidsklasse: 1.6 %

Montage manometer: Direct

Plaats aansluiting: Onder

Procesaansluiting: Buitendraad

Materiaal kast: Roestvaststaal (RVS)

Materiaal procesaansluiting: Messing

Materiaal wijzerplaat: Aluminium

Beschermingsklasse: IP54

Mediumtemperatuur: -20 / 60 °C

Omgevingstemperatuur: -20 / 60 °C

Toepassing

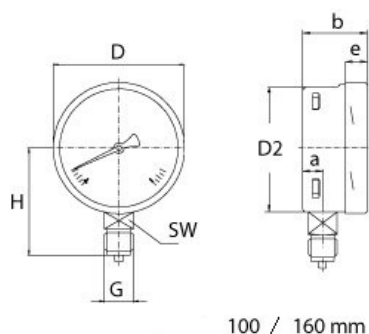
- Drukmeting van droge schone gassen.
- Gas industrie.
- Verwarming.
- Airconditioning.
- Luchtbehandelingssystemen.

Technische informatie

- Geschikt voor plaatsing in een droge omgeving.
- Meetbereiken volgens EN 837-3.
- Overdrukbelasting:**
 - 3x schaalwaarde ≤ 25 mbar.
 - 10x schaalwaarde > 25 mbar.

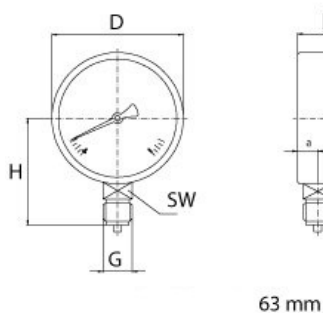
Opties

- Smoorschroef.
- NPT aansluiting.



Maattabel:

Kastdiameter	G	a	b	D	D2	e	SW	Gewicht
		mm	mm	mm	mm	mm	mm	kg
R100	1/2"	15.5	49.5	101	99	17.5	22	0.5
R160	1/2"	15.5	49.5	161	159	17.5	22	0.9



Diameter kast	Meetbereik	Drukeenheid	Secundaire schaalindeling	Maat procesaansluiting	Materiaal ruit	Max. overdruk	Artikel
mm						mbar	
100	0 / 25	mbar	0 - 250	1/2" BSPP[G]	Glas	75	11811147
100	0 / 40	mbar	0 - 400	1/2" BSPP[G]	Glas	400	11811148
100	0 / 60	mbar	0 - 600	1/2" BSPP[G]	Glas	600	11811149

Disclaimer: Bij de samenstelling van de inhoud van deze informatiedrager is de grootst mogelijke zorgvuldigheid betracht. De mogelijkheid bestaat dat bepaalde informatie na verloop van tijd verandert, niet meer juist of onvolledig is. ERIKS staat niet in voor de actualiteit, juistheid en volledigheid van de geboden informatie, deze is niet bedoeld als advies. ERIKS is in geen geval aansprakelijk voor schade die ontstaat door gebruikmaking van de aangeboden informatie.

Diameter kast mm	Meetbereik	Drukeenheid	Secundaire schaalindeling	Maat procesaansluiting	Materiaal ruit	Max. overdruk mbar	Artikel
100	0 / 100	mbar	0 - 1000	1/2" BSPP[G]	Glas	1000	11811150
100	0 / 160	mbar	0 - 1600	1/2" BSPP[G]	Glas	1600	11811151
100	0 / 250	mbar	0 - 2500	1/2" BSPP[G]	Glas	2500	11811153
100	0 / 400	mbar	0 - 4000	1/2" BSPP[G]	Glas	4000	11811154
160	0 / 10	mbar	0 - 100	1/2" BSPP[G]	Glas	30	12725658
160	0 / 40	mbar	0 - 40	1/2" BSPP[G]	Glas	400	12725661
160	0 / 100	mbar	0 - 1000	1/2" BSPP[G]	Glas	1000	12725659
160	0 / 250	mbar	0 - 2500	1/2" BSPP[G]	Glas	2500	12725660
160	0 / 400	mbar	0 - 4000	1/2" BSPP[G]	Glas	4000	12725662

Disclaimer: Bij de samenstelling van de inhoud van deze informatiedrager is de grootst mogelijke zorgvuldigheid betracht. De mogelijkheid bestaat dat bepaalde informatie na verloop van tijd verandert, niet meer juist of onvolledig is. ERIKS staat niet in voor de actualiteit, juistheid en volledigheid van de geboden informatie, deze is niet bedoeld als advies. ERIKS is in geen geval aansprakelijk voor schade die ontstaat door gebruikmaking van de aangeboden informatie.