



## CHEMVALVE-SCHMID Inklem terugslagklep Serie: ChemDisc DTEF Type: 72628 Roestvaststaal, TFM gevoerd Wafer type PN10

TFM tussenbouw terugslagklep met roestvaststalen omhulsel, schotelklep en veer, drukklasse PN10.

**Dit is een dual-use of gecontroleerd artikel. Bij export van dit artikel buiten de EU is een exportvergunning vereist van de regelgevende instanties.**

### Kenmerken

**Serie:** ChemDisc DTEF

**Type:** 72628

**Norm:** EN [DIN]

**Materiaal huis:** Roestvaststaal, TFM gevoerd

**Kwaliteitsklasse:** 1.4301 met TFM geleidende voering [zwart]

**Aansluiting:** Wafer type

**Normering aansluiting:** EN [DIN]

**Norm bouwlengte:** EN 558, Serie 52

**Met veer:** Ja

**Max. drukverschil bij 20 °C:** 10 bar

### Toepassing

- Algemene industrie.
- Chemische industrie.
- Levensmiddelenindustrie
- Corrosieve vloeistoffen en gassen.
- Geschikt voor horizontale en verticale (stijgende stroming) montage.
- Aanbevolen in: Chemie

### Technische informatie

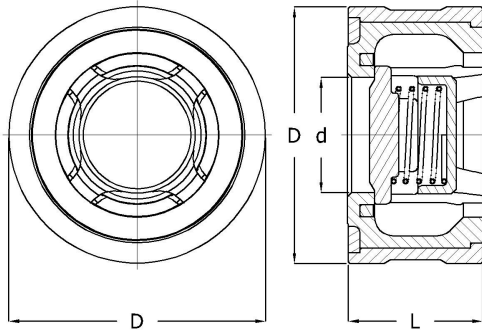
- Montage tussen EN [DIN] flenzen.
- Bouwlengte: EN 558, Serie 52.
- Testen: EN 12266-1.
- Lekkage klasse EN 12266-1: met PTFE of TFM afdichting klasse D, met EPDM, NBR of FKM afdichting klasse A.
- TFM materiaal is zwart, geleidend (Atex) en geschikt voor voedingsmiddelen (FDA, EC1935/2004).
- Informatie over openingsdrukken op aanvraag.

### Opties

- Leverbaar met zachte afdichting: EPDM, NBR, of FKM.
- Leverbaar in grotere maten.
- Leverbaar voor Class 150 flenzen.
- Berekening van de juiste doorlaat op basis van proces stromingsgegevens.

Disclaimer: Bij de samenstelling van de inhoud van deze informatiedrager is de grootst mogelijke zorgvuldigheid betracht. De mogelijkheid bestaat dat bepaalde informatie na verloop van tijd verandert, niet meer juist of onvolledig is. ERIKS staat niet in voor de actualiteit, juistheid en volledigheid van de geboden informatie, deze is niet bedoeld als advies. ERIKS is in geen geval aansprakelijk voor schade die ontstaat door gebruikmaking van de aangeboden informatie.

Maattabel:



DN	d mm	D mm	L mm	Gewicht kg
DN20	20	61	31.5	0.1
DN25	25	71	35.5	0.3
DN32	32	82	40	0.4
DN40	40	92	45	0.55
DN50	50	107	56	0.8
DN65	65	127	63	1.3
DN80	80	142	71	2.5

Nom. binnendiameter	Druktrap artikel	Inbouwlengte mm	Klepvorm	Kv-waarde m³/h	Afdichting	Materiaal klep	Materiaal veer	Min. mediumtemperatuur (continu) °C	Max. mediumtemperatuur (continu) °C	Artikel
DN20	PN10	31.5	Schotel	5.7	TFM	TFM geleidend (zwart)	Hastelloy C4, PFA ommanteld	-10	160	14046559
DN25	PN10	35.5	Schotel	11.1	TFM	TFM geleidend (zwart)	Hastelloy C4, PFA ommanteld	-10	160	13494020
DN32	PN10	40	Schotel	21.2	TFM	TFM geleidend (zwart)	Hastelloy C4, PFA ommanteld	-10	160	14046560
DN40	PN10	45	Schotel	21.6	TFM	TFM geleidend (zwart)	Hastelloy C4, PFA ommanteld	-10	160	14046561
DN50	PN10	56	Schotel	41.73	TFM	TFM geleidend (zwart)	Hastelloy C4, PFA ommanteld	-10	160	14046562
DN65	PN10	63	Schotel	70.5	TFM	TFM geleidend (zwart)	Hastelloy C4, PFA ommanteld	-10	160	14046563
DN80	PN10	71	Schotel	91.33	TFM	TFM geleidend (zwart)	Hastelloy C4, PFA ommanteld	-10	160	14046564

Disclaimer: Bij de samenstelling van de inhoud van deze informatiedrager is de grootst mogelijke zorgvuldigheid betracht. De mogelijkheid bestaat dat bepaalde informatie na verloop van tijd verandert, niet meer juist of onvolledig is. ERIKS staat niet in voor de actualiteit, juistheid en volledigheid van de geboden informatie, deze is niet bedoeld als advies. ERIKS is in geen geval aansprakelijk voor schade die ontstaat door gebruikmaking van de aangeboden informatie.