

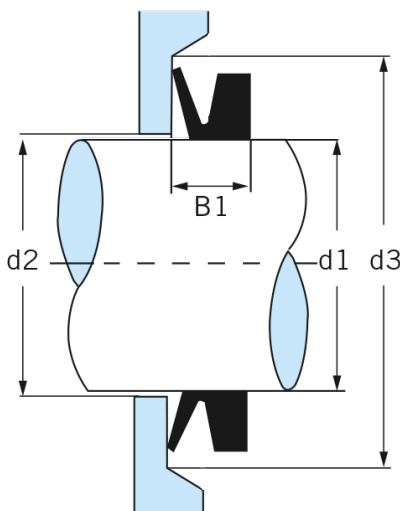
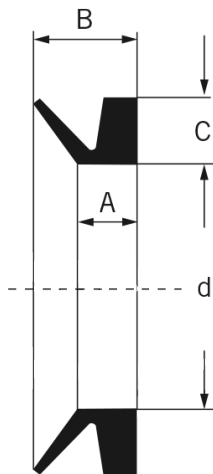
## ERIKS V-ring type L



De ERIKS V-ring type L met vlakke rug dient als drukloze axiale asafdichting. Je klemt deze afdichting met enige rek om de as. De flexibele afdichtingslip dicht af tegen een haaks op de as staand loopvlak. Daarbij voorkomt deze V-ring seal dat vuil, stof en spatwater de constructie binnendringen. Dit product heeft een kleine inbouw lengte en is daarmee geschikt voor toepassingen met weinig ruimte. Deze V-ring afdichting is verkrijgbaar in FKM en NBR. Let wel op, want NBR is niet bestand tegen UV-straling en ozon. Ben je op zoek naar een groter product? Kies dan voor de ERIKS V-ring type A of E. Als jouw toepassing verkeert in zware condities, is type E een goede optie.

### Kenmerken

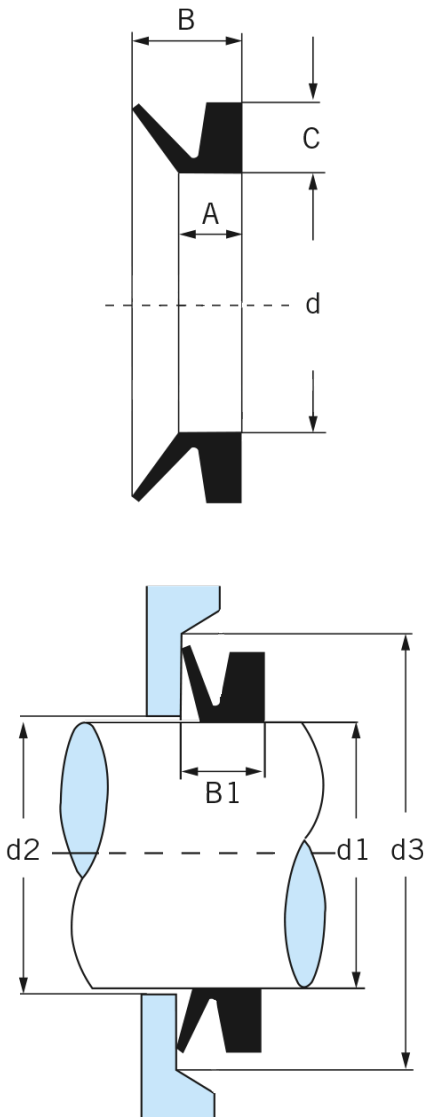
Type: L



### Maattabel:

Referentie-code	d	d1	C	A	B	d2 (max)	B1	d3 (min)
	mm	mm	mm	mm	mm	mm	mm	mm
V-110L	99	105 - 115	6.5	6	10.5	d1 + 5	8.0 ± 1.5	d1 + 20
V-120L	108	115 - 125	6.5	6	10.5	d1 + 5	8.0 ± 1.5	d1 + 20
V-130L	117	125 - 135	6.5	6	10.5	d1 + 5	8.0 ± 1.5	d1 + 20
V-140L	126	135 - 145	6.5	6	10.5	d1 + 5	8.0 ± 1.5	d1 + 20
V-150L	135	145 - 155	6.5	6	10.5	d1 + 5	8.0 ± 1.5	d1 + 20
V-160L	144	155 - 165	6.5	6	10.5	d1 + 5	8.0 ± 1.5	d1 + 20
V-170L	153	165 - 175	6.5	6	10.5	d1 + 5	8.0 ± 1.5	d1 + 20
V-180L	162	175 - 185	6.5	6	10.5	d1 + 5	8.0 ± 1.5	d1 + 20
V-190L	171	185 - 195	6.5	6	10.5	d1 + 5	8.0 ± 1.5	d1 + 20
V-200L	182	195 - 210	6.5	6	10.5	d1 + 5	8.0 ± 1.5	d1 + 20
V-220L	198	210 - 233	6.5	6	10.5	d1 + 5	8.0 ± 1.5	d1 + 20
V-250L	225	233 - 260	6.5	6	10.5	d1 + 5	8.0 ± 1.5	d1 + 20
V-275L	247	260 - 285	6.5	6	10.5	d1 + 5	8.0 ± 1.5	d1 + 20
V-300L	270	285 - 310	6.5	6	10.5	d1 + 5	8.0 ± 1.5	d1 + 20
V-325L	292	310 - 335	6.5	6	10.5	d1 + 5	8.0 ± 1.5	d1 + 20
V-350L	315	335 - 365	6.5	6	10.5	d1 + 5	8.0 ± 1.5	d1 + 20

Disclaimer: Bij de samenstelling van de inhoud van deze informatiedrager is de grootst mogelijke zorgvuldigheid betracht. De mogelijkheid bestaat dat bepaalde informatie na verloop van tijd verandert, niet meer juist of onvolledig is. ERIKS staat niet in voor de actualiteit, juistheid en volledigheid van de geboden informatie, deze is niet bedoeld als advies. ERIKS is in geen geval aansprakelijk voor schade die ontstaat door gebruikmaking van de aangeboden informatie.



Maattabel:

Referentie-code	d	d1	C	A	B	d2 [max]	B1	d3 [min]
V-375L	337	365 - 385	6.5	6	10.5	d1 + 5	8.0 ± 1.5	d1 + 20
V-400L	360	385 - 410	6.5	6	10.5	d1 + 5	8.0 ± 1.5	d1 + 20
V-425L	382	410 - 440	6.5	6	10.5	d1 + 5	8.0 ± 1.5	d1 + 20
V-450L	405	440 - 475	6.5	6	10.5	d1 + 5	8.0 ± 1.5	d1 + 20
V-500L	450	475 - 510	6.5	6	10.5	d1 + 5	8.0 ± 1.5	d1 + 20
V-525L	472	510 - 540	6.5	6	10.5	d1 + 5	8.0 ± 1.5	d1 + 20
V-550L	495	540 - 565	6.5	6	10.5	d1 + 5	8.0 ± 1.5	d1 + 20
V-600L	540	585 - 625	6.5	6	10.5	d1 + 5	8.0 ± 1.5	d1 + 20
V-650L	600	625 - 675	6.5	6	10.5	d1 + 5	8.0 ± 1.5	d1 + 20
V-700L	630	675 - 710	6.5	6	10.5	d1 + 5	8.0 ± 1.5	d1 + 20
V-725L	670	710 - 740	6.5	6	10.5	d1 + 5	8.0 ± 1.5	d1 + 20
V-750L	705	740 - 775	6.5	6	10.5	d1 + 5	8.0 ± 1.5	d1 + 20
V-800L	745	775 - 825	6.5	6	10.5	d1 + 5	8.0 ± 1.5	d1 + 20
V-850L	785	825 - 875	6.5	6	10.5	d1 + 5	8.0 ± 1.5	d1 + 20
V-900L	825	875 - 925	6.5	6	10.5	d1 + 5	8.0 ± 1.5	d1 + 20
V-950L	865	925 - 975	6.5	6	10.5	d1 + 5	8.0 ± 1.5	d1 + 20

Referentiecode	Materiaal	Compound	Temperatuur °C	Artikel
V-110L	NBR	366401	-35 / 100	11517162
V-120L	NBR	366401	-35 / 100	11096170
V-130L	NBR	366401	-35 / 100	11119879
V-140L	FKM	514402	-25 / 200	11171274
V-140L	NBR	366401	-35 / 100	10014259
V-150L	FKM	514402	-25 / 200	10014129
V-150L	NBR	366401	-35 / 100	10014260
V-160L	FKM	514402	-25 / 200	11171275
V-160L	NBR	366401	-35 / 100	10014261
V-170L	FKM	514402	-25 / 200	11171276
V-170L	NBR	366401	-35 / 100	10014262
V-180L	FKM	514402	-25 / 200	11171277
V-180L	NBR	366401	-35 / 100	10014263
V-190L	NBR	366401	-35 / 100	10014264
V-200L	FKM	514402	-25 / 200	11161720
V-200L	NBR	366401	-35 / 100	10014265

Disclaimer: Bij de samenstelling van de inhoud van deze informatiedrager is de grootst mogelijke zorgvuldigheid betracht. De mogelijkheid bestaat dat bepaalde informatie na verloop van tijd verandert, niet meer juist of onvolledig is. ERIKS staat niet in voor de actualiteit, juistheid en volledigheid van de geboden informatie, deze is niet bedoeld als advies. ERIKS is in geen geval aansprakelijk voor schade die ontstaat door gebruikmaking van de aangeboden informatie.

Referentiecode	Materiaal	Compound	Temperatuur °C	Artikel
V-220L	FKM	514402	-25 / 200	11074927
V-220L	NBR	366401	-35 / 100	10014266
V-250L	FKM	514402	-25 / 200	11458378
V-250L	NBR	366401	-35 / 100	10014267
V-275L	FKM	514402	-25 / 200	11014091
V-275L	NBR	366401	-35 / 100	10014268
V-300L	FKM	514402	-25 / 200	11075375
V-300L	NBR	366401	-35 / 100	10014269
V-325L	FKM	514402	-25 / 200	10014120
V-325L	NBR	366401	-35 / 100	10014270
V-350L	FKM	514402	-25 / 200	11101908
V-350L	NBR	366401	-35 / 100	10014271
V-375L	FKM	514402	-25 / 200	10014121
V-375L	NBR	366401	-35 / 100	10014272
V-400L	FKM	514402	-25 / 200	11151377
V-400L	NBR	366401	-35 / 100	10014273
V-425L	FKM	514402	-25 / 200	11935132
V-425L	NBR	366401	-35 / 100	11056513
V-450L	FKM		-25 / 200	11727938
V-450L	NBR	366401	-35 / 100	11019703
V-500L	NBR	366401	-35 / 100	11180312
V-525L	FKM	514402	-25 / 200	11380892
V-525L	NBR		-35 / 100	12703109
V-550L	FKM	514402	-25 / 200	11380893
V-550L	NBR	366401	-35 / 100	11267272
V-600L	NBR		-35 / 100	11659162
V-650L	NBR		-35 / 100	11056527
V-700L	NBR		-35 / 100	11267271
V-725L	NBR		-35 / 100	11153689
V-750L	FKM		-25 / 200	11454151
V-750L	NBR		-35 / 100	11056694
V-800L	FKM		-25 / 200	11454266
V-850L	NBR		-35 / 100	11332130
V-900L	FKM		-25 / 200	13953221
V-950L	NBR		-35 / 100	14476604

Disclaimer: Bij de samenstelling van de inhoud van deze informatiedrager is de grootst mogelijke zorgvuldigheid betracht. De mogelijkheid bestaat dat bepaalde informatie na verloop van tijd verandert, niet meer juist of onvolledig is. ERIKS staat niet in voor de actualiteit, juistheid en volledigheid van de geboden informatie, deze is niet bedoeld als advies. ERIKS is in geen geval aansprakelijk voor schade die ontstaat door gebruikmaking van de aangeboden informatie.